



### Referencia de pedido

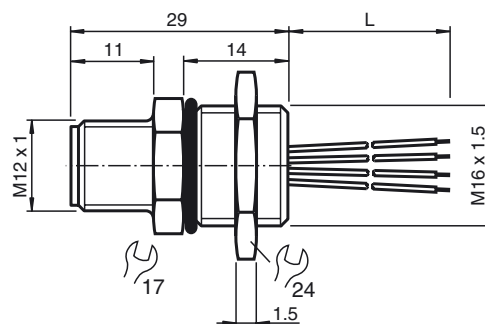
#### V1-M16-50

Adaptador de montaje, M12/M16,  
4 clavijas

### Características

- Versión de plástico
- Montaje en la pared delantera/atornillado
- Conector M12 montable en cualquier posición

### Dimensiones



### Datos técnicos

#### Datos generales

Nº de polos	4
Conexión 1	conectores, recto
Tipo 1	recto
Rosca 1	M12
Conexión 2	Terminal de línea libre

#### Datos eléctricos

Tensión de trabajo	$U_B$	máx. 250 V CA/CC
Corriente de trabajo		máx. 4 A
Resistencia de tránsito		< 5 mΩ

#### Condiciones ambientales

Temperatura ambiente	-25 ... 80 °C (-13 ... 176 °F)
----------------------	--------------------------------

#### Datos mecánicos

Diametro de pins	1 mm
Tipo de protección	IP67 en caso de obturación con junta tórica
Conexión	Cables trenzados aislados con punteras para terminales
Material	
Contactos	CuZn
Superficie de contacto	Au
Conectores	PA 66
Junta	NBR
Aislamiento del hilo	PVC
Cable	
Hilos	4 x 0,14 mm <sup>2</sup>
Longitud	L 50 mm

### Conexión eléctrica

