



### Marque de commande

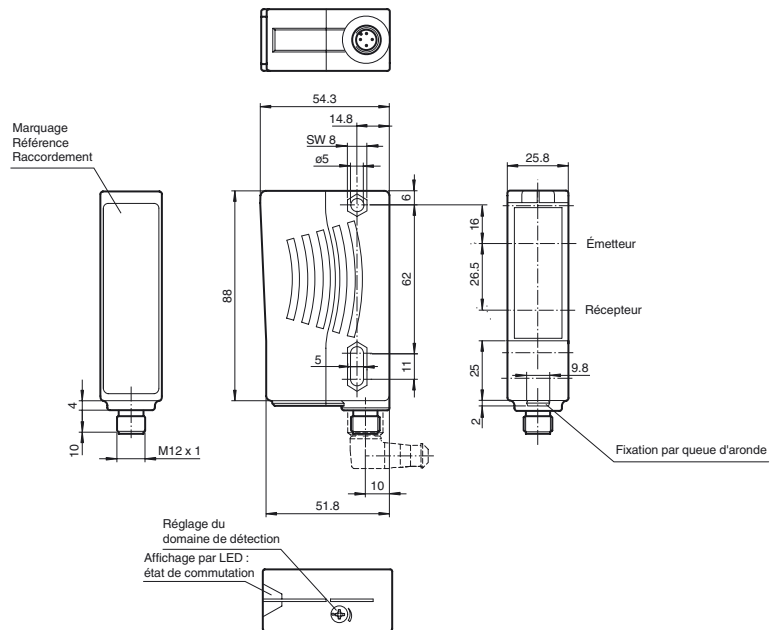
**RL29-8-H-1200-RT/59/73c/136**

Cellules à réflexion directe HGA  
avec connecteur M12 en matière plastique, 4 broches

### Caractéristiques

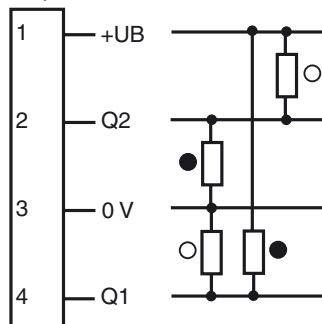
- LED de visualisation visible à distance
- Alignement aisé grâce à une LED d'émission à lumière visible rouge
- Contraste noir/blanc réduit
- Sortie push-pull de haute puissance
- Bon rapport prix/performance
- Classe de protection II

### Dimensions



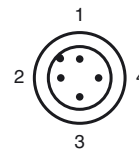
### Raccordement électrique

Option :



- = commutation "claire"
- = commutation "foncé"

### Brochage



**Caractéristiques techniques****Caractéristiques générales**

Domaine de détection	30 ... 1200 mm , réglable
Domaine de détection min.	20 ... 200 mm
Domaine de détection max.	30 ... 1200 mm
Emetteur de lumière	LED 660 nm
Type de lumière	rouge, lumière modulée
Contraste noir/blanc (6 %/90 %)	< 35 % pour un domaine de détection 1200 mm
Agréments	CE, cULus Listed 57M3 (uniquement en liaison avec alimentation en tension UL Class 2; Type 1 enclosure)
Diamètre de la tache lumineuse	env. 25 mm pour une distance de 1200 mm
Angle total du faisceau	Emetteur : 1,2 ° , récepteur : 2 °
Limite de la lumière ambiante	50000 Lux

**Valeurs caractéristiques pour la sécurité fonctionnelle**

MTTF <sub>d</sub>	1982,2 a
Durée de mission (T <sub>M</sub> )	20 a
Couverture du diagnostic (DC)	0 %

**Éléments de visualisation/réglage**

Visual. état de commutation	LED jaune : état de commutation
Critères de choix	réglage du domaine de détection

**Caractéristiques électriques**

Tension d'emploi	U <sub>B</sub>	10 ... 30 V DC , classe 2
Ondulation		10 %
Consommation à vide	I <sub>0</sub>	≤ 40 mA

**Sortie**

Mode de commutation	commutation "foncé"	
Sortie signal	2 sorties push-pull, protégées contre les courts-circuits et l'inversion de polarité	
Tension de commutation	max. 30 V DC	
Courant de commutation	max. 100 mA	
Fréquence de commutation	f	125 Hz
Temps d'action		4 ms

**Conditions environnantes**

Température ambiante	-25 ... 60 °C (-13 ... 140 °F)
Température de stockage	-40 ... 75 °C (-40 ... 167 °F)

**Caractéristiques mécaniques**

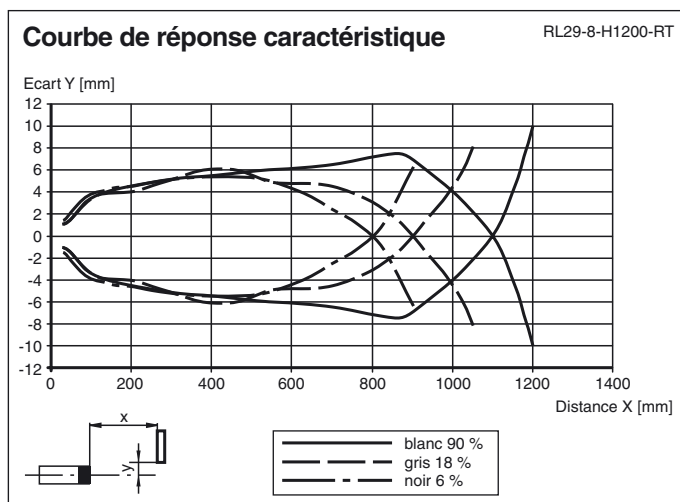
Mode de protection	IP65
Raccordement	connecteur en matière plastique M12 x 1, 4 broches
Matériau	
Boîtier	matière plastique ABS
Sortie optique	Plastique
Masse	70 g

**conformité de normes et de directives**

Conformité aux directives	
Directive CEM 2004/108/CE	EN 60947-5-2:2007

**Agréments et certificats**

Agrément UL	cULus Listed, Class 2 Power Source, Type 1 enclosure
agrément CCC	Les produits dont la tension de service est ≤36 V ne sont pas soumis à cette homologation et ne portent donc pas le marquage CCC.

**Courbes/Diagrammes****Accessories****OMH-05**

support de montage sur une barre ronde  $\varnothing$  12 mm ou sur une tôle (épaisseur 1,5 ... 3mm)

**OMH-07**

support de montage sur une barre ronde  $\varnothing$  12 mm ou sur une tôle (épaisseur 1,5 ... 3mm)

**OMH-21**

Equerre de fixation

**OMH-22**

Equerre de fixation

**OMH-MLV11-K**

Fourche pour capteurs avec queue d'aronde

**OMH-RLK29-HW**

Equerre de maintien pour montage mural sur l'arrière

**OMH-RL28-C**

Modèle avec couvercle de protection soudé

**V1-G-2M-PUR**

Connecteur femelle, M12, 4 pôles, câble PUR

**V1-W-2M-PUR**

Connecteur femelle, M12, 4 pôles, câble PUR

Vous trouverez de plus amples informations sur [www.pepperl-fuchs.com](http://www.pepperl-fuchs.com)

