



Bestellbezeichnung

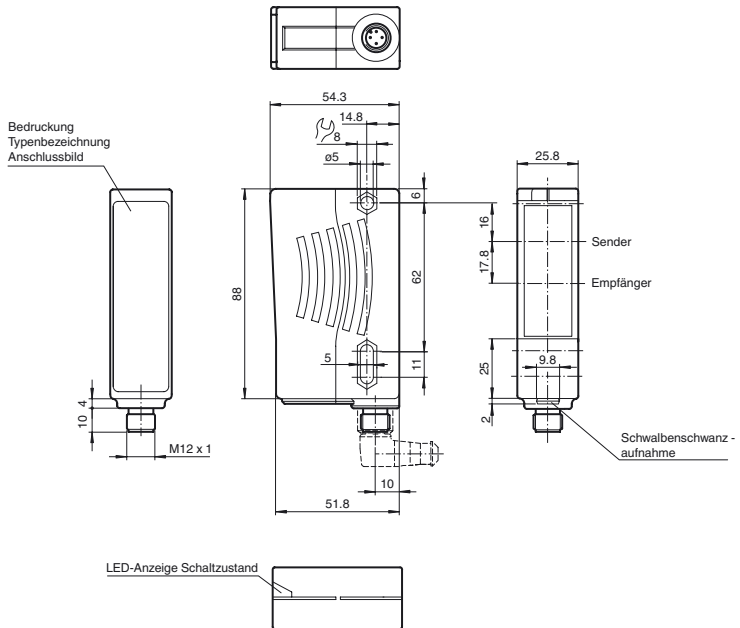
RL29-55-V/73c/136

Reflexions-Lichtschanke
mit Kunststoffstecker M12 x 1, 4-polig

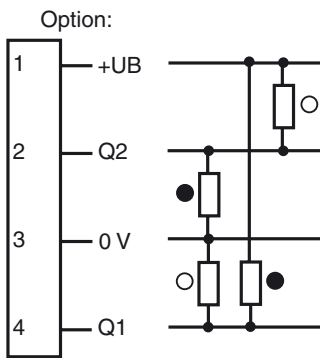
Merkmale

- Vordergrundausblendung, geeignet zur Erfassung folienumschrumpfter Objekte
- Weit sichtbare Anzeige-LED
- Leistungsstarker Gegentaktausgang
- Optimales Preis-/Leistungsverhältnis
- Schutzklasse II

Abmessungen

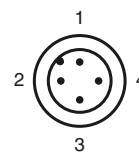


Elektrischer Anschluss



- Option:
- = Hellschaltung
 - = Dunkelschaltung

Pinbelegung



Veröffentlichungsdatum: 2012-11-22 13:16 Ausgabedatum: 2012-11-22 801764_ger.xml

Technische Daten**Allgemeine Daten**

Betriebsreichweite	0,4 ... 6 m
Grenzreichweite	8 m
Referenzobjekt	Reflektor H85
Lichtsender	LED, 660 nm
Lichtart	rot, Wechsellicht
Zulassungen	CE, cULus Listed 57M3 (nur in Verbindung mit UL Class 2 Spannungsversorgung; Type 1 enclosure)
Lichtfleckdurchmesser	ca. 130 mm im Abstand von 6 m
Öffnungswinkel	Sender: 1,2 °, Empfänger: 2 °
Fremdlichtgrenze	80000 Lux

Kenndaten funktionale Sicherheit

MTTF _d	1982,2 a
Gebrauchsdauer (T _M)	20 a
Diagnosedeckungsgrad (DC)	0 %

Anzeigen/Bedienelemente

Funktionsanzeige	LED gelb, leuchtet bei freiem Lichtstrahl, blinkt bei Unterschreiten der Funktionsreserve
------------------	-------------------------------------------------------------------------------------------

Elektrische Daten

Betriebsspannung	U _B	10 ... 30 V DC, class 2
Welligkeit		10 %
Leerlaufstrom	I ₀	≤ 30 mA

Ausgang

Schaltungsart	dunkelschaltend	
Signalausgang	2 Gegentaktausgänge, kurzschlussfest, verpolgeschützt	
Schaltspannung	max. 30 V DC	
Schaltstrom	max. 100 mA	
Schaltfrequenz	f	500 Hz
Ansprechzeit		1 ms

Umgebungsbedingungen

Umgebungstemperatur	-25 ... 60 °C (-13 ... 140 °F)
Lagertemperatur	-40 ... 75 °C (-40 ... 167 °F)

Mechanische Daten

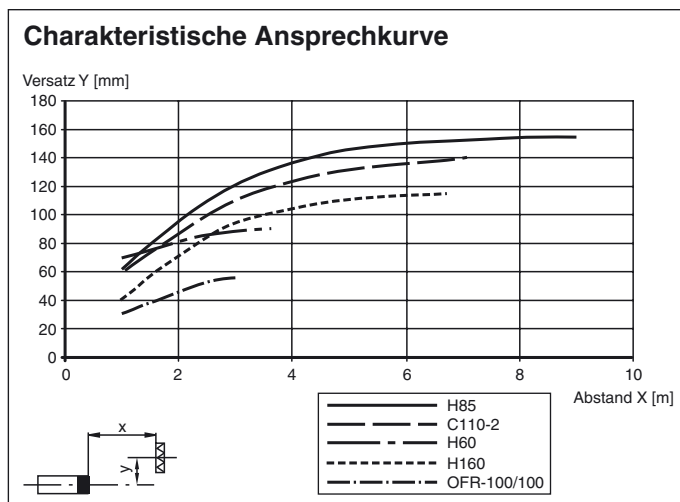
Schutzart	IP65
Anschluss	Kunststoffstecker M12 x 1, 4-polig
Material	
Gehäuse	Kunststoff ABS
Lichtaustritt	Kunststoff
Masse	70 g

Normen- und Richtlinienkonformität

Richtlinienkonformität	
EMV-Richtlinie 2004/108/EG	EN 60947-5-2:2007

Zulassungen und Zertifikate

UL-Zulassung	cULus Listed, Class 2 Power Source, Type 1 enclosure
CCC-Zulassung	Produkte, deren max. Betriebsspannung ≤36 V ist, sind nicht zulassungspflichtig und daher nicht mit einer CCC-Kennzeichnung versehen.

Kurven/Diagramme**Zubehör****OMH-05**

Montagehilfe für Rundprofil ø 12 mm oder Flachprofil 1,5 mm ... 3 mm

OMH-07

Montagehilfe für Rundprofil ø 12 mm oder Flachprofil 1,5 mm ... 3 mm

OMH-21

Haltewinkel

OMH-22

Haltewinkel

OMH-MLV11-K

Klemmkörper für Sensoren mit Schwalbenschwanz

OMH-RLK29-HW

Haltewinkel für rückseitige Wandmontage

OMH-RL28-C

Schutzhaube zum Schutz vor Schweißspen

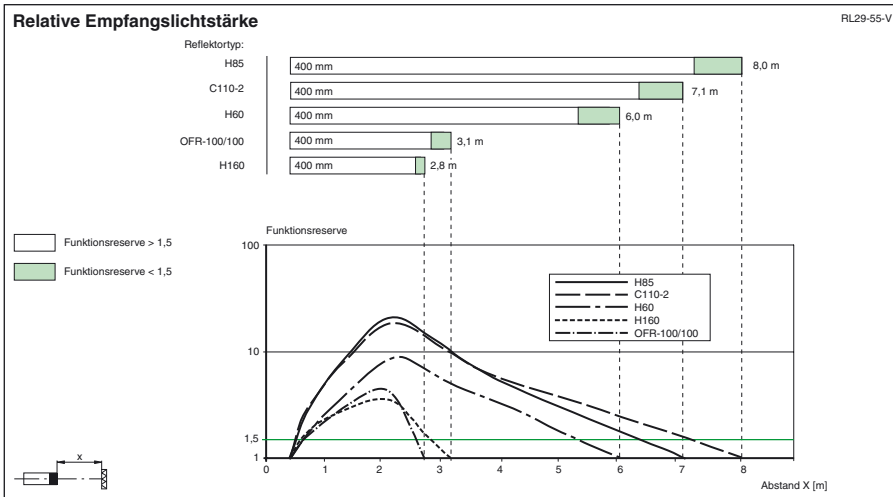
V1-G-2M-PUR

Kabeldose, M12, 4-polig, PUR-Kabel

V1-W-2M-PUR

Kabeldose, M12, 4-polig, PUR-Kabel

Passende Reflektoren und Kabel Dosen finden Sie im Internet



Veröffentlichungsdatum: 2012-11-22 13:16 Ausgabedatum: 2012-11-22 801764_ger.xml