



Marque de commande

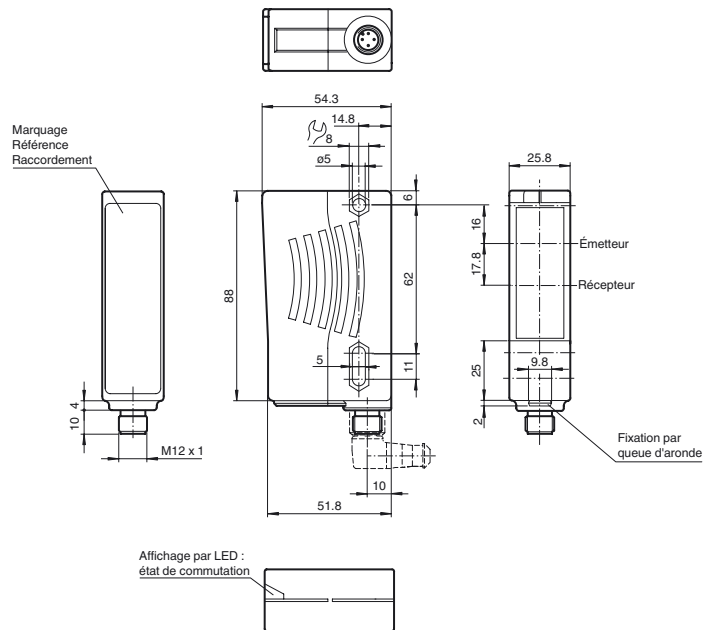
RL29-55-V/73c/136

Cellule en mode reflex
avec connecteur M12 en matière plastique, 4 broches

Caractéristiques

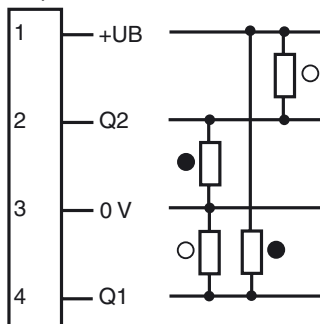
- Elimination de l'avant-plan, convient pour la détection d'objets protégés par film thermorétractable
- LED de visualisation visible à distance
- Sortie push-pull de haute puissance
- Bon rapport prix/performance
- Classe de protection II

Dimensions



Raccordement électrique

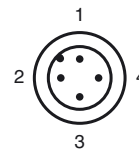
Option :



○ = commutation "claire"

● = commutation "foncé"

Brochage



Caractéristiques techniques**Caractéristiques générales**

Domaine de détection d'emploi	0,4 ... 6 m
Domaine de détection limite	8 m
Cible de référence	réflecteur H85
Emetteur de lumière	LED, 660 nm
Type de lumière	rouge, lumière modulée
Agréments	CE, cULus Listed 57M3 (uniquement en liaison avec alimentation en tension UL Class 2; Type 1 enclosure)
Diamètre de la tache lumineuse	env. 130 mm pour une distance de 6 m
Angle total du faisceau	Emetteur : 1,2 °, récepteur : 2 °
Limite de la lumière ambiante	80000 Lux

Valeurs caractéristiques pour la sécurité fonctionnelle

MTTF _d	1982,2 a
Durée de mission (T _M)	20 a
Couverture du diagnostic (DC)	0 %

Éléments de visualisation/réglage

Visual. état de commutation	LED jaune : allumée si le faisceau est libre, clignote si la réserve de fonction est insuffisante
-----------------------------	---

Caractéristiques électriques

Tension d'emploi	U _B	10 ... 30 V DC, classe 2
Ondulation		10 %
Consommation à vide	I ₀	≤ 30 mA

Sortie

Mode de commutation		commutation "foncé"
Sortie signal		2 sorties push-pull, protégées contre les courts-circuits et l'inversion de polarité
Tension de commutation		max. 30 V DC
Courant de commutation		max. 100 mA
Fréquence de commutation	f	500 Hz
Temps d'action		1 ms

Conditions environnantes

Température ambiante	-25 ... 60 °C (-13 ... 140 °F)
Température de stockage	-40 ... 75 °C (-40 ... 167 °F)

Caractéristiques mécaniques

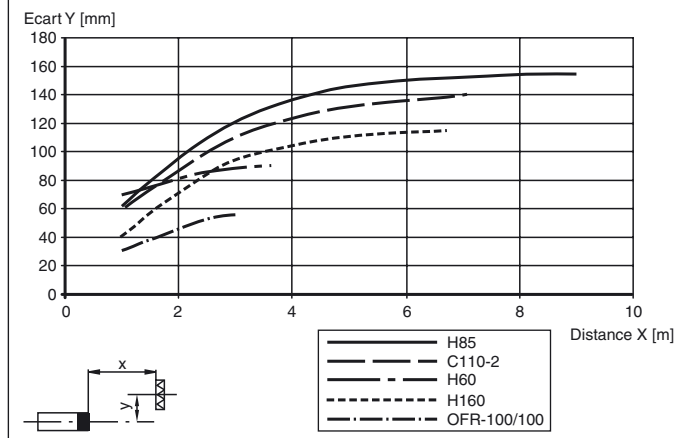
Mode de protection	IP65
Raccordement	connecteur en matière plastique M12 x 1, 4 broches
Matériau	
Boîtier	matière plastique ABS
Sortie optique	Plastique
Masse	70 g

conformité de normes et de directives

Conformité aux directives	
Directive CEM 2004/108/CE	EN 60947-5-2:2007

Agréments et certificats

Agrément UL	cULus Listed, Class 2 Power Source, Type 1 enclosure
agrément CCC	Les produits dont la tension de service est ≤36 V ne sont pas soumis à cette homologation et ne portent donc pas le marquage CCC.

Courbes/Diagrammes**Courbe de réponse caractéristique****Accessories****OMH-05**

support de montage sur une barre ronde ø 12 mm ou sur une tôle (épaisseur 1,5 ... 3mm)

OMH-07

support de montage sur une barre ronde ø 12 mm ou sur une tôle (épaisseur 1,5 ... 3mm)

OMH-21

Equerre de fixation

OMH-22

Equerre de fixation

OMH-MLV11-K

Fourche pour capteurs avec queue d'aronde

OMH-RLK29-HW

Equerre de maintien pour montage mural sur l'arrière

OMH-RL28-C

Modèle avec couvercle de protection soudé

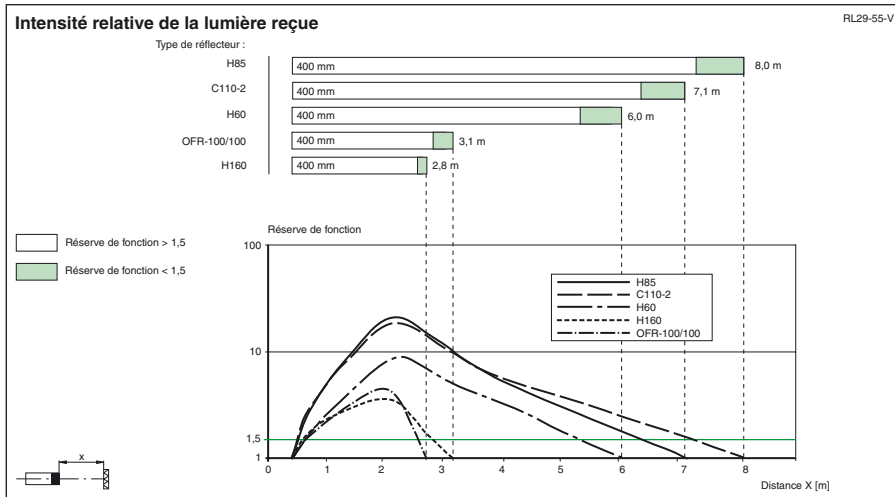
V1-G-2M-PUR

Connecteur femelle, M12, 4 pôles, câble PUR

V1-W-2M-PUR

Connecteur femelle, M12, 4 pôles, câble PUR

Vous trouverez des réflecteurs et des prises pour câbles adaptés sur Internet



Date de publication: 2012-11-22 13:16 Date d'édition: 2012-11-22 801764_fra.xml