



Número do modelo

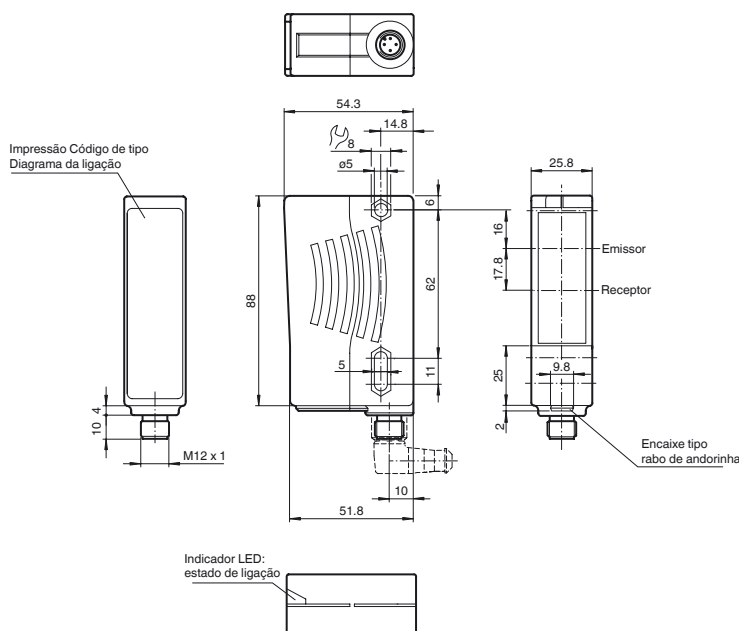
RL29-55/25/73c/136

Sensor retro-refletivo
com 1 conector em plástico M12 de 4 pinos

Características

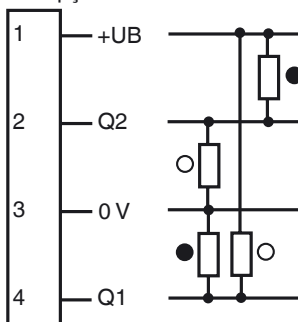
- LED de elevada visibilidade
- Poderosa saída push-pull
- Ótima relação preço/potência
- Classe de protecção II

Dimensões



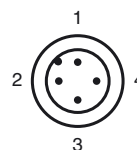
Ligações eléctricas

Opção:



- = Luz ligada
- = Escuro ligado

Saída de pinos



Dados técnicos**Dados gerais**

Amplitude de detecção eficaz	0,1 ... 7 m
Amplitude de detecção de limites	10 m
Alvo de referência	Reflector H85
Fonte de luz	LED, 660 nm
Tipo de luz	luz vermelha visível modulada
Aprovações	CE, cULus Listed 57M3 (apenas quando associado a uma fonte de alimentação UL de classe 2; caixa de tipo 1)
Diâmetro do ponto de luz	aprox. 150 mm a uma distância de 7 m
Ângulo de divergência	Emissor: 1,2°, Receptor: 2°
Limite de luz ambiente	80000 Lux

Características da segurança funcional

MTTF _d	1982,2 a
Vida útil (T _M)	20 a
Grau de cobertura do diagnóstico (GCD)	0 %

Indicações/Elementos de comando

Visor de função	LED amarelo, luz com feixe livre, intermitente quando não atinge o controlo de estabilidade
-----------------	---

Dados eléctricos

Tensão de funcionamento	U _B	10 ... 30 V DC, classe 2
Ondulação		10 %
Corrente reactiva	I ₀	≤ 30 mA

Saída

Tipo de comutação	luz acesa	
Saída de sinal	2 saídas push-pull (4 em 1), protecção contra curto-circuito, protecção contra polaridade inversa	
Tensão de comando	máx. 30 V DC	
Corrente de comando	máx. 100 mA	
Frequência de comutação	f	500 Hz
Tempo de resposta		1 ms

Condições ambiente

Temperatura ambiente	-25 ... 60 °C (-13 ... 140 °F)
Temperatura de armazenamento	-40 ... 75 °C (-40 ... 167 °F)

Dados mecânicos

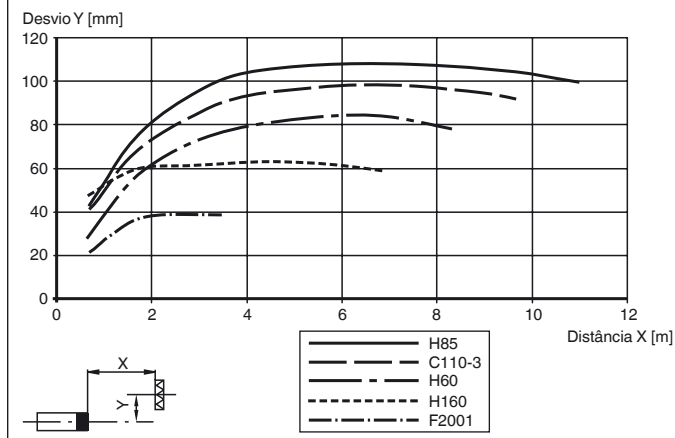
Tipo de protecção	IP65
Ligação	1 conector de plástico M12 de 4 pinos
Material	
Caixa	Plástico ABS
Face óptica	Plástico
Massa	70 g

Conformidade de directivas e normas

Conformidade com as directivas	
Directiva CEM 2004/108/CE	EN 60947-5-2:2007

Autorizações certificadas

Autorização UL	cULus Listed, fonte de alimentação de classe 2, caixa de tipo 1
Autorização CCC	Produtos com tensão de operação máxima de ≤36 não necessitam de aprovação, por este motivo não apresentam identificação CCC.

Curvas/Diagramas**Curva de resposta característica****Acessórios**

OMH-05

OMH-07

OMH-21

OMH-22

OMH-MLV11-K

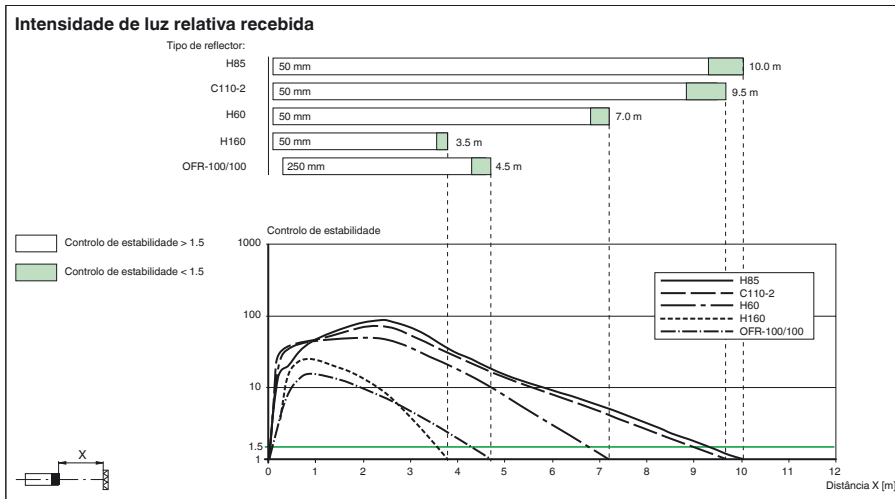
OMH-RLK29-HW

OMH-RL28-C

V1-G-2M-PUR

V1-W-2M-PUR

Poderá encontrar reflectores e fichas adequados na Internet



Data de lançamento: 2012-11-29 15:34 Data de emissão: 2013-02-22 801763_por.xml