



Marque de commande

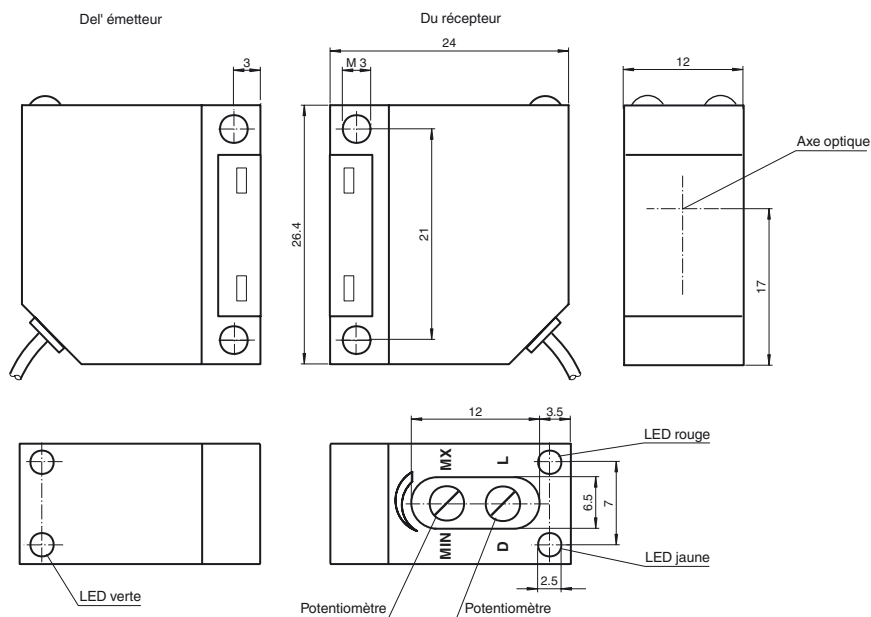
M5/MV5/32/33/115

Cellule en mode barrage
câble

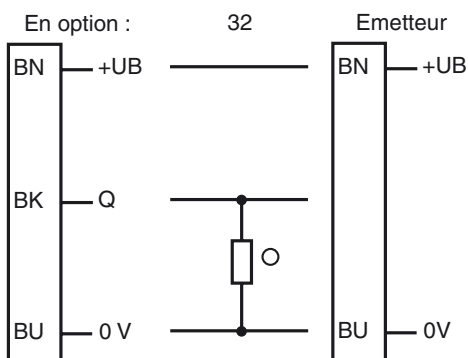
Caractéristiques

- Boîtier miniature
- Version à infrarouge
- Commutation "clair/foncé", interchangeable
- Réserve de fonction
- Protection IP67

Dimensions



Raccordement électrique



- = commutation "claire"
- = commutation "foncé"

Date de publication: 2011-03-07 15:21 Date d'édition: 2011-03-07 801409_FRA.xml

Caractéristiques techniques**Composants du système**

Émetteur	M5/33/115
Récepteur	MV5/32/33/115

Caractéristiques générales

Domaine de détection d'emploi	0 ... 5000 mm
Domaine de détection limite	7000 mm
Émetteur de lumière	IREL
Type de lumière	infrarouge, lumière modulée , 950 nm
Limite de la lumière ambiante	≤ 20000 Lux lumière solaire ≤ 5000 Lux lumière halogène

Éléments de visualisation/réglage

Visual. état de commutation	LED jaune : état de commutation LED rouge : réserve de fonction
Critères de choix	commutation "clair/foncé", réglage de la sensibilité

Caractéristiques électriques

Tension d'emploi	U_B	10 ... 30 V DC
Ondulation		10 %
Consommation à vide	I_0	≤ 30 mA
Retard à la disponibilité	t_v	≤ 30 ms

Sortie

Mode de commutation	commutation "clair/foncé" interchangeable	
Sortie signal	1 sortie PNP, protégée contre les courts-circuits et l'inversion de polarité, collecteur ouvert	
Tension de commutation	max. 30 V DC	
Courant de commutation	max. 200 mA	
Chute de tension	U_d	≤ 2,5 V
Fréquence de commutation	f	200 Hz
Temps d'action		2,5 ms

Conditions environnantes

Température ambiante	-25 ... 70 °C (-13 ... 158 °F)
Température de stockage	-25 ... 70 °C (-13 ... 158 °F)

Caractéristiques mécaniques

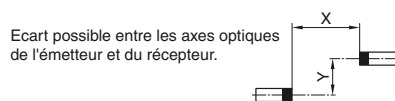
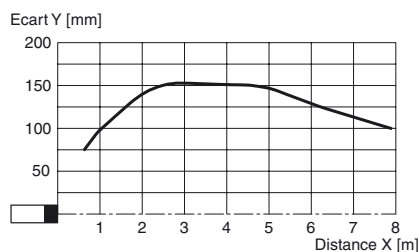
Mode de protection	IP67 selon EN 60529
Raccordement	câble PUR 5 m, 3 x 0,14 mm ²
Matériau	
Boîtier	Polycarbonate
Sortie optique	PMMA
Masse	env. 100 g (par appareil)

conformité de normes et de directives

Conformité aux normes	
Norme produit	EN 60947-5-2:2007

Agréments et certificats

Agrément UL	cULus Listed, Class 2 Power Source, Type 1 enclosure
agrément CCC	Les produits dont la tension de service est ≤36 V ne sont pas soumis à cette homologation et ne portent donc pas le marquage CCC.

Courbes/Diagrammes**Courbe de réponse caractéristique****Accessories****OMH-ML5**

Equerre de fixation pour détecteurs de la série ML5

Vous trouverez de plus amples informations sur internet :