



Referencia de pedido

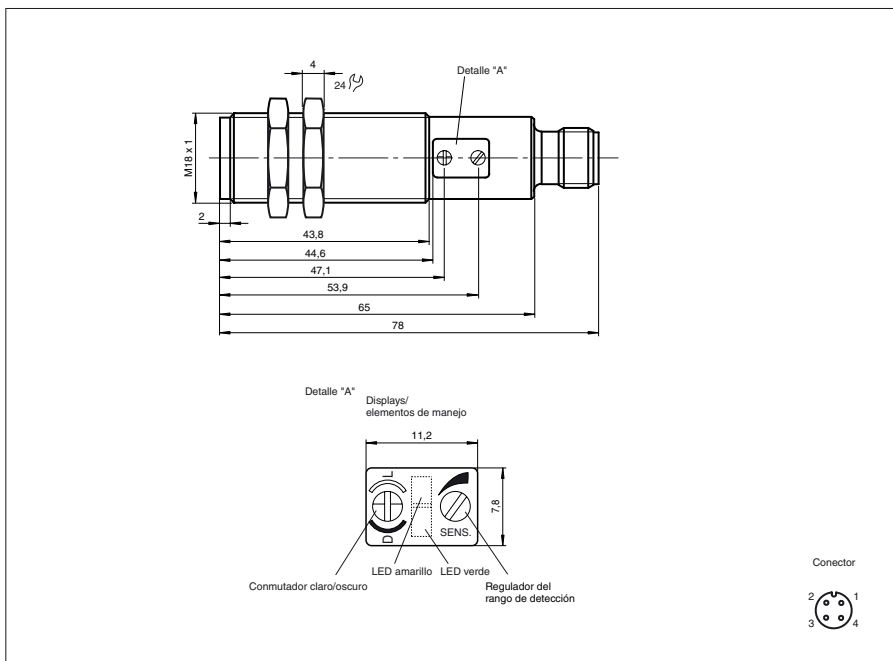
VT18-8-400-M/40a/118/128

Sensor fotoeléctrico de detección directa
con conec. macho metálico M12, 4 polos

Características

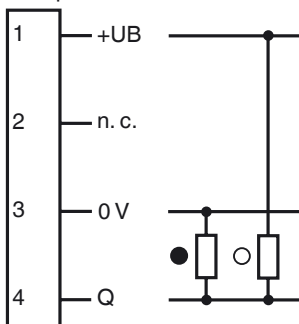
- Panel de control visible con indicación por LEDs especialmente luminosos
- Indicación de energía intermitente en cortocircuito
- Posible disposición múltiple, ninguna influencia mutua
- Insensible a la luz extraña, también con lámparas fluorescentes
- Clase de protección II

Dimensiones



Conexión eléctrica

Opción: /128



- = conmutación claro
- = conmutación oscuro

Fecha de publicación: 2011-08-25 10:11 Fecha de edición: 2011-08-25 801132_spa.xml

Datos técnicos**Datos generales**

Rango de detección	0 ... 400 mm , ajustable
Rango de detección mín.	0 ... 25 mm
Rango de detección máx.	0 ... 400 mm
Emisor de luz	LED, luz roja 660 nm
Tipo de luz	Luz alterna, roja
Certificados	CE, cULus
Diámetro del haz de luz	aprox. 4 mm a una distancia de 120 mm
Salida de luz	frontal
Límite de luz extraña	30000 Lux
Histéresis	H < 15 %

Datos característicos de seguridad funcional

MTTF _d	700 a
Duración de servicio (T _M)	20 a
Factor de cobertura de diagnóstico (DC)	0 %

Elementos de indicación y manejo

Indicación de trabajo	LED verde, parpadeo en cortocircuito
Indicación de la función	LED amarillo, se enciende si el receptor recibe luz
Elementos de mando	Regulador del rango de detección, selector claro/oscuro

Datos eléctricos

Tensión de trabajo	U _B	10 ... 30 V CC , Clase 2
Rizado		10 %
Corriente en vacío	I ₀	< 30 mA
Clase de protección		II , Tensión de medición ≤ 300 V CA en grado de ensuciamiento 1-2 según IEC 60664-1

Salida

Tipo de conmutación	Conmutación claro/oscuro reversible, conmutable	
Señal de salida	salida de contrafase, prot. ctra. cortocircuito, prot. ctra. inversión de polaridad	
Tensión de conmutación	30 V CC	
Corriente de conmutación	máx. 200 mA	
Frecuencia de conmutación	f	500 Hz
Tiempo de respuesta		1 ms

Conformidad con estándar

Estándar	EN 60947-5-2
----------	--------------

Condiciones ambientales

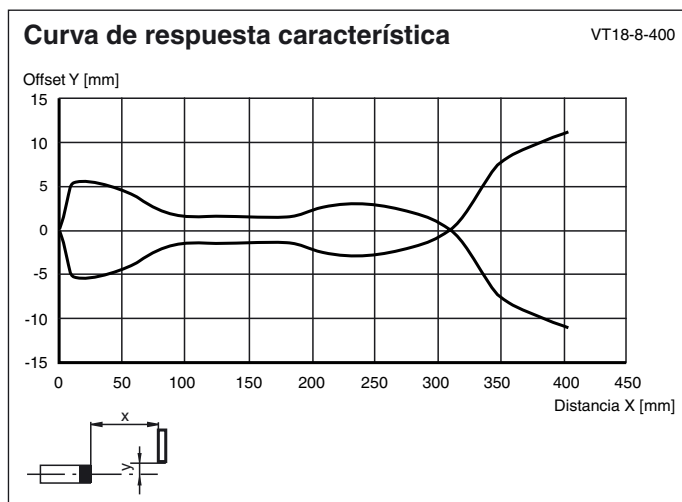
Temperatura ambiente	-25 ... 70 °C (-13 ... 158 °F)
Temperatura de almacenaje	-30 ... 70 °C (-22 ... 158 °F)

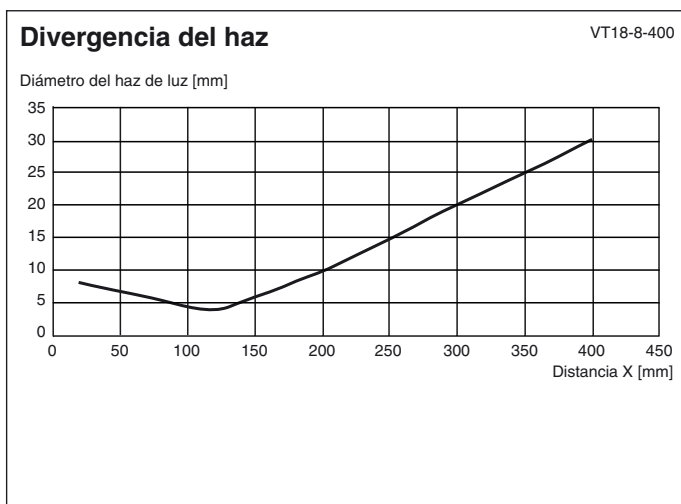
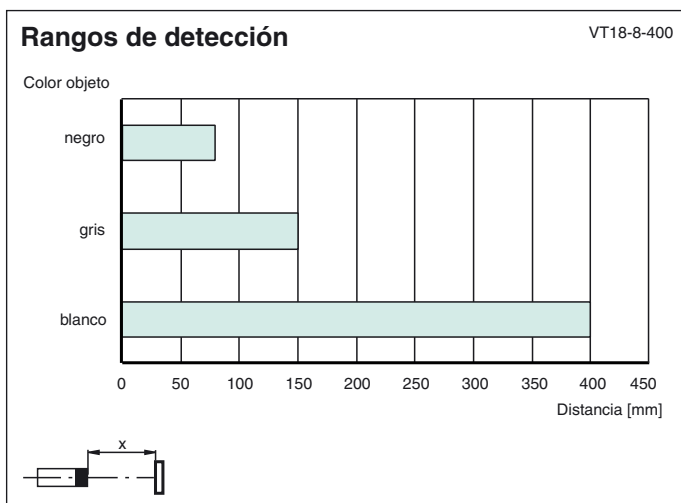
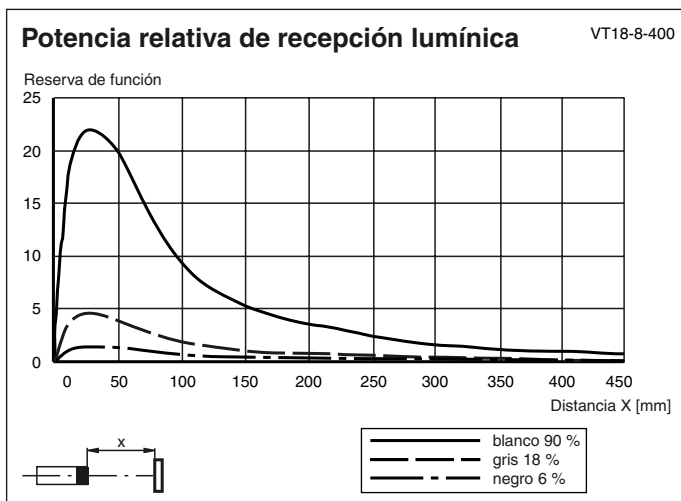
Datos mecánicos

Tipo de protección	IP67
Conexión	Conector M12, 4 polos (Técnica de conexión rápida Vario-Quick)
Material	
Carcasa	latón, niquelado
Salida de luz	Plástico
Masa	60 g

Autorizaciones y Certificados

Autorización CCC	Los productos cuya tensión de trabajo máx. ≤36 V no llevan el marcado CCC, ya que no requieren aprobación.
------------------	--

Curvas/Diagramas



Ajuste

Ajuste de sensibilidad

- Ajuste el regulador de sensibilidad (en sentido contrario a las agujas del reloj) al mínimo.
- Coloque el objeto dentro del campo del sensor y gire el regulador de sensibilidad en el sentido de las agujas del reloj hasta que se ilumine el indicador LED amarillo. Acuérdesse de esta posición del regulador de sensibilidad como posición A.
- Retire el objeto del campo de percepción del sensor. Siga aumentando la sensibilidad del sensor lentamente hasta que el LED amarillo se vuelva a encender. Acuérdesse de esta posición del regulador como posición B.

Indicación:

Si no hay ningún objeto en el fondo, el LED amarillo no alumbrará ni siquiera en la posición MÁX.. En tal caso asegúrese de que tampoco durante el funcionamiento normal pueda aparecer ningún objeto de fondo en el campo de percepción del sensor (un palé que no se esté usando, por ejemplo). Si no es posible excluir esta posibilidad, coloque en el lugar correspondiente un objeto de fondo, que se retirará después de completado el ajuste. Ahora repita este paso del ajuste.

- Para un ajuste de sensibilidad óptimo gire ahora el ajustador hasta el medio, entre las dos posiciones A y B.

