



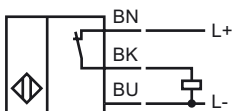
Код для заказа

NBB1,5-F79-E3

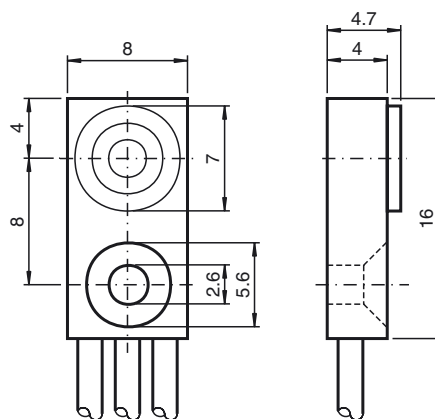
Характеристики

- Базовая серия
- 1,5 мм, монтаж заподлицо
- 3-проводные, постоянного тока

Подключение



Размеры



Технические данные

Общие данные

Функция переключающих элементов	Тип PNP - нормально-замкнутый контакт
Интервал переключений	s_n 1,5 мм
Монтаж	монтаж заподлицо
Выходная полярность	пост. ток
Гарантированный интервал переключений	0 ... 1,215 мм
Коэффициент восстановления r_{Al}	0,3
Коэффициент восстановления r_{Cu}	0,2
Коэффициент восстановления $r_{1,4301}$	0,7

Параметры

Рабочее напряжение	U_B 5 ... 30 В пост. ток
Частота переключений	f 0 ... 1200 Гц
Гистерезис	H обычно 5 %
Защита от короткого замыкания	тактирующий
Падение напряжения	U_d \leq 1,5 В
Рабочий ток	I_L 0 ... 100 мА
Остаточный ток	I_r \leq 10 мкА
Ток холостого хода	I_0 \leq 15 мА

Параметры функциональной безопасности

MTTF _d	3910 а
Срок использования (T _M)	20 а
Степень диагностического покрытия (DC)	0 %

Окружающие условия

Окружающая температура	-25 ... 70 °C (-13 ... 158 °F)
------------------------	--------------------------------

Механические данные

Тип подключения	Шнуры Поливинилхлорид (ПВХ) , 500 мм
Поперечное сечение проводника	0,08 мм ²
Материал корпуса	Полиамид (ПА)
Торцевая поверхность	Полиамид (ПА)
Тип защиты	IP67

Соответствие стандартам и директивам

Соответствие стандартам	
Стандарты	EN 60947-5-2:2007 IEC 60947-5-2:2007

Лицензии и сертификаты

Разрешение по нормам UL	cULus Listed, General Purpose
Разрешение CSA	cCSAus Listed, General Purpose
Разрешение CCC	Для устройств с максимальным рабочим напряжением \leq 36 В не требуется допуск, поэтому для них не предусмотрен идентификатор CCC.

Дата публикации: 2012-03-02 09:57 Дата издания: 2012-03-02 801107_rus.xml