



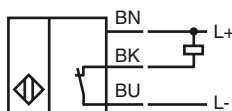
Orderbenämning

NBB1,5-F79-E1

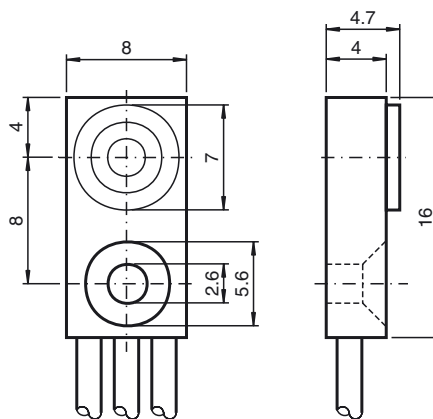
Kännetecken

- Bas serie
- 1,5 mm i plan

Anslutning



Avmätning



Tekniska data

Allmänna specifikationer

Utgångs funktion		NPN öppnare
Känslavstånd	s_n	1,5 mm
Installation		inbyggbar
Utgångs typ		DC
Garanterat känslavstånd	s_a	0 ... 1,215 mm
Reduktionsfaktor r_{AI}		0,3
Reduktionsfaktor r_{Cu}		0,2
Reduktionsfaktor $r_{1,4301}$		0,7

Specifikationer

Arbetspänning	U_B	5 ... 30 V
Kopplingsfrekvens	f	0 ... 1200 Hz
Hysteres	H	typ. 5 %
Polaritetsskydd		nej
Kortslutningsskydd		pulserande
Spänningsfall	U_d	$\leq 1,5$ V
Arbetsström	I_L	0 ... 100 mA
Läckström	I_r	≤ 10 μ A
Tomgångsström	I_0	≤ 15 mA

Specifikation funktionell säkerhet

MTTF _d		3910 a
Livslängd (T_M)		20 a
Feldetekteringsförmåga (DC)		0 %

Omgivningsförhållande

Omgivningstemperatur		-25 ... 70 °C (-13 ... 158 °F)
----------------------	--	--------------------------------

Mekaniska specifikationer

Anslutnings typ		Lödförbindning PVC , 500 mm
Ledartvärsnitt		0,08 mm ²
Kapslingsmaterial		PA
Avkännings yta		PA
Skyddsklass		IP67

Norm- och riktlinjekonformitet

Normkonformitet		
Normer		EN 60947-5-2:2007 IEC 60947-5-2:2007

Godkännanden och certifikat

UL-godkännande		cULus Listed, General Purpose
CSA-godkännande		cCSAus Listed, General Purpose
CCC-godkännande		Produkter, vars max. driftspänning är ≤ 36 V, kräver inget godkännande och har därför ingen CCC-märkning.