



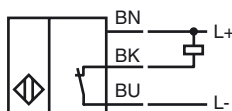
Designação para encomenda

NBB1,5-F79-E1

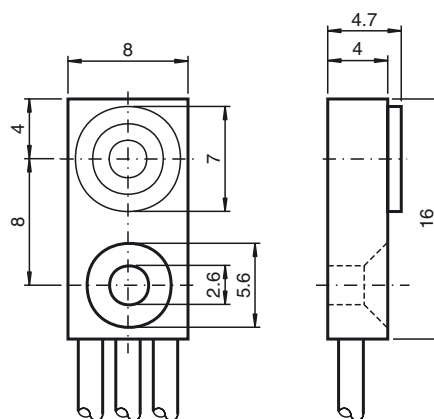
Características

- Série base
- 1,5 mm nivelado

Ligação



Dimensões



Dados técnicos

Dados gerais

Função do elemento de comutação	NPN contacto de ruptura
Intervalo de comutação	s_n 1,5 mm
Montagem	nivelado
Polaridade de saída	DC
Intervalo seguro de comutação	s_a 0 ... 1,215 mm
Factor de redução r_{AI}	0,3
Factor de redução r_{Cu}	0,2
Factor de redução $r_{1,4301}$	0,7

Dados característicos

Tensão de funcionamento	U_B	5 ... 30 V
Frequência de comutação	f	0 ... 1200 Hz
Histerese	H	tipo 5 %
Protecção contra as inversões da polaridade		não
Protecção contra curto-circuito		cíclico
Queda de tensão	U_d	$\leq 1,5$ V
Corrente de funcionamento	I_L	0 ... 100 mA
Corrente residual	I_r	≤ 10 μ A
Corrente reactiva	I_0	≤ 15 mA

Características da segurança funcional

MTTF _d	3910 a
Vida útil (T_M)	20 a
Grau de cobertura do diagnóstico (GCD)	0 %

Condições ambiente

Temperatura ambiente	-25 ... 70 °C (-13 ... 158 °F)
----------------------	--------------------------------

Dados mecânicos

Tipo de saída	Conexão para soldar PVC, 500 mm
Secção transversal do condutor	0,08 mm ²
Material da caixa	PA
Superfície frontal	PA
Tipo de protecção	IP67

Conformidade de directivas e normas

Conformidade com as normas	
Normas	EN 60947-5-2:2007 IEC 60947-5-2:2007

Autorizações certificados

Autorização UL	cULus Listed, General Purpose
Autorização CSA	cCSAus Listed, General Purpose
Autorização CCC	Produtos com tensão de operação máxima de ≤ 36 não necessitam de aprovação, por este motivo não apresentam identificação CCC.