



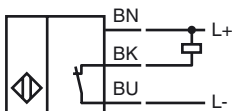
Codifica d'ordine

NBB1,5-F79-E1

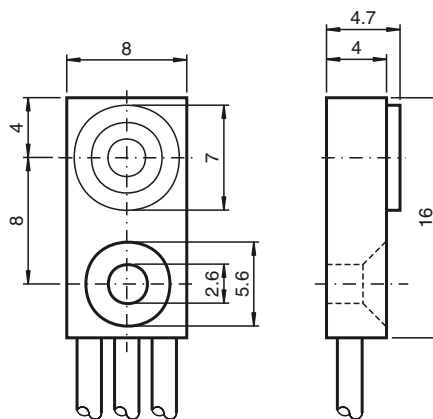
Caratteristiche

- Linea base
- 1,5 mm allineato

Allacciamento



Dimensioni



Dati tecnici

Dati generali

Funzione di un elemento di commutazione		Contatto NCNPN
Distanza di comando misura	s_n	1,5 mm
Montaggio incorporato		incorporabile
Polarità d'uscita		DC
Distanza di comando sicura	s_a	0 ... 1,215 mm
Fattore di riduzione r_{AI}		0,3
Fattore di riduzione r_{Cu}		0,2
Fattore di riduzione $r_{1,4301}$		0,7

Dati specifici

Tensione di esercizio	U_B	5 ... 30 V
Frequenza di commutazione	f	0 ... 1200 Hz
Isteresi	H	tipico 5 %
Protezione da scambio di polarità		no
Protezione da cortocircuito		a fasi
Caduta di tensione	U_d	$\leq 1,5$ V
Corrente di esercizio	I_L	0 ... 100 mA
Corrente residua	I_r	≤ 10 μ A
Corrente a vuoto	I_0	≤ 15 mA

Caratteristiche sicurezza funzionale

MTTF _d	3910 a
Durata dell'utilizzo (T_M)	20 a
Grado di copertura della diagnosi (DC)	0 %

Condizioni ambientali

Temperatura ambiente	-25 ... 70 °C (-13 ... 158 °F)
----------------------	--------------------------------

Dati meccanici

Tipo di collegamento	Connessione a saldare PVC , 500 mm
Sezione filo	0,08 mm ²
Materiale della scatola	PA
Superficie anteriore	PA
Classe di protezione	IP67

Conformità alle norme e alle direttive

Conformità alle norme	
Norme	EN 60947-5-2:2007 IEC 60947-5-2:2007

Omologazioni e certificati

omologazione UL	cULus Listed, General Purpose
Omologazione CSA	cCSAus Listed, General Purpose
Omologazione CCC	I prodotti con tensione di esercizio ≤ 36 V non sono soggetti al regime di autorizzazione e pertanto non sono provvisti di marcatura CCC.

Data di edizione: 2012-03-02 11:26 Data di stampare: 2012-03-02 801106_ita.xml