



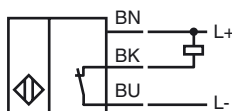
Objednávací název

NBB1,5-F79-E1

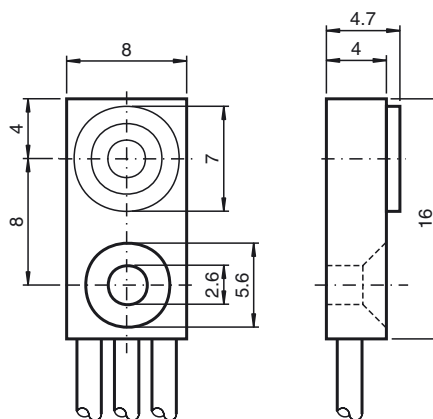
Vlastnosti

- Základní řada
- 1,5 mm v jedné rovině

Připojení



Rozměry



Technická data

Všeobecné specifikace

Funkce spínacího prvku		NPNrozpínací kontakt
Spínací vzdálenost	s_n	1,5 mm
Montáž		v jedné rovině
Polarita výstupu		stejnoseměrné
Pracovní rozsah	s_a	0 ... 1,215 mm
Redukční součinitel r_{Al}		0,3
Redukční součinitel r_{Cu}		0,2
Redukční součinitel $r_{nerez\ ocel\ 1.4301}$		0,7

Charakteristické hodnoty

Provozní napětí	U_B	5 ... 30 V
Spínací frekvence	f	0 ... 1200 Hz
Hystereze	H	typ. 5 %
Ochrana proti přepólování		ne
Ochrana proti zkratu		pulsní kontrola
Pokles napětí	U_d	$\leq 1,5$ V
Provozní proud	I_L	0 ... 100 mA
Zbytkový proud	I_r	≤ 10 μ A
Proud naprázdno	I_0	≤ 15 mA

Parametry funkční bezpečnosti

MTTF _d		3910 a
Doba provozu (T_M)		20 a
Stupeň diagnostického pokrytí (DC)		0 %

Okolní podmínky

Teplota okolí		-25 ... 70 °C (-13 ... 158 °F)
---------------	--	--------------------------------

Mechanické specifikace

Typ připojení		Připojení pájením Polyvinylchlorid , 500 mm
Průřez žíly vodiče		0,08 mm ²
Materiál pouzdra		Polyamid
Čelní plocha		Polyamid
Třída ochrany		IP67

Shoda s normami a směrnici

Soulad s normami		
Normy		EN 60947-5-2:2007 IEC 60947-5-2:2007

Schválení a certifikáty

Schválení UL		cULus Listed, General Purpose
Schválení CSA		cCSAus Listed, General Purpose
Schválení CCC		Pro výrobky s max. provozním napětím ≤ 36 V není nutné povolení. Z tohoto důvodu nejsou opatřeny označením CCC.