



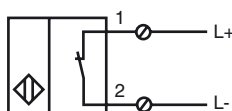
Orderbenämning

NCN30+U2+N0

Kännetecken

- Komfortserie
- 30 mm ej i plan

Anslutning



Tillbehör

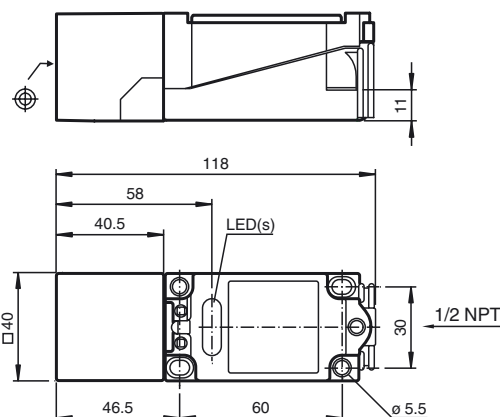
MHW 01

Modul fäste

MH 04-2057B

Fäste för VariKont och +U1+

Avmätning



Tekniska data

Allmänna specifikationer

Utgångs funktion	NAMUR öppnare
Känslavstånd	s_n 30 mm
Installation	ej i samma plan
Utgångs typ	NAMUR
Garanterat känslavstånd	s_a 0 ... 24,3 mm
Reduktionsfaktor r_{Al}	0,45
Reduktionsfaktor r_{Cu}	0,42
Reduktionsfaktor $r_{1,4301}$	0,79

Specifikationer

Installationsförhållanden

A	10 mm
Märkspänning	U_o 8 V
Kopplingsfrekvens	f 0 ... 150 Hz
Hysteres	H 1 ... 15 typ. 5 %
Polaritetsskydd	Skyddad mot felaktig polaritet
Kortslutningsskydd	ja
Strömförbrukning	
Mätplatta ej registrerad	≥ 3 mA
Mätplatta registrerad	≤ 1 mA
Funktions indikering	LED, gul

Specifikation funktionell säkerhet

MTTF _d	2335 a
Livslängd (T_M)	20 a
Feldetekteringsförmåga (DC)	0 %

Omgivningsförhållande

Omgivningstemperatur	-25 ... 100 °C (-13 ... 212 °F)
Lagringstemperatur	-40 ... 100 °C (-40 ... 212 °F)

Mekaniska specifikationer

Anslutnings typ	Skruvklämmor
Ledartvärsnitt	$\leq 2,5$ mm ²
Kapslingsmaterial	PBT
Avkännings yta	PBT
Skyddsklass	IP68

Allmän information

Användning i explosionsfarligt område	se bruksanvisning
Kategori	2G

Norm- och riktlinjekonformitet

Normkonformitet	
NAMUR	EN 60947-5-6:2000 IEC 60947-5-6:1999
Elektromagnetisk tålighet	NE 21:2007
Normer	EN 60947-5-2:2007 IEC 60947-5-2:2007

Godkännanden och certifikat

FM-godkännande	
Principritning	116-0165F
UL-godkännande	cULus Listed, General Purpose
CSA-godkännande	cCSAus Listed, General Purpose
CCC-godkännande	Produkter, vars max. driftspänning är ≤ 36 V, kräver inget godkännande och har därför ingen CCC-märkning.

ATEX 2G

Bruksanvisning D

Apparatkategori 2G

Överensstämmelse med direktiv

Normkonformitet

CE-märkning

Ex-märkning

EG-prototyptestintyg

Tilldelad typ

Effektiv inre kapacitet C_i Effektiv inre induktivitet C_i

Allmänt

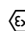
Högsta tillåtna omgivningstemperatur

Installation, idrifttagning

Underhåll

Speciella förutsättningar

Skydd mot mekaniska skador

Elektriska apparater för explosionsfarliga områdenför användning i explosionsfarliga områden med gas, ånga eller dimma
94/9/EGEN 60079-0:2009, EN 60079-11:2007
Antändningsskyddsklass Egensäkerhet
Begränsning genom nedan angivna villkor
CE 0102 II 2G Ex ia IIC T6 Gb

PTB 00 ATEX 2032 X

NCN30+U...+N0...

≤ 110 nF ; Hänsyn har tagits till en kabellängd på 10 m.

≤ 160 μH ; Hänsyn har tagits till en kabellängd på 10 m.

Apparaten skall användas i enlighet med vad som anges i databladet och i denna bruksanvisning. EG-typgodkännandet skall beaktas. Dessa speciella villkor skall beaktas.

Temperaturintervallen, beroende på temperaturklassen framgår av EG-typgodkännandet.

De lagar, direktiv och normer, som gäller för den planerade användningen skall beaktas. Egensäkerheten är endast säkerställd i vid ett motsvarande tillhörigt driftshjälpmedel och i enlighet med ett intyg om egenskäkerhet.

Inga ändringar får göras på apparater, som används i explosionfarliga områden. Dessa apparater får inte repareras.

Vid användning i temperaturintervallet under -20°C skall sensorn skyddas mot slag genom att montera in den i ytterligare ett hus.