



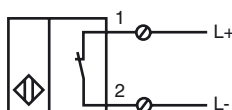
Referencia de pedido

NCN30+U2+N0

Características

- Serie estándar
- 30 mm no enrasado

Conexión



Accesorios

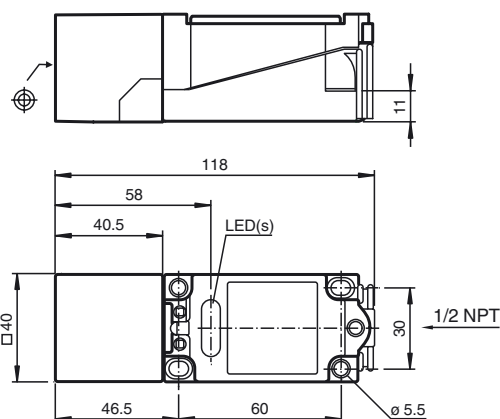
MHW 01

Ángulo de fijación modular

MH 04-2057B

Ayuda de montaje para VariKont et +U1+

Dimensiones



Datos técnicos

Datos generales

Función del elemento de conmutación	N.C. NAMUR
Distancia de conmutación de medición s_n	30 mm
Instalación	no enrasado
Polaridad de salida	NAMUR
Distancia de conmutación asegurada s_a	0 ... 24,3 mm
Factor de reducción r_{AI}	0,45
Factor de reducción r_{Cu}	0,42
Factor de reducción $r_{1.4301}$	0,79

Datos característicos

Condiciones de montaje	
A	10 mm
Tensión nominal	U_o 8 V
Frecuencia de conmutación	f 0 ... 150 Hz
Histéresis	H 1 ... 15 tip. 5 %
Protección contra la inversión de polaridad	protegido
Protección contra cortocircuito	si
Consumo de corriente	
Placa de medición no detectada	≥ 3 mA
Placa de medición detectada	≤ 1 mA
Indicación del estado de conmutación	LED, amarillo

Datos característicos de seguridad funcional

MTTF _d	2335 a
Duración de servicio (T_M)	20 a
Factor de cobertura de diagnóstico (DC)	0 %

Condiciones ambientales

Temperatura ambiente	-25 ... 100 °C (-13 ... 212 °F)
Temperatura de almacenaje	-40 ... 100 °C (-40 ... 212 °F)

Datos mecánicos

Tipo de conexión	Terminales de rosca
Sección transversal	$\leq 2,5$ mm ²
Material de la carcasa	PBT
Superficie frontal	PBT
Tipo de protección	IP68

Información general

Aplicación en campo con peligro de explosión	ver Instrucciones de uso
Categoría	2G

Conformidad con Normas y Directivas

Conformidad con estándar	
NAMUR	EN 60947-5-6:2000 IEC 60947-5-6:1999
Compatibilidad electromagnética	
Estándar	NE 21:2007 EN 60947-5-2:2007 IEC 60947-5-2:2007

Autorizaciones y Certificados

Autorización FM	
Control Diseño	116-0165F
Autorización UL	cULus Listed, General Purpose
Autorización CSA	cCSAus Listed, General Purpose
Autorización CCC	Los productos cuya tensión de trabajo máx. ≤ 36 V no llevan el marcado CCC, ya que no requieren aprobación.

ATEX 2G

Instrucciones de uso

Categoría del aparato 2G

Conformidad con norma

Conformidad con estándar

Identificación CE

Identificación Ex

Certificado de conformidad CE

Tipo asignado

Capacidad interna efectiva C_i Inductancia interna efectiva L_i

Generalidades

Temperatura ambiente máx. permitida

Instalación, Puesta en marcha

Conservación, Mantenimiento

Condiciones especiales

Protección contra daños mecánicos

Aparatos eléctricos para campos con peligro de explosiónpara el uso en campos con peligro de explosión por gas, vapor y/o niebla
94/9/EG

EN 60079-0:2009, EN 60079-11:2007

Tipo de protección contra ignición Seguridad intrínseca

Limitación mediante las condiciones nombradas a continuación

CE 0102

- II 2G Ex ia IIC T6 Gb

PTB 00 ATEX 2032 X

NCN30+U...+N0...

≤ 110 nF ; Se ha tenido en cuenta una longitud del cable de 10 m.

≤ 160 μH ; Se ha tenido en cuenta una longitud del cable de 10 m.

Se debe operar con el aparato de acuerdo con las indicaciones en las hojas de datos y su manual de instrucciones. Debe observarse la Declaración de fábrica CE. Deben cumplirse las Condiciones Especiales!

Deben obtenerse de la Declaración de fábrica CE los rangos de temperatura, dependiente de la clase de temperatura.

Deben observarse las leyes y normas correspondientes para la aplicación o el uso planificado. La seguridad intrínseca sólo está permitida en conexión conjunta con el aparato adecuado correspondiente y según el Certificado de seguridad intrínseca.

En los aparatos que operan en campos con peligro de explosión no debe realizarse ningún cambio.

No es posible realizar reparaciones en estos aparatos.

En la aplicación del sensor en rangos de temperatura por debajo de -20°C debe protegerse el sensor de efectos de golpes incorporándolo en una carcasa adicional.