



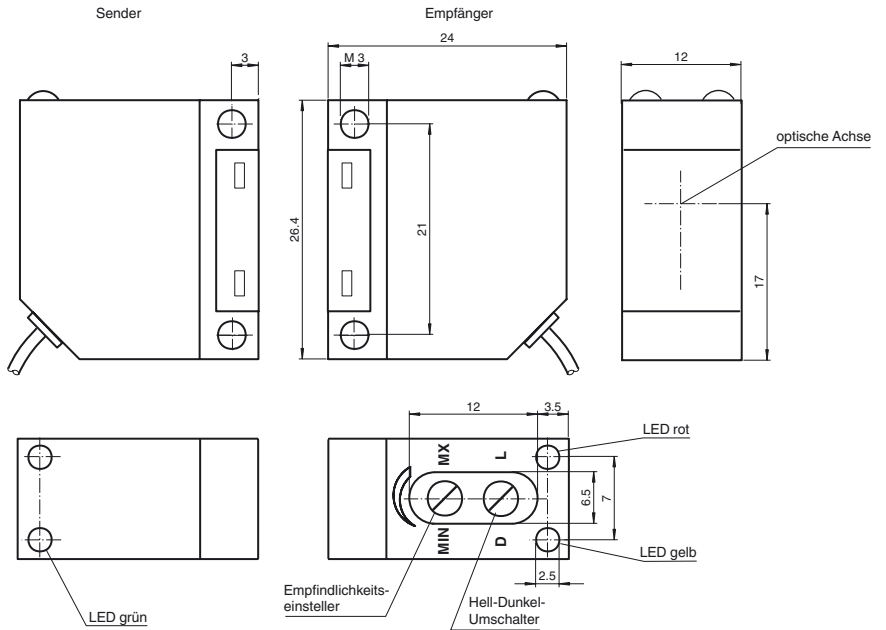
Bestellbezeichnung

M5/MV5-RT/30/115
 Einweg-Lichtschranke
 mit Festkabel

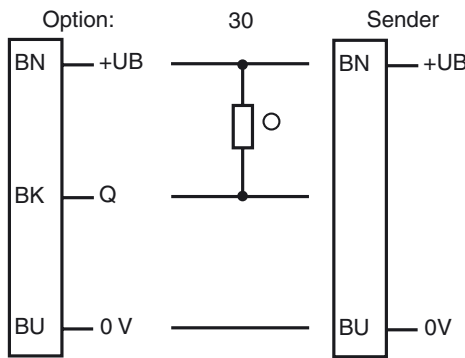
Merkmale

- Miniatur-Bauform
- Rotlichtausführung
- Hell-/dunkelschaltend umschaltbar
- Vorausfallanzeige
- Schutzart IP67

Abmessungen



Elektrischer Anschluss



- = Hellschaltung
- = Dunkelschaltung

Veröffentlichungsdatum: 2011-03-07 15:20 Ausgabedatum: 2011-03-07 800818_GER.xml

Technische Daten**Einzelkomponenten**

Sender	M5-RT/115
Empfänger	MV5-RT/30/115

Allgemeine Daten

Betriebsreichweite	0 ... 5000 mm
Grenzreichweite	7000 mm
Lichtsender	LED , 660 nm
Lichtart	rot, Wechsellicht , 660 nm
Fremdlichtgrenze	≤ 20000 Lux Sonnenlicht ≤ 5000 Lux Halogenlicht

Anzeigen/Bedienelemente

Funktionsanzeige	LED gelb: Schaltzustand LED rot: Voraussfallanzeige
Bedienelemente	Hell-/Dunkel-Umschalter, Empfindlichkeitseinsteller

Elektrische Daten

Betriebsspannung	U_B	10 ... 30 V DC
Welligkeit		10 %
Leerlaufstrom	I_0	≤ 30 mA
Bereitschaftsverzug	t_v	≤ 30 ms

Ausgang

Schaltungsart	hell-/dunkelschaltend, umschaltbar	
Signalausgang	1 NPN-Ausgang, kurzschlussfest, verpolsicher, offener Kollektor	
Schaltspannung	max. 30 V DC	
Schaltstrom	max. 200 mA	
Spannungsfall	U_d	≤ 2,5 V
Schaltfrequenz	f	200 Hz
Ansprechzeit		2,5 ms

Umgebungsbedingungen

Umgebungstemperatur	-25 ... 70 °C (-13 ... 158 °F)
Lagertemperatur	-25 ... 70 °C (-13 ... 158 °F)

Mechanische Daten

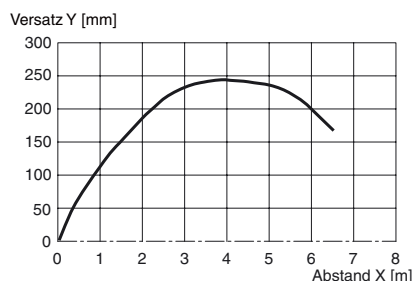
Schutzart	IP67 nach EN 60529
Anschluss	2 m Kabel, 3 x 0,14 mm ² , PUR
Material	
Gehäuse	Polycarbonat
Lichtaustritt	PMMA
Masse	ca. 45 g (je Gerät)

Normen- und Richtlinienkonformität

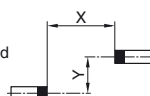
Normenkonformität	
Produktnorm	EN 60947-5-2:2007

Zulassungen und Zertifikate

UL-Zulassung	cULus Listed, Class 2 Power Source, Type 1 enclosure
CCC-Zulassung	Produkte, deren max. Betriebsspannung ≤36 V ist, sind nicht zulassungspflichtig und daher nicht mit einer CCC-Kennzeichnung versehen.

Kurven/Diagramme**Charakteristische Ansprechkurve**

Möglicher Abstand (Versatz) der optischen Achsen von Sender und Empfänger.

**Zubehör****OMH-ML5**

Haltewinkel für Sensoren der Serie ML5

Weiteres Zubehör finden Sie im Internet.