



Marque de commande

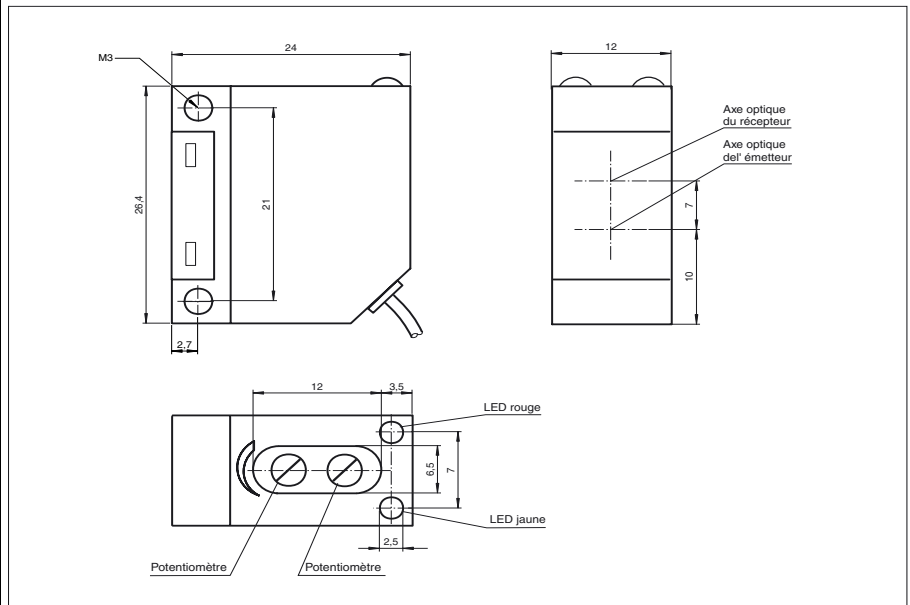
ML5-6-RT/30/115

Cellule en mode reflex
câble

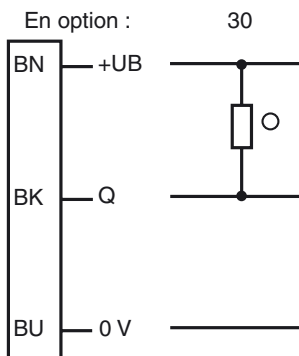
Caractéristiques

- Boîtier miniature
- Version à lumière visible rouge
- Commutation "clair/foncé", interchangeable
- Réserve de fonction
- Protection IP67
- Trou de fixation pour visser

Dimensions



Raccordement électrique



- = commutation "claire"
- = commutation "foncé"

Caractéristiques techniques

Caractéristiques générales

Domaine de détection d'emploi	0 ... 2000 mm
Distance du réflecteur	0,01 ... 2 m
Domaine de détection limite	2500 mm
Emetteur de lumière	LED, rouge 660 nm
Agréments	CE, cULus Listed 57M3 (uniquement en liaison avec alimentation en tension UL Class 2; Type 1 enclosure)
Cible de référence	réflecteur H50
Type de lumière	rouge, lumière modulée
Limite de la lumière ambiante	≤ 20000 Lux lumière solaire ≤ 5000 Lux lumière halogène

Eléments de visualisation/réglage

Visual. état de commutation	LED jaune : état de commutation LED rouge : réserve de fonction
Critères de choix	commutation "clair/foncé", réglage de la sensibilité

Caractéristiques électriques

Tension d'emploi	U_B	10 ... 30 V DC
Ondulation		10 %
Consommation à vide	I_0	≤ 30 mA

Sortie

Mode de commutation	commutation "clair/foncé" interchangeable	
Sortie signal	1 sortie NPN, protégée contre les courts-circuits et l'inversion de polarité, collecteur ouvert	
Tension de commutation	max. 30 V DC	
Courant de commutation	max. 200 mA	
Chute de tension	U_d	≤ 2,5 V
Fréquence de commutation	f	≤ 500 Hz
Temps d'action		1 ms

Conformité aux normes

Normes	EN 60947-5-2
--------	--------------

Conditions environnementales

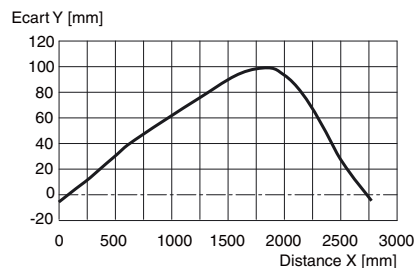
Température ambiante	-25 ... 70 °C (248 ... 343 K)
Température de stockage	-25 ... 70 °C (248 ... 343 K)

Caractéristiques mécaniques

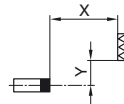
Mode de protection	IP67 selon EN 60529
Raccordement	câble PUR 2 m, 3 x 0,14 mm ²
Matériau	
Boîtier	Polycarbonate
Sortie optique	PMMA
Masse	env. 45 g

Courbes/Diagrammes

Courbe de réponse caractéristique



Ecart possible entre l'axe optique et le rétro-réflecteur.



Informations complémentaires

Utilisation conforme à sa destination:

Une cellule en mode reflex contient un émetteur et un récepteur dans un boîtier. Un réflecteur assure le retour du faisceau de l'émetteur à la sortie optique du récepteur. lorsque le faisceau lumineux est coupé par un objet, la fonction de commutation se déclenche.

Instructions de montage :

Les détecteurs peuvent être fixés directement par les trous traversants ou à l'aide d'une équerre de fixation (non contenue dans la fourniture).

La surface de la base doit être plane afin d'éviter la déformation du boîtier en serrant. Il est recommandé de fixer vis et écrou avec des rondelles élastiques afin de prévenir un désajustement du détecteur.

Ajustement :

Monter le réflecteur approprié en face de la cellule en mode barrage. Après le réglage grossier sur le réflecteur, le détecteur (sans objet) est ajusté sur le réflecteur de façon optimale par inclinaison horizontale et verticale de telle manière que le témoin lumineux jaune soit allumé en continu. En cas d'ajustement peu précis, la LED rouge s'allume.

Contrôle de détection d'objets :

Placez l'objet dans le faisceau du détecteur. Si l'objet est détecté, la LED jaune s'éteint. Si la LED jaune reste allumée, la sensibilité doit être réduite au niveau du potentiomètre jusqu'à ce qu'elle s'éteigne.

Après retrait de l'objet, la LED jaune s'allume en continu.

En cas de dégradation de la réception (encrassement ou dérèglement) et réserve de fonction insuffisante la LED rouge s'allume.

Nettoyage :

Nous recommandons de nettoyer la sortie optique à intervalles de temps réguliers et de contrôler les raccordements à vis, ainsi que les connecteurs.