



Marque de commande

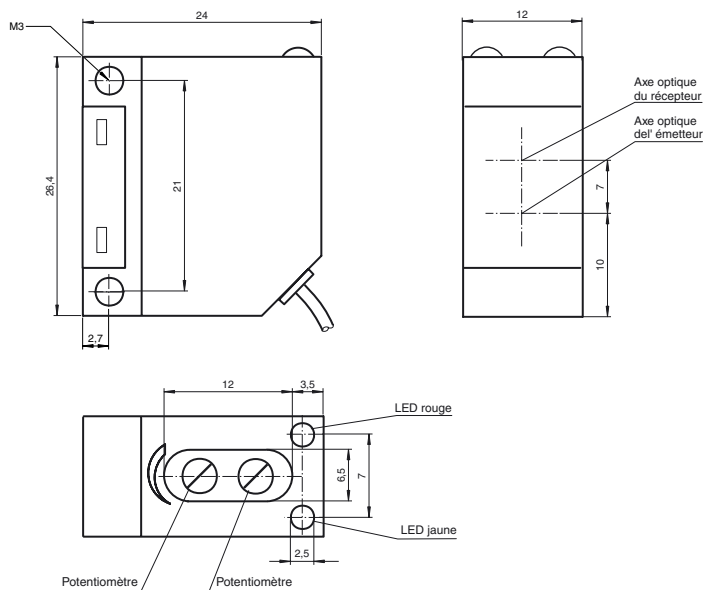
ML5-8-400/32/33/115

Cellule en mode détection directe
câble

Caractéristiques

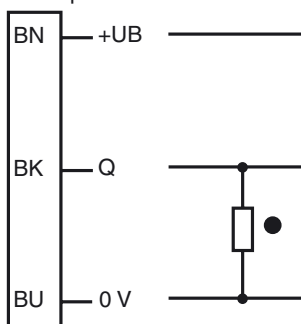
- Boîtier miniature
- Version à infrarouge
- Commutation "clair/foncé", interchangeable
- Réserve de fonction
- Protection IP67
- Trou de fixation pour visser

Dimensions



Raccordement électrique

En option :



- = commutation "claire"
- = commutation "foncé"

Caractéristiques techniques

Caractéristiques générales

Domaine de détection	0 ... 400 mm
Domaine de réglage	150 ... 400 mm
Cible de référence	blanc standard 100 mm X 100 mm
Émetteur de lumière	LED, infrarouge 950 nm
Type de lumière	infrarouge, lumière modulée
Agréments	CE, cULus Listed 57M3 (uniquement en liaison avec alimentation en tension UL Class 2; Type 1 enclosure)
Limite de la lumière ambiante	≤ 20000 Lux lumière solaire ≤ 5000 Lux lumière halogène

Éléments de visualisation/réglage

Visual. état de commutation	LED jaune : état de commutation LED rouge : réserve de fonction
Critères de choix	commutation "clair/foncé", réglage de la sensibilité

Caractéristiques électriques

Tension d'emploi	U_B	10 ... 30 V DC
Ondulation		10 %
Consommation à vide	I_0	≤ 30 mA

Sortie

Mode de commutation	commutation "clair/foncé" interchangeable	
Sortie signal	1 sortie PNP, protégée contre les courts-circuits et l'inversion de polarité, collecteur ouvert	
Tension de commutation	max. 30 V DC	
Courant de commutation	max. 200 mA	
Chute de tension	U_d	≤ 2,5 V
Fréquence de commutation	f	≤ 500 Hz
Temps d'action		1 ms

Conformité aux normes

Normes	EN 60947-5-2
--------	--------------

Conditions environnantes

Température ambiante	-25 ... 70 °C (-13 ... 158 °F)
Température de stockage	-25 ... 70 °C (-13 ... 158 °F)

Caractéristiques mécaniques

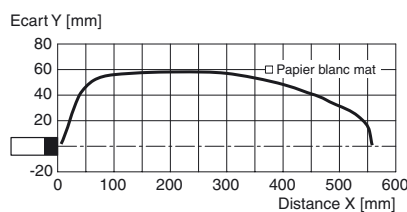
Mode de protection	IP67 selon EN 60529
Raccordement	câble PUR 5 m, 3 x 0,14 mm ²
Matériau	
Boîtier	Polycarbonate
Sortie optique	PMMA
Masse	env. 45 g

Agréments et certificats

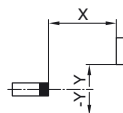
agrément CCC	Les produits dont la tension de service est ≤ 36 V ne sont pas soumis à cette homologation et ne portent donc pas le marquage CCC.
--------------	--

Courbes/Diagrammes

Courbe de réponse caractéristique



Écart possible entre l'axe optique et l'objet.



Informations complémentaires

Utilisation conforme à sa destination:

Une cellule à réflexion directe contient un émetteur et un récepteur dans un boîtier. La lumière de l'émetteur est réfléchiée par l'objet détecté vers le récepteur et y est analysée. Les portées de détection dépendent de la couleur de l'objet. En cas d'objets foncés ou de très petite taille, la portée de détection diminue.

Instructions de montage :

Les détecteurs peuvent être fixés directement par les trous traversants ou à l'aide d'une équerre de fixation (non contenue dans la fourniture).

La surface de la base doit être plane afin d'éviter la déformation du boîtier en serrant. Il est recommandé de fixer vis et écrou avec des rondelles élastiques afin de prévenir un désajustement du détecteur.

Ajustement :

Ajuster le détecteur sur l'arrière-plan. Si la LED jaune s'allume, la zone de détection doit être réduite à l'aide de l'ajusteur de zone de détection jusqu'à ce que la LED jaune s'éteigne.

Détection d'objets :

Positionner l'objet à détecter dans le faisceau du détecteur. Ajuster la tache lumineuse sur l'objet. Si l'objet est détecté, la LED jaune s'allume.

Si elle ne s'allume pas, la zone de détection doit être réglée au niveau du potentiomètre jusqu'à ce qu'elle s'allume à la détection de l'objet.

En cas de dégradation de la réception (encrassement ou dérèglement) et réserve de fonction insuffisante la LED rouge s'allume.

Nettoyage :

Nous recommandons de nettoyer la sortie optique à intervalles de temps réguliers et de contrôler les raccordements à vis, ainsi que les connecteurs.