



**Marque de commande**

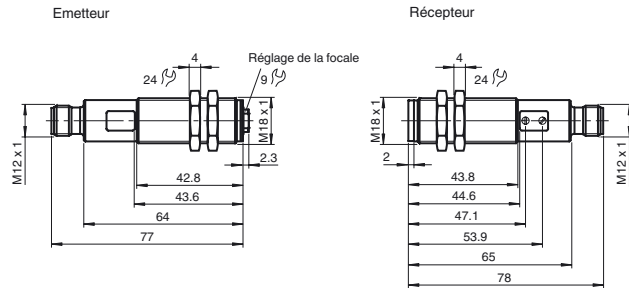
**VS18/VSE18-M-LAS/30/40a/76a/118/126b**

Cellule en mode barrage avec connecteur M12 x 1, 4 broches

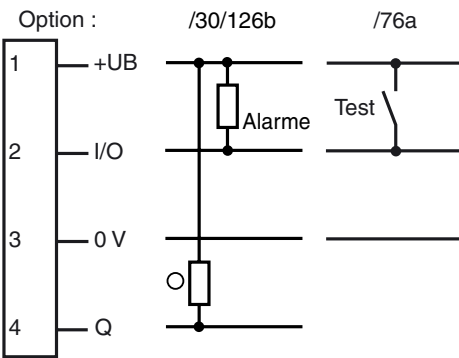
**Caractéristiques**

- Douille filetée M18 en laiton, nickelé
- Détection de microéléments dans le champ proche
- Lumière visible rouge, lumière LASER pulsée
- Panneau de commande clairement structuré avec des LED particulièrement brillantes
- Optique réglable
- LED pour l'état de service, clignote en cas de court-circuit

**Dimensions**

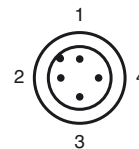


**Raccordement électrique**

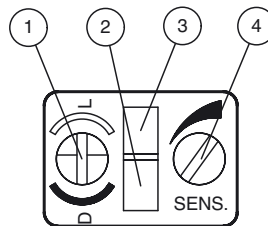


- = commutation "claire"
- = commutation "foncé"

**Brochage**



**Éléments de visualisation/réglage**



1	Commutateur clair/foncé	
2	Écran de commande	vert
3	État de commutation	jaune
4	Réglage de la sensibilité	

Date de publication: 2012-09-06 10:14 Date d'édition: 2012-09-06 800200\_fra.xml

**Caractéristiques techniques****Composants du système**

Émetteur	VS18-M-LAS/76a/118
Récepteur	VSE18-M-LAS/30/40a/118/126b

**Caractéristiques générales**

Domaine de détection d'emploi	0 ... 60 m
Domaine de détection limite	85 m
Émetteur de lumière	diode laser
Type de lumière	rouge, lumière modulée

**Valeurs caractéristiques du laser**

Remarque	LUMIERE LASER , NE PAS REGARDER LE FAISCEAU	
Classe de laser	1	
Longueur d'onde	655 nm	
divergence du faisceau	11,7 mrad	
Durée de l'impulsion	2 µs	
Fréquence de répétition	50 kHz	
Énergie d'impulsion max.	2,55 nJ	
Diamètre de la tache lumineuse	100 mm x 100 mm pour une distance de 85 m	
Angle total du faisceau	foyer réglable	
Sortie optique	frontale	
Limite de la lumière ambiante	30000 Lux	
Course différentielle	H	< 15 %

**Valeurs caractéristiques pour la sécurité fonctionnelle**

MTTF <sub>d</sub>	520 a
Durée de mission (T <sub>M</sub> )	20 a
Couverture du diagnostic (DC)	90 %

**Éléments de visualisation/réglage**

Indication fonctionnement	LED verte : clignote en cas de court-circuit
Visual. état de commutation	LED jaune : allumée si le faisceau est libre , clignote si la réserve de fonction est insuffisante , arrêt en cas d'interruption du faisceau (dans le récepteur)
Critères de choix	réglage de la sensibilité, commutation "clair/foncé" (récepteur)

**Caractéristiques électriques**

Tension d'emploi	U <sub>B</sub>	10 ... 30 V DC , classe 2
Consommation à vide	I <sub>0</sub>	Émetteur : 20 mA , récepteur : 15 mA

**Entrée**

Entrée test	inhibition de l'émetteur pour +U <sub>B</sub>
-------------	---

**Sortie**

Sortie réserve de fonction	1 npn, inactif en cas de sous-dépassement de la réserve de fonction , max. 100 mA	
Mode de commutation	commutation "clair/foncé" interchangeable	
Sortie signal	1 sortie NPN, protégée contre les courts-circuits et l'inversion de polarité, collecteur ouvert	
Tension de commutation	30 V DC	
Courant de commutation	max. 200 mA	
Chute de tension	U <sub>d</sub>	≤ 2,5 V DC
Fréquence de commutation	f	5000 Hz
Temps d'action		100 µs

**Conditions environnementales**

Température ambiante	-25 ... 55 °C (-13 ... 131 °F)
Température de stockage	-30 ... 70 °C (-22 ... 158 °F)
Résistance aux chocs	b < 30 g, T < 11 ms

**Caractéristiques mécaniques**

Mode de protection	IP67
Raccordement	connecteur M12 x 1, 4 broches (technique de raccordement rapide Vario-Quick)
Matériau	
Boîtier	laiton nickelé
Sortie optique	Plastique
Masse	60 g (par appareil)

**conformité de normes et de directives**

Conformité aux directives	Directive CEM 2004/108/CE
Conformité aux normes	
Norme produit	EN 60947-5-2:2007 IEC 60947-5-2:2007
Classe de laser	IEC 60825-1:2007 Complies with 21 CFR 1040.10 and 1040.11 except for deviations pursuant to Laser Notice No. 50, dated June 24, 2007

**Agréments et certificats**

Agrément UL	cULus Listed, Type 1 enclosure
agrément CCC	Les produits dont la tension de service est ≤36 V ne sont pas soumis à cette homologation et ne portent donc pas le marquage CCC.

**Accessories****OMH-VL18**

Aide de montage avec dispositif de culbutage

**BF 18**

bride de fixation, 18 mm

**BF 18-F**

Bride de fixation avec butée, 18 mm

**BF 5-30**

Support de montage universel pour capteurs cylindriques avec un diamètre de 5 ... 30 mm

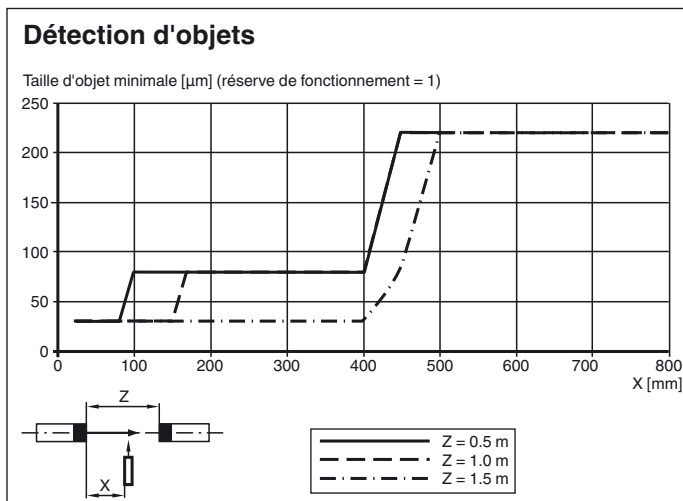
**V1-G-2M-PUR**

Connecteur femelle, M12, 4 pôles, câble PUR

**V1-W-2M-PUR**

Connecteur femelle, M12, 4 pôles, câble PUR

Vous trouverez de plus amples informations sur [www.pepperl-fuchs.com](http://www.pepperl-fuchs.com)



## Réglage

### Détection de petites pièces

Le foyer de l'émetteur est réglable. De très petits objets peuvent être détectés avec la plus grande certitude dans la zone du foyer (tache lumineuse la plus petite)

Qu'un objet de très petite taille puisse être détecté dépend aussi bien de la distance émetteur/récepteur que de la distance émetteur/objet. Voir pour cela les diagrammes représentés.

Pour des applications avec distance émetteur/récepteur importante, un foyer réglé trop court doit être évité. Le diamètre maximal de la tache lumineuse au niveau du récepteur ne doit pas dépasser 100 mm pour une détection fiable avec réserve de fonction 2.

### Consigne laser classe 1

- L'irradiation peut entraîner des irritations dans un environnement sombre. Ne pas orienter vers les personnes !
- L'entretien et les réparations doivent être réalisés exclusivement par le personnel de service autorisé !
- L'appareil doit être installé de manière à ce que les mises en garde soient clairement visibles et lisibles.
- Les instructions de mise en garde sont jointes à l'appareil et doivent être installées à proximité directe de l'appareil de manière visible.
- Attention : Si d'autres dispositifs de commande ou de réglage sont utilisés que ceux indiqués ici, ou si d'autres procédures sont exécutées, cela peut entraîner un effet préjudiciable du rayonnement.