



**Bestellbezeichnung**

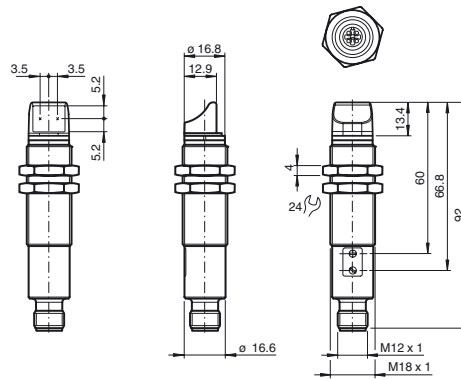
**VL18-54-MS/30/40a/118/126b**

Reflexions-Lichtschranke  
mit Gerätestecker M12 x 1, 4-polig

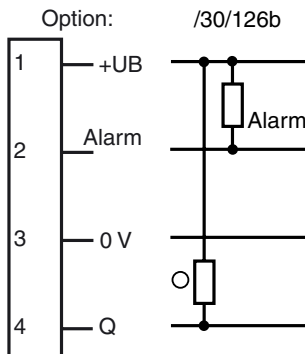
**Merkmale**

- Übersichtliches Bedienfeld mit besonders hellen Anzeige-LEDs
- Blinkende Power on Anzeige im Kurzschlussfall
- Lichtaustritt seitlich, bündig zum Gehäuse
- Mehrfachanordnung möglich, keine gegenseitige Beeinflussung
- Fremdlichtunempfindlich, auch bei getakteten Energiesparlampen
- Schutzklasse II

**Abmessungen**

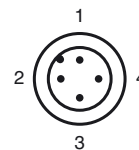


**Elektrischer Anschluss**

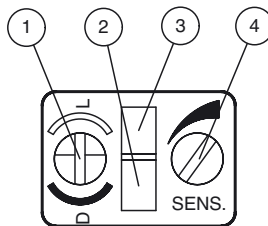


○ = Hellschaltung  
● = Dunkelschaltung

**Pinbelegung**



**Anzeigen/Bedienelemente**



1	Hell-/Dunkel-Schalter	
2	Betriebsanzeige	grün
3	Schaltanzeige	gelb
3	Empfindlichkeitseinsteller	

Veröffentlichungsdatum: 2012-01-20 08:38    Ausgabedatum: 2012-01-20 800118\_ger.xml

**Technische Daten****Allgemeine Daten**

Betriebsreichweite	0 ... 3,5 m
Grenzreichweite	4 m
Referenzobjekt	Reflektor H50
Lichtsender	LED
Lichtart	rot, Wechsellicht , 632 nm
Lichtfleckdurchmesser	160 mm im Abstand von 3500 mm
Öffnungswinkel	3 °
Lichtaustritt	seitlich
Fremdlichtgrenze	30000 Lux
Hysterese	H < 15 %

**Kenndaten funktionale Sicherheit**

MTTF <sub>d</sub>	700 a
Gebrauchsdauer (T <sub>M</sub> )	20 a
Diagnosedeckungsgrad (DC)	0 %

**Anzeigen/Bedienelemente**

Betriebsanzeige	LED grün, blinkend im Kurzschlussfall
Funktionsanzeige	LED gelb, leuchtet bei freiem Lichtstrahl , blinkt bei Unterschreiten der Funktionsreserve , aus bei Strahlunterbrechung
Bedienelemente	Empfindlichkeitseinsteller, Hell-/Dunkel-Umschalter

**Elektrische Daten**

Betriebsspannung	U <sub>B</sub>	10 ... 30 V DC , class 2
Leerlaufstrom	I <sub>0</sub>	< 35 mA

**Ausgang**

Vorausfallausgang	1 NPN, inaktiv bei Unterschreiten der Funktionsreserve	
Schaltungsart	hell-/dunkelschaltend, umschaltbar	
Signalausgang	1 NPN-Ausgang, kurzschlussfest, verpolsicher, offener Kollektor	
Schaltspannung	30 V DC	
Schaltstrom	max. 200 mA	
Spannungsfall	U <sub>d</sub>	≤ 2,5 V DC
Schaltfrequenz	f	500 Hz
Ansprechzeit	1 ms	

**Umgebungsbedingungen**

Umgebungstemperatur	-25 ... 70 °C (-13 ... 158 °F)
Lagertemperatur	-30 ... 70 °C (-22 ... 158 °F)
Relative Luftfeuchtigkeit	90 % , nicht kondensierend

**Mechanische Daten**

Schutzart	IP67
Anschluss	Gerätestecker M12 x 1, 4-polig
Material	
Gehäuse	Messing, vernickelt
Lichtaustritt	PMMA
Masse	60 g

**Normen- und Richtlinienkonformität**

Richtlinienkonformität	EMV-Richtlinie 2004/108/EG
Normenkonformität	
Produktnorm	EN 60947-5-2:2007 IEC 60947-5-2:2007

**Zulassungen und Zertifikate**

Schutzklasse	II, Bemessungsisolationsspannung ≤ 250 V AC bei Verschmutzungsgrad 1-2 nach IEC 60664-1
UL-Zulassung	cULus Listed, Type 1 enclosure
CCC-Zulassung	Produkte, deren max. Betriebsspannung ≤36 V ist, sind nicht zulassungspflichtig und daher nicht mit einer CCC-Kennzeichnung versehen.

**Zubehör****CPZ18B03**

Für Gewinde-Lichtschranken der Serie CP18

**BF 18**

Befestigungsflansch, 18 mm

**BF 18-F**

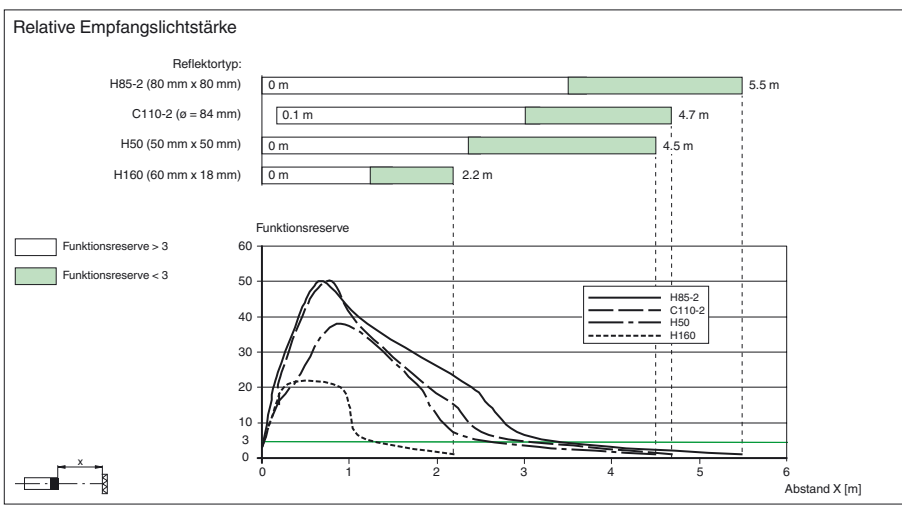
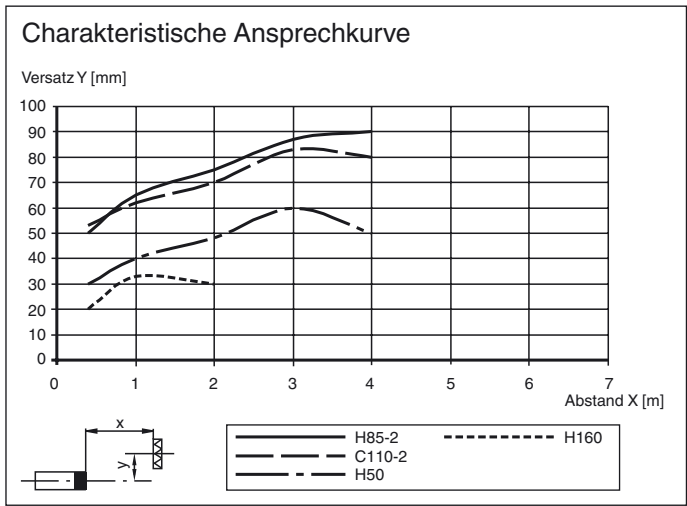
Befestigungsflansch mit Festanschlag, 18 mm

**BF 5-30**

Universal-Montagehalterung für zylindrischen Sensoren mit 5 ... 30 mm Durchmesser

Weiteres Zubehör finden Sie im Internet unter [www.pepperl-fuchs.com](http://www.pepperl-fuchs.com)

**Kurven/Diagramme**



Veröffentlichungsdatum: 2012-01-20 08:38 Ausgabedatum: 2012-01-20 800118\_ger.xml