



Marque de commande

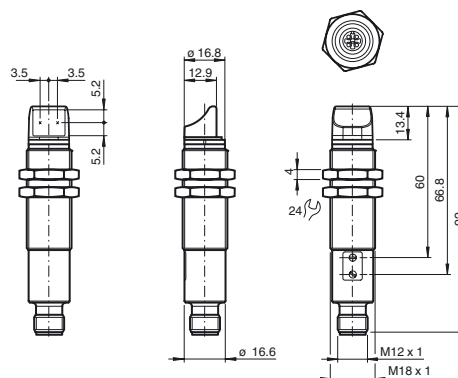
VL18-54-MS/40a/118/128

Cellule en mode reflex
avec connecteur M12 x 1, 4 broches

Caractéristiques

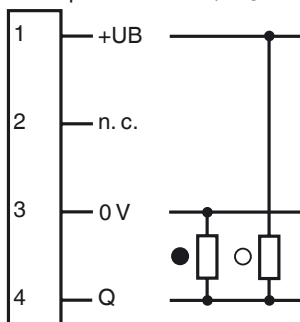
- Panneau de commande clairement structuré avec des LED particulièrement brillantes
- LED pour l'état de service, clignote en cas de court-circuit
- Eclairage latéral, à fleur du boîtier
- Montage côte à côte possible, pas d'influence mutuelle
- Insensible à la lumière ambiante, même provenant de lampes économes en énergie
- Classe de protection II

Dimensions



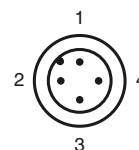
Raccordement électrique

En option : /128

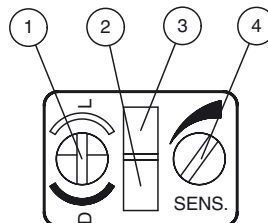


- = commutation "claire"
● = commutation "foncé"

Brochage



Éléments de visualisation/réglage



1	Commutateur clair/foncé	
2	Écran de commande	vert
3	État de commutation	jaune
4	Réglage de la sensibilité	

Caractéristiques techniques**Caractéristiques générales**

Domaine de détection d'emploi	0 ... 3,5 m
Domaine de détection limite	4 m
Cible de référence	réflecteur H50
Emetteur de lumière	LED
Type de lumière	rouge, lumière modulée, 632 nm
Diamètre de la tache lumineuse	160 mm pour une distance de 3500 mm
Angle total du faisceau	3 °
Sortie optique	radiale
Limite de la lumière ambiante	30000 Lux ; selon EN 60947-5-2:2007
Course différentielle	H < 15 %

Valeurs caractéristiques pour la sécurité fonctionnelle

MTTF _d	700 a
Durée de mission (T _M)	20 a
Couverture du diagnostic (DC)	0 %

Éléments de visualisation/réglage

Indication fonctionnement	LED verte : clignote en cas de court-circuit
Visual. état de commutation	LED jaune : allumée si le faisceau est libre, clignote si la réserve de fonction est insuffisante, éteintes si le faisceau est interrompu
Critères de choix	réglage de la sensibilité, commutation "clair/foncé"

Caractéristiques électriques

Tension d'emploi	U _B	10 ... 30 V DC, classe 2
Consommation à vide	I ₀	< 25 mA

Sortie

Mode de commutation	commutation "clair/foncé" interchangeable	
Sortie signal	sortie push-pull protégé(e)((s)) contre les courts-circuits protégé contre les surtensions	
Tension de commutation	30 V DC	
Courant de commutation	max. 200 mA	
Chute de tension	U _d	≤ 2,5 V DC
Fréquence de commutation	f	500 Hz
Temps d'action	1 ms	

Conditions environnementales

Température ambiante	-25 ... 70 °C (-13 ... 158 °F)
Température de stockage	-30 ... 70 °C (-22 ... 158 °F)
Humidité rel. de l'air	90 %, sans condensation

Caractéristiques mécaniques

Mode de protection	IP67
Raccordement	connecteur M12 x 1, 4 broches
Matériau	
Boîtier	laiton nickelé
Sortie optique	PMMA
Masse	60 g

Conformité de normes et de directives

Conformité aux directives	Directive CEM 2004/108/CE
Conformité aux normes	
Norme produit	EN 60947-5-2:2007 IEC 60947-5-2:2007

Agréments et certificats

Classe de protection	II, tension assignée d'isolement ≤ 250 V C.A. pour le degré de pollution 1-2 selon CEI 60664-1
Agrément UL	cULus Listed, Type 1 enclosure
agrément CCC	Les produits dont la tension de service est ≤ 36 V ne sont pas soumis à cette homologation et ne portent donc pas le marquage CCC.

Accessories**CPZ18B03**

Pour barrières lumineuses filetées de la série CP18

BF 18

bride de fixation, 18 mm

BF 18-F

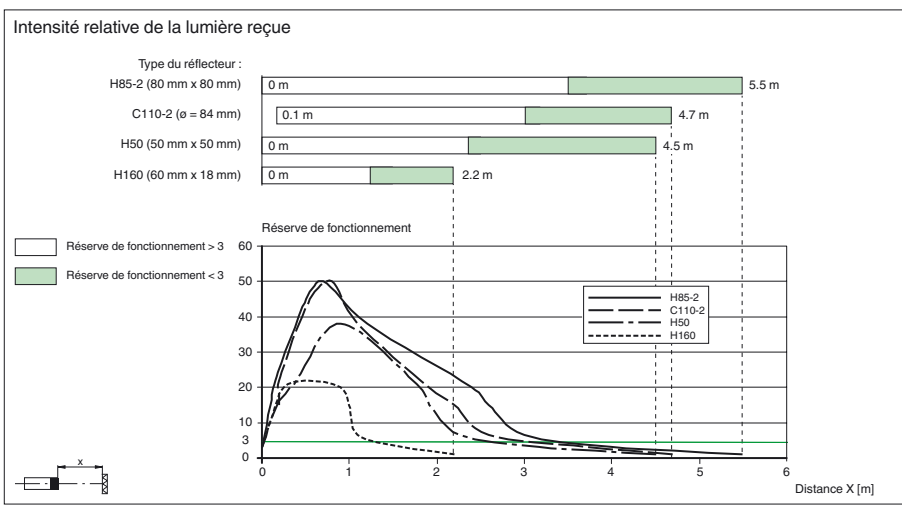
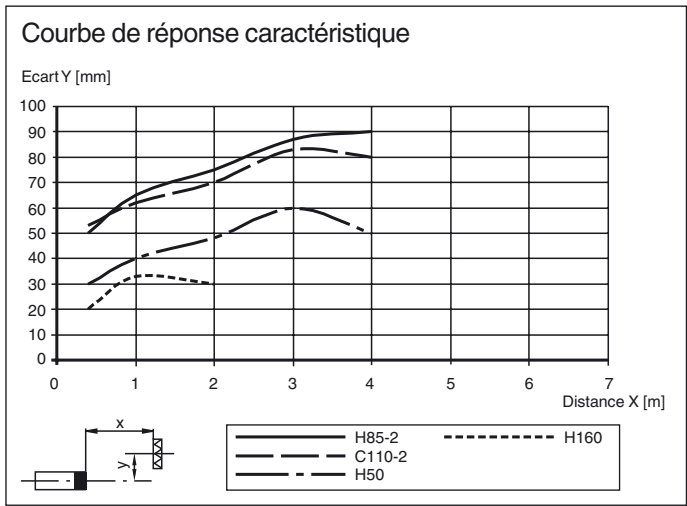
Bride de fixation avec butée, 18 mm

BF 5-30

Support de montage universel pour capteurs cylindriques avec un diamètre de 5 ... 30 mm

Vous trouverez de plus amples informations sur www.pepperl-fuchs.com

Courbes/Diagrammes



Date de publication: 2012-02-10 12:17 Date d'édition: 2012-02-10 800117_fra.xml