



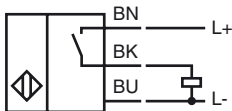
### Orderbenämning

NBB1,5-F79-E2

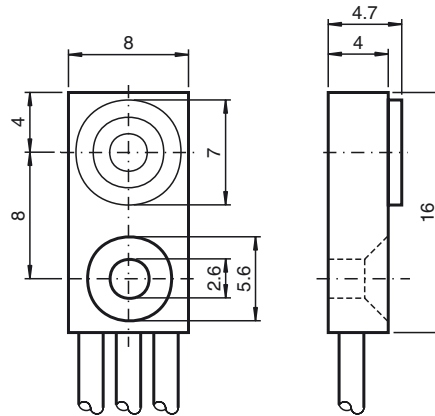
### Kännetecken

- Bas serie
- 1,5 mm i plan
- 3-trådig DC

### Anslutning



### Avmätning



### Tekniska data

#### Allmänna specifikationer

Utgångs funktion	PNP	slutande
Känslavstånd	$s_n$	1,5 mm
Installation	inbyggbar	
Utgångs typ	DC	
Garanterat känslavstånd	$s_a$	0 ... 1,215 mm
Reduktionsfaktor $r_{Al}$	0,3	
Reduktionsfaktor $r_{Cu}$	0,2	
Reduktionsfaktor $r_{1,4301}$	0,7	

#### Specifikationer

Arbetsspänning	$U_B$	5 ... 30 V DC
Kopplingsfrekvens	$f$	0 ... 1200 Hz
Hysteres	$H$	typ. 5 %
Kortslutningskydd	pulserande	
Spänningsfall	$U_d$	$\leq 1,5$ V
Arbetsström	$I_L$	0 ... 100 mA
Läckström	$I_r$	$\leq 10$ $\mu$ A
Tomgångsström	$I_0$	$\leq 15$ mA

#### Specifikation funktionell säkerhet

MTTF <sub>d</sub>	4830 a
Livslängd ( $T_M$ )	20 a
Feldetekteringsförmåga (DC)	0 %

#### Omgivningsförhållande

Omgivningstemperatur	-25 ... 70 °C (-13 ... 158 °F)
----------------------	--------------------------------

#### Mekaniska specifikationer

Anslutnings typ	Ledare PVC , 500 mm
Ledartvärsnitt	0,08 mm <sup>2</sup>
Kapslingsmaterial	PA
Avkännings yta	PA
Skyddsklass	IP67

#### Norm- och riktlinjekonformitet

Normkonformitet	
Normer	EN 60947-5-2:2007 IEC 60947-5-2:2007

#### Godkännanden och certifikat

UL-godkännande	cULus Listed, General Purpose
CSA-godkännande	cCSAus Listed, General Purpose
CCC-godkännande	Produkter, vars max. driftspänning är $\leq 36$ V, kräver inget godkännande och har därför ingen CCC-märkning.