



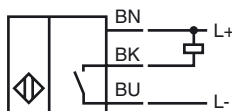
**Codifica d'ordine**

NBB1,5-F79-E0

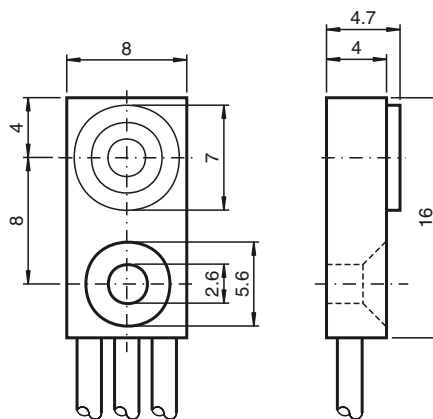
**Caratteristiche**

- Linea base
- 1,5 mm allineato
- A 3 fili DC

**Allacciamento**



**Dimensioni**



**Dati tecnici**

**Dati generali**

Funzione di un elemento di commutazione		Contatto NONPN
Distanza di comando misura	$s_n$	1,5 mm
Montaggio incorporato		incorporabile
Polarità d'uscita		DC
Distanza di comando sicura	$s_a$	0 ... 1,215 mm
Fattore di riduzione $r_{AI}$		0,3
Fattore di riduzione $r_{Cu}$		0,2
Fattore di riduzione $r_{1,4301}$		0,7

**Dati specifici**

Tensione di esercizio	$U_B$	5 ... 30 V DC
Frequenza di commutazione	$f$	0 ... 1200 Hz
Isteresi	$H$	tipico 5 %
Protezione da cortocircuito		a fasi
Caduta di tensione	$U_d$	$\leq 1,5$ V
Corrente di esercizio	$I_L$	0 ... 100 mA
Corrente residua	$I_r$	$\leq 10$ $\mu$ A
Corrente a vuoto	$I_0$	$\leq 15$ mA

**Caratteristiche sicurezza funzionale**

MTTF <sub>d</sub>	4830 a
Durata dell'utilizzo ( $T_M$ )	20 a
Grado di copertura della diagnosi (DC)	0 %

**Condizioni ambientali**

Temperatura ambiente	-25 ... 70 °C (-13 ... 158 °F)
----------------------	--------------------------------

**Dati meccanici**

Tipo di collegamento	cavetti PVC , 500 mm
Sezione filo	0,08 mm <sup>2</sup>
Materiale della scatola	PA
Superficie anteriore	PA
Classe di protezione	IP67

**Conformità alle norme e alle direttive**

Conformità alle norme	
Norme	EN 60947-5-2:2007 IEC 60947-5-2:2007

**Omologazioni e certificati**

omologazione UL	cULus Listed, General Purpose
Omologazione CSA	cCSAus Listed, General Purpose
Omologazione CCC	I prodotti con tensione di esercizio $\leq 36$ V non sono soggetti al regime di autorizzazione e pertanto non sono provvisti di marcatura CCC.

Data di edizione: 2012-03-02 11:28 Data di stampare: 2012-03-02 800000\_ita.xml