



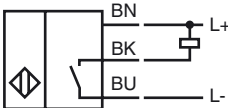
### Bestellbezeichnung

NBB1,5-F79-E0

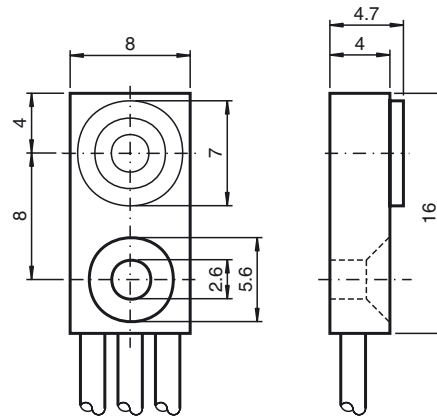
### Merkmale

- Basisreihe
- 1,5 mm bündig
- 3-Draht DC

### Anschluss



### Abmessungen



### Technische Daten

#### Allgemeine Daten

|                                     |       |                |
|-------------------------------------|-------|----------------|
| Schaltelementfunktion               | NPN   | Schließer      |
| Schaltabstand                       | $s_n$ | 1,5 mm         |
| Einbau                              |       | bündig         |
| Ausgangspolarität                   |       | DC             |
| Gesicherter Schaltabstand           | $s_a$ | 0 ... 1,215 mm |
| Reduktionsfaktor $r_{AI}$           |       | 0,3            |
| Reduktionsfaktor $r_{Cu}$           |       | 0,2            |
| Reduktionsfaktor $r_{V2A}$ (1.4301) |       | 0,7            |

#### Kenndaten

|                  |       |                   |
|------------------|-------|-------------------|
| Betriebsspannung | $U_B$ | 5 ... 30 V DC     |
| Schaltfrequenz   | $f$   | 0 ... 1200 Hz     |
| Hysterese        | $H$   | typ. 5 %          |
| Kurzschlusschutz |       | taktend           |
| Spannungsfall    | $U_d$ | $\leq 1,5$ V      |
| Betriebsstrom    | $I_L$ | 0 ... 100 mA      |
| Reststrom        | $I_r$ | $\leq 10$ $\mu$ A |
| Leerlaufstrom    | $I_0$ | $\leq 15$ mA      |

#### Kenndaten funktionale Sicherheit

|                           |        |
|---------------------------|--------|
| MTTF <sub>d</sub>         | 4830 a |
| Gebrauchsdauer ( $T_M$ )  | 20 a   |
| Diagnosedeckungsgrad (DC) | 0 %    |

#### Umgebungsbedingungen

|                     |                                |
|---------------------|--------------------------------|
| Umgebungstemperatur | -25 ... 70 °C (-13 ... 158 °F) |
|---------------------|--------------------------------|

#### Mechanische Daten

|                 |                      |
|-----------------|----------------------|
| Anschlussart    | Litzen PVC , 500 mm  |
| Aderquerschnitt | 0,08 mm <sup>2</sup> |
| Gehäusematerial | PA                   |
| Stirnfläche     | PA                   |
| Schutzart       | IP67                 |

#### Normen- und Richtlinienkonformität

|                   |   |
|-------------------|---|
| Normenkonformität |   |
| Normen            | EN 60947-5-2:2007<br>IEC 60947-5-2:2007 |

#### Zulassungen und Zertifikate

|               |   |
|---------------|---|
| UL-Zulassung  | cULus Listed, General Purpose   |
| CSA-Zulassung | cCSAus Listed, General Purpose  |
| CCC-Zulassung | Produkte, deren max. Betriebsspannung $\leq 36$ V ist, sind nicht zulassungspflichtig und daher nicht mit einer CCC-Kennzeichnung versehen. |