



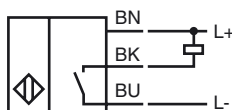
### Objednávací název

NBB1,5-F79-E0

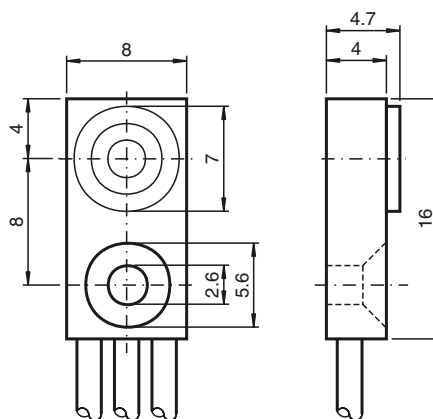
### Vlastnosti

- Základní řada
- 1,5 mm v jedné rovině
- třívodičový DC

### Připojení



### Rozměry



### Technická data

#### Všeobecné specifikace

Funkce spínacího prvku		NPN spínací kontakt
Spínací vzdálenost	$s_n$	1,5 mm
Montáž		v jedné rovině
Polarita výstupu		stejnsměrné
Pracovní rozsah	$s_a$	0 ... 1,215 mm
Redukční součinitel $r_{Al}$		0,3
Redukční součinitel $r_{Cu}$		0,2
Redukční součinitel $r_{nerez\ ocel\ 1.4301}$		0,7

#### Charakteristické hodnoty

Provozní napětí	$U_B$	5 ... 30 V stejnsměrné
Spínací frekvence	$f$	0 ... 1200 Hz
Hystereze	$H$	typ. 5 %
Ochrana proti zkratu		pulsní kontrola
Pokles napětí	$U_d$	$\leq 1,5$ V
Provozní proud	$I_L$	0 ... 100 mA
Zbytkový proud	$I_r$	$\leq 10$ $\mu$ A
Proud naprázdno	$I_0$	$\leq 15$ mA

#### Parametry funkční bezpečnosti

MTTF <sub>d</sub>	4830 a
Doba provozu ( $T_M$ )	20 a
Stupeň diagnostického pokrytí (DC)	0 %

#### Okolní podmínky

Teplota okolí	-25 ... 70 °C (-13 ... 158 °F)
---------------	--------------------------------

#### Mechanické specifikace

Typ připojení	Lanko Polyvinylchlorid , 500 mm
Průřez žíly vodiče	0,08 mm <sup>2</sup>
Materiál pouzdra	Polyamid
Čelní plocha	Polyamid
Třída ochrany	IP67

#### Shoda s normami a směrnici

Soulad s normami	
Normy	EN 60947-5-2:2007 IEC 60947-5-2:2007

#### Schválení a certifikáty

Schválení UL	cULus Listed, General Purpose
Schválení CSA	cCSAus Listed, General Purpose
Schválení CCC	Pro výrobky s max. provozním napětím $\leq 36$ V není nutné povolení. Z tohoto důvodu nejsou opatřeny označením CCC.