

## Merkmale

- Direkte PC-Schnittstelle
- 18-Zoll-Flachmonitor
- Montage im Gehäuse oder Rack für allgemeine Produktionsbereiche
- Touchscreen-Optionen
- Optionen zur Entspiegelung und Rostbeständigkeit

## Applikation

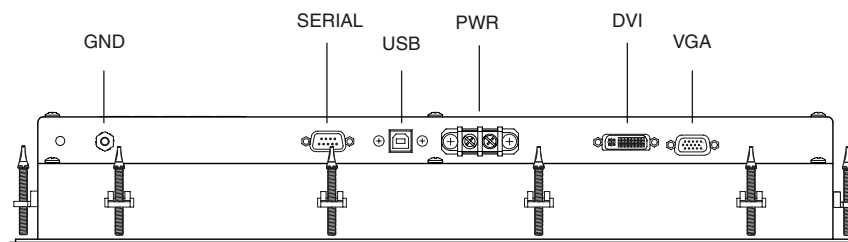
Dieses Produkt ist ein Hochleistungs-Flachbildmonitor für die industrielle Anwendung. Er ist als Bedienerschnittstelle für den ständigen Einsatz in anspruchsvollen Umgebungen ausgelegt.

Er verfügt über einen leistungsstarken LCD-Bildschirm der Industrieklasse mit aktiver Matrix, einen optionalen Touchscreen und kann über DVI, VGA oder NTSC mit Videosignalen verbunden werden.

Er ist in vielen Konfigurationen erhältlich.



## Anschluss

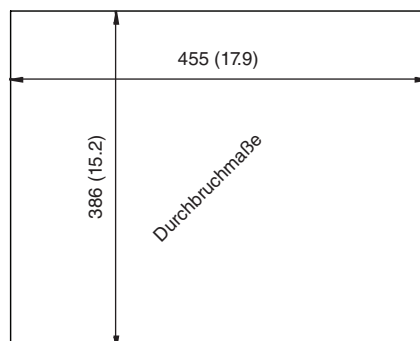
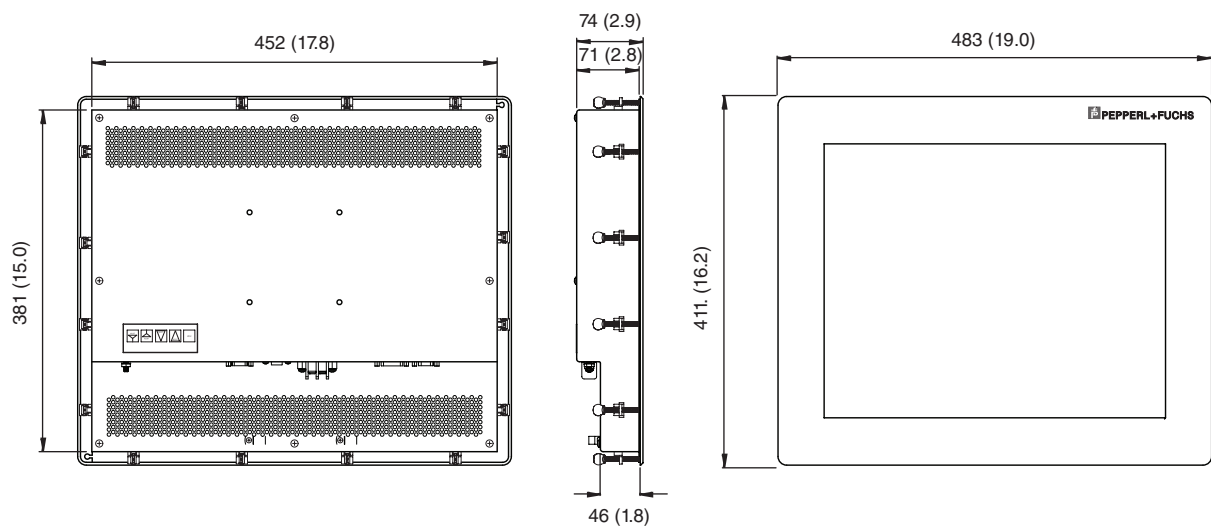


<b>Versorgung</b>	
Anschluss	Zweipolige Schraubklemme
Eingangsspannung	+ 12 V DC bei 3,8 A stetig
<b>Anzeigen/Bedienelemente</b>	
Display	
Typ	Widerstands-Touchscreen, 5-Draht gehärteter Widerstands-Touchscreen, 5-Draht
Bildschirmdiagonale	18,1 Zoll
Ansprechzeit	15 ms
Auflösung	1600 x 1200, 1280 x 1024 (nativer Modus) , 1024 x 768 , 800 x 600 , 640 x 480 Maximale Auflösung: 1600 x 1200
Darstellbare Farben	24 Bit Farbtiefe (16,7 Mio. Farben) in allen Videomodi unterstützt
Kontrast	300:1
Helligkeit	Standard : 240 cd/m <sup>2</sup>
Lesewinkel	170° Horizontal , 170° Vertikal
Lebensdauer	Lebensdauer der Hintergrundbeleuchtung: 50.000 h typische Halbwertszeit (austauschbar)
MTBF	550000 h (siehe Handbuch)
Eingabemedien	VGA, 15-polig, DVI-I Optionale Schnittstelle für NTSC (Kamera, Live-Video) über standardmäßigen BNC-Anschluss
Touchscreen	Widerstands-Touchscreen, 5-Draht gehärteter Widerstands-Touchscreen, 5-Draht
<b>Schnittstelle</b>	
Schnittstellentyp	Serieller RS-232- oder USB-Port zum Host-Computer über Standardkabel
<b>Richtlinienkonformität</b>	
Elektromagnetische Verträglichkeit	
Richtlinie 89/336/EWG	EN55022A, EN61000-6-2, EN61000-3-2, EN61000-3-3
Niederspannung	
Richtlinie 73/23/EWG	EN60950
<b>Umgebungsbedingungen</b>	
Betriebstemperatur	0 ... 50 °C (32 ... 122 °F) Umgebungskühlung, keine aktive Kühlung erforderlich
Lagertemperatur	-10 ... 60 °C (14 ... 140 °F)
Relative Luftfeuchtigkeit	5 ... 90 %, nicht kondensierend
Vibrationsfestigkeit	5 ... 100 Hz , 1 g, 12 m/s <sup>2</sup> , alle Achsen
Schlagfestigkeit	30 g, 11 ms, alle Achsen
<b>Mechanische Daten</b>	
Schutzart	NEMA Typ 4/12 (Frontseite und Dichtungen). Typ 4X mit Edelstahl-Option
Montage	Schaltschrank- oder Rackeinbau
Masse	10,9 kg
Abmessungen	Außenblende: 411 mm x 483 mm (16,2 Zoll x 19,0 Zoll) Rackeinbau-Blende: 399 mm x 483 mm (15,72 Zoll x 19,0 Zoll) Stärke der Frontblende: 2,5 mm (0,10 Zoll)
Gesamttiefe	71 mm (2,8 Zoll) mit vertieften Kabelführungen
Durchbruchmaße	386 mm x 455 mm (15.2 Zoll x 17.9 Zoll)
Befestigung	VESA 100 mm Montagemuster (nur umlaufende Befestigung)
<b>Internationale Zulassungen</b>	
UL-Zulassung	E185778

## Ergänzende Informationen

Beachten Sie die Konformitätsaussagen, Konformitätserklärungen und Betriebsanleitungen. Diese Informationen finden Sie unter [www.pepperl-fuchs.com](http://www.pepperl-fuchs.com).

## Abmessungen



## Accessories

- PS100-LC
- Netzteil
- SCBL\*
- Seriellles Touchscreen-Kabel
- UCBL\*
- USB-Touchscreen-Kabel
- VCBL\*
- Videokabel
- TSP18-5
- Bildschirmschutz

Type code

