

**Merkmale**

- 2-kanalig
- DC-Version, positive Polarität
- Arbeitsspannung 5 V bei 2 µA
- Längswiderstand max. 213 Ω
- Sicherungsnennstrom 125 mA
- Montage auf Terminal Base oder Termination Board, steckbar
- Austauschbare Vorsicherung

**Funktion**

Die Zenerbarriere verhindert die Übertragung unzulässig hoher Energie vom Nicht-Ex-Bereich in den Ex-Bereich.

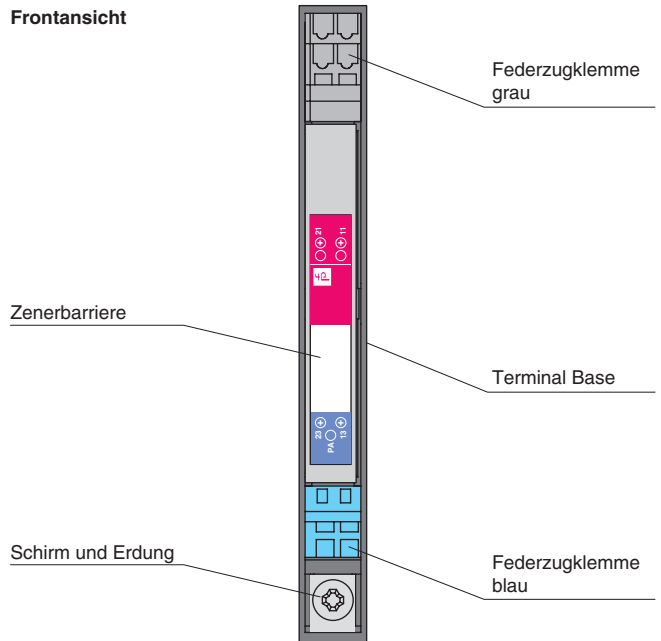
Die in der Zenerbarriere enthaltenen Zenerdioden sind in Sperrichtung geschaltet. Die Durchbruchsspannung der Dioden wird beim Normalbetrieb nicht überschritten. Wird durch einen Fehler im Nicht-Ex-Bereich diese Spannung überschritten, beginnen die Dioden zu leiten, wodurch die Sicherung ausgelöst wird. Die Zenerbarriere hat eine positive Polarität, d. h. die Anoden der Zenerdioden sind geerdet.

Zusätzlich ist diese Zenerbarriere mit einer austauschbaren Vorsicherung ausgestattet.

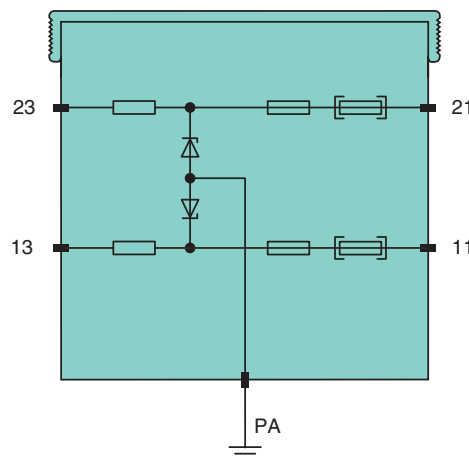
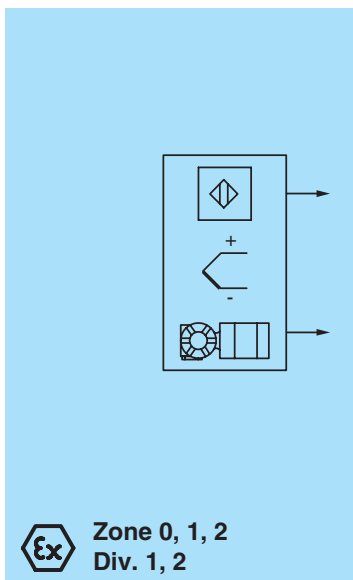
Je nach Anwendungsfall ergeben sich für die Reihen- oder Parallelschaltung erhöhte oder verringerte eigensichere Kennwerte. Diese Kennwerte finden Sie im Zertifikat zur Zenerbarriere. Anwendungsbeispiele finden Sie in der Systembeschreibung der Zenerbarrieren.

Die Zenerbarrieren werden jeweils ohne Terminal Base oder Termination Board geliefert. Bitte als Zubehör separat bestellen (Zubehör siehe technische Daten).

**Aufbau**



**Anschluss**



Zone 2  
Div. 2

Veröffentlichungsdatum 2012-07-06 08:37 Ausgabedatum 2012-07-06 545509\_ges.xml

|   |   |       |
|---|---|-------|
| <b>Allgemeine Daten</b>                                     |   |       |
| Typ   | DC-Version, positive Polarität  |       |
| <b>Elektrische Daten</b>                                    |   |       |
| Nennwiderstand  | ohne Vorsicherung 206 $\Omega$ , mit Vorsicherung 209,5 $\Omega$  |       |
| Längswiderstand   | ohne Vorsicherung max. 209 $\Omega$ , mit Vorsicherung max. 213 $\Omega$  |       |
| Sicherungsnennstrom   | interne Sicherung 125 mA , Vorsicherung (flink) 125 mA  |       |
| <b>Anschluss Ex-Bereich</b>                                 |   |       |
| Anschluss   | Klemmen 13; 23  |       |
| <b>Anschluss Nicht-Ex-Bereich</b>                           |   |       |
| Anschluss   | Klemmen 11; 21  |       |
| Arbeitsspannung   | 5 V bei 2 $\mu$ A   |       |
| <b>Konformität</b>  |   |       |
| Schutzart   | IEC 60529   |       |
| <b>Umgebungsbedingungen</b>                                 |   |       |
| Umgebungstemperatur   | -20 ... 60 °C (-4 ... 140 °F)   |       |
| Lagertemperatur   | -40 ... 80 °C (-40 ... 176 °F)  |       |
| Relative Luftfeuchtigkeit                                   | < 75 % (Jahresmittel)<br>< 95 % (30 T/Jahr), keine Betauung   |       |
| <b>Mechanische Daten</b>                                    |   |       |
| Schutzart   | IP20 (auf Terminal Base oder Termination Board montiert)  |       |
| Anschluss   | Verdrahtung über Terminal Base oder Termination Board   |       |
| Masse   | ca. 70 g  |       |
| Abmessungen   | 9,7 x 70,4 x 68,2 mm  |       |
| Bauform   | steckbares Gehäuse  |       |
| Befestigung   | Terminal Base- oder Termination Board-Montage auf 35 mm-Normschiene gemäß DIN EN 60715  |       |
| <b>Daten für den Einsatz in Verbindung mit Ex-Bereichen</b> |   |       |
| EG-Baumusterprüfbescheinigung                               | TÜV 99 ATEX 1449 X , weitere Bescheinigungen siehe <a href="http://www.pepperl-fuchs.com">www.pepperl-fuchs.com</a>   |       |
| Gruppe, Kategorie, Zündschutzart                            | $\text{Ex}$ II (1) G [Ex ia] IIC<br>$\text{Ex}$ II (1) D [Ex iaD]   |       |
| Spannung  | $U_o$   | 5,9 V |
| Strom   | $I_o$   | 30 mA |
| Leistung  | $P_o$   | 44 mW |
| <b>Versorgung</b>   |   |       |
| Sicherheitst. Maximalspannung $U_m$                         | 250 V   |       |
| <b>Richtlinienkonformität</b>                               |   |       |
| Richtlinie 94/9/EG  | EN 60079-0:2009, EN 60079-11:2007 , EN 60079-15:2005 , EN 61241-11:2006   |       |
| <b>Allgemeine Informationen</b>                             |   |       |
| Ergänzende Informationen                                    | Beachten Sie, soweit zutreffend, die EG-Baumusterprüfbescheinigungen, Konformitätsaussagen, Konformitätserklärungen, Konformitätsbescheinigungen und Betriebsanleitungen. Diese Informationen finden Sie unter <a href="http://www.pepperl-fuchs.com">www.pepperl-fuchs.com</a> . |       |
| <b>Zubehör</b>  |   |       |
| Bezeichnung   | Terminal Base für 1 Zenerbarriere: SB9101<br>Termination Board für 6 Zenerbarrieren: SB9106<br>Termination Board für 10 Zenerbarrieren: SB9100<br>Erdungsschiene für 20 Geräte: SB9220<br>Erdungsschiene für 10 Geräte: SB9221<br>Erdungsschiene für 6 Geräte: SB9222             |       |