

**Merkmale**

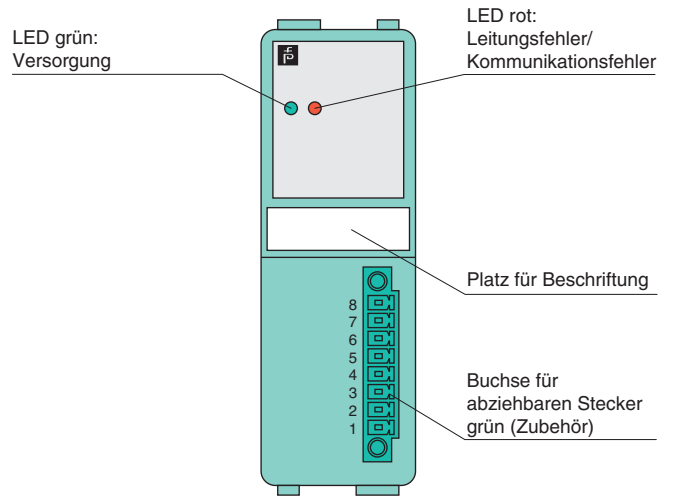
- 4-kanalig
- Analog-Ausgangsmodul für 0/4 mA ... 20 mA
- Montage in Zone 2, Zone 22 oder im sicheren Bereich
- HART-Kommunikation über Feld- oder Servicebus
- Simulation für Inbetriebnahme (forcen)
- Leitungsfehlerüberwachung
- Kontinuierliche Eigenüberwachung
- Modul unter Spannung austauschbar (hot swap)

**Funktion**

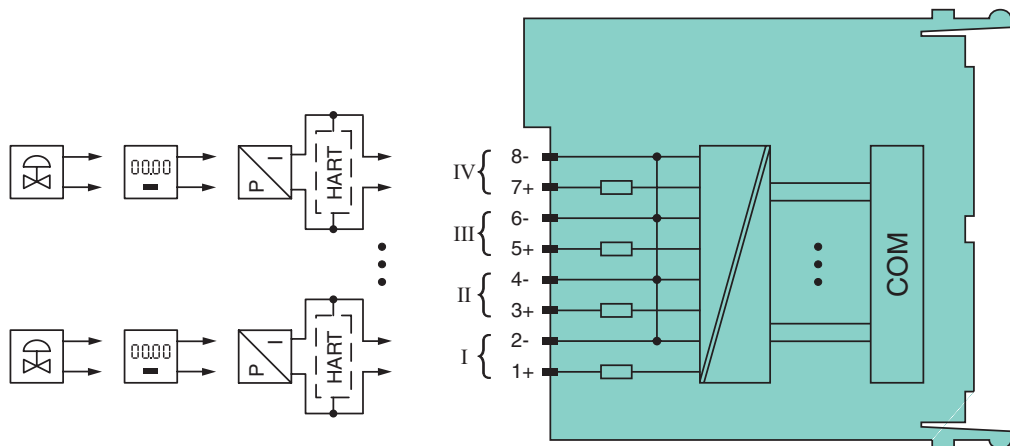
Das Gerät dient zur Ansteuerung von Stellungsreglern, Proportionalventilen, I/P-Wandlern oder lokalen Anzeigern. Leitungsbruch und Leitungskurzschluss werden überwacht. Die Ausgänge sind vom Bus und der Stromversorgung galvanisch getrennt.

**Aufbau**


**Frontansicht**



**Anschluss**



**Zone 2**

<b>Versorgung</b>	
Anschluss	Backplane-Bus
Bemessungsspannung	12 V DC , nur in Verbindung mit den Netzteilen LB9***
Leistungsaufnahme	3 W
<b>Interner Bus</b>	
Anschluss	Backplane-Bus
Schnittstelle	herstellerspezifischer Bus zum Standard-Buskoppler/Gateway
<b>Ausgang</b>	
Anschluss	Klemmen 1+, 2-, 3+, 4-, 5+, 6-, 7+, 8-
Strom	4 ... 20 mA (0 ... 25 mA) kurzschlussfest
Bürde	750 $\Omega$ max.
Leitungsfehlerüberwachung	min. 1 mA
Ansprechschwelle	$\geq 850 \Omega$
Watchdog	Ausgang aus 0,5 s nach gravierendem Fehler
<b>Übertragungseigenschaften</b>	
Abweichung	0,1 % des Eingangssignalsbereiches bei 20 °C (68 °F)
Einfluss der Umgebungstemperatur	0,01 %/K des Eingangssignalsbereiches
Aktualisierungszeit	ca. 58 ms 110 ms bei HART
<b>Anzeigen/Einstellungen</b>	
LED-Anzeige	LED grün: Versorgung LED rot: Leitungsfehler LED rot blinkend : Kommunikation gestört
Beschriftung	Platz für Beschriftung auf der Frontseite
Codierung	mechanische Codierung in der Frontbuchse , optional
<b>Richtlinienkonformität</b>	
Elektromagnetische Verträglichkeit	
Richtlinie 2004/108/EG	EN 61326-1
<b>Konformität</b>	
Elektromagnetische Verträglichkeit	NE 21
Schutzart	IEC 60529
Umweltprüfung	EN 60068-2-14
Schockfestigkeit	EN 60068-2-27
Schwingungsfestigkeit	EN 60068-2-6
Schadgas	EN 60068-2-42
Relative Luftfeuchtigkeit	EN 60068-2-56
<b>Umgebungsbedingungen</b>	
Umgebungstemperatur	-20 ... 60 °C (-4 ... 140 °F) , 70 °C (nicht-Ex)
Lagertemperatur	-25 ... 85 °C (-13 ... 185 °F)
Relative Luftfeuchtigkeit	95 % nicht kondensierend
Schockfestigkeit	Schockform I, Schockdauer 11 ms, Schockamplitude 50 m/s <sup>2</sup> , Anzahl der Schockrichtungen 6, Anzahl der Schocks pro Richtung 100
Schwingungsfestigkeit	Frequenzbereich 5 ... 500 Hz, Amplitude 5 ... 13,2 Hz $\pm$ 1,5 mm, 13,2 ... 100 Hz 1g, Frequenzdurchlaufzeit 1 Oktave/min, Dauer 10 Frequenzdurchläufe 5 Hz - 100 Hz - 5 Hz
Schadgas	für Steckverbinder: 21 Tage in 25 ppm SO <sub>2</sub> , bei 25 °C und 75 % rel. Feuchte, Modul G3
<b>Mechanische Daten</b>	
Schutzart	IP20 (Modul) , auf Backplane montiert
Anschluss	Gerätestecker (Zubehör) - abziehbare Klemmen - Steckerteil mit Schraubflansch - Leitungsanschluss: Federzugklemmen: (0,14 ... 1,5 mm <sup>2</sup> ), Schraubklemmen: (0,08 ... 1,5 mm <sup>2</sup> )
Masse	ca. 150 g
Abmessungen	32 x 100 x 103 mm
<b>Daten für den Einsatz in Verbindung mit Ex-Bereichen</b>	
Konformitätserklärung	PF 08 CERT 1234 X
Gruppe, Kategorie, Zündschutzart, Temperaturklasse	 II 3G Ex nA [ic] IIC T4
Galvanische Trennung	
Ausgang/Versorgung, interner Bus	sichere galvanische Trennung nach IEC/EN 60079-11, Scheitelwert der Spannung 375 V
Richtlinienkonformität	
Richtlinie 94/9/EG	EN 60079-0 , EN 60079-11 , EN 60079-15
<b>Internationale Zulassungen</b>	
IECEx-Zulassung	BVS 09.0037X
<b>Allgemeine Informationen</b>	

Veröffentlichungsdatum 2012-12-17 11:07 Ausgabedatum 2012-12-17 542166\_ges.xml

Systeminformationen	<p>Das Modul darf nur in den zugehörigen Backplanes (LB9***) in der Zone 2 oder außerhalb des explosionsgefährdeten Bereichs installiert werden. Beachten Sie dabei die zugehörige EG-Konformitätserklärung.</p> <p>Zur Verwendung des Moduls in explosionsgefährdeten Bereichen (z. B. Zone 2 oder Zone 22) ist ein geeignetes Umgehäuse erforderlich.</p>
Ergänzende Informationen	<p>Beachten Sie, soweit zutreffend, die EG-Baumusterprüfbescheinigungen, Konformitätsaussagen, Konformitätserklärungen, Konformitätsbescheinigungen und Betriebsanleitungen. Diese Informationen finden Sie unter <a href="http://www.pepperl-fuchs.com">www.pepperl-fuchs.com</a>.</p>