

Merkmale

- 4-kanalig
- Ausgänge mit Ex-e-Klemmen verdrahtet
- Montage in geeigneten Gehäusen in Zone 1 oder Zone 21
- Analog-Ausgangsmodul für 0/4 mA ... 20 mA
- HART-Kommunikation über Feld- oder Servicebus
- Simulation für Inbetriebnahme (forcen)
- Leitungsfehlerüberwachung (LFD)
- Ausgang mit Watchdog
- Kontinuierliche Eigenüberwachung
- Bis SIL2 gemäß IEC 61508

Funktion

Der Ausgangstrenner dient zur Ansteuerung von Stellungsreglern, Proportionalventilen, I/P-Wandlern oder lokalen Anzeigern.

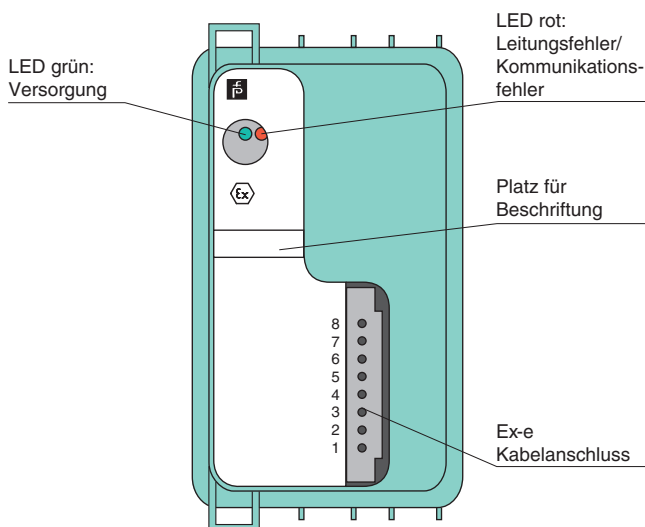
Leitungsbruch wird je nach Parameter-Einstellung überwacht.

Der Ausgang lässt sich über einen Kontakt abschalten. Dies kann für busunabhängige Sicherheitsanwendungen verwendet werden.

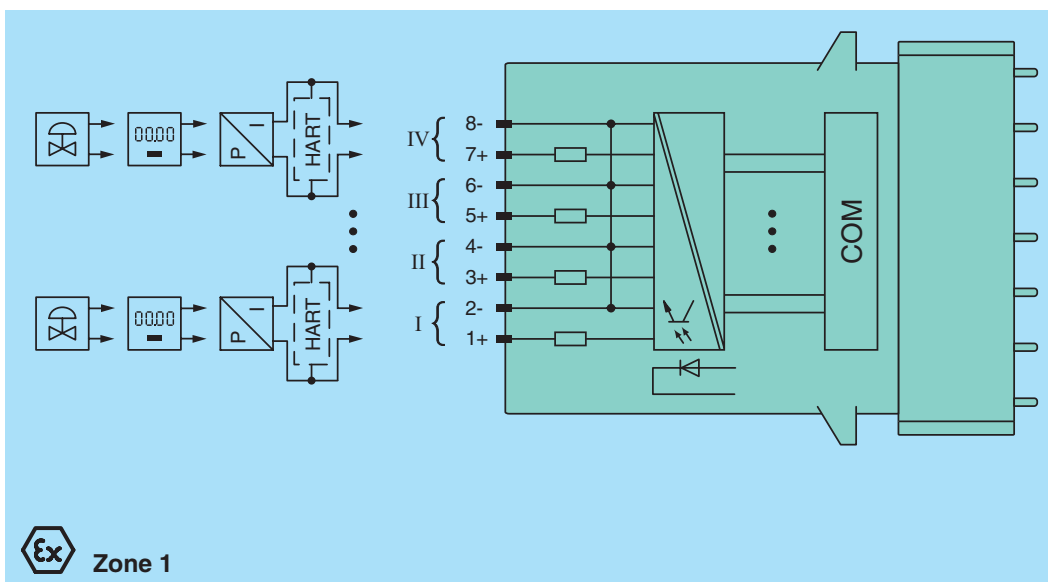
Die Ausgänge sind gemäß EN 60079-11 galvanisch vom Bus und der Versorgung getrennt.

Aufbau

Frontansicht



Anschluss



Veröffentlichungsdatum 2012-12-10 11:50 Ausgabedatum 2012-12-10 542154_ger.xml

Versorgung	
Anschluss	Backplane-Bus
Bemessungsspannung	12 V DC , nur in Verbindung mit den Netzteilen FB92**
Leistungsaufnahme	3 W
Interner Bus	
Anschluss	Backplane-Bus
Schnittstelle	herstellerspezifischer Bus zum Standard-Buskoppler/Gateway
Ausgang	
Anschluss	Drahtenden 1+ (weiß), 2- (braun), 3+ (grün), 4- (gelb), 5+ (grau), 6- (pink)
Strom	4 ... 20 mA (0 ... 25 mA) kurzschlussfest
Bürde	750 Ω max.
Leitungsfehlerüberwachung	min. 1 mA
Ansprechschwelle	≥ 850 Ω
Watchdog	Ausgang aus 0,5 s nach gravierendem Fehler
Übertragungseigenschaften	
Abweichung	0,1 % des Eingangssignalsbereiches bei 20 °C (68 °F)
Einfluss der Umgebungstemperatur	0,01 %/K des Eingangssignalsbereiches
Aktualisierungszeit	ca. 58 ms (4 Kanäle) 110 ms bei HART
Anzeigen/Einstellungen	
LED-Anzeige	LED grün: Versorgung LED rot: Leitungsfehler , Kommunikationsfehler
Beschriftung	Platz für Beschriftung auf der Frontseite
Richtlinienkonformität	
Elektromagnetische Verträglichkeit	
Richtlinie 2004/108/EG	EN 61326-1
Konformität	
Elektromagnetische Verträglichkeit	NE 21
Schutzart	IEC 60529
Umweltprüfung	EN 60068-2-14
Schockfestigkeit	EN 60068-2-27
Schwingungsfestigkeit	EN 60068-2-6
Schadgas	EN 60068-2-42
Relative Luftfeuchtigkeit	EN 60068-2-56
Umgebungsbedingungen	
Umgebungstemperatur	-20 ... 60 °C (-4 ... 140 °F)
Lagertemperatur	-25 ... 85 °C (-13 ... 185 °F)
Relative Luftfeuchtigkeit	95 % nicht kondensierend
Schockfestigkeit	Schockform I, Schockdauer 11 ms, Schockamplitude 50 m/s ² , Anzahl der Schockrichtungen 6, Anzahl der Schocks pro Richtung 100
Schwingungsfestigkeit	Frequenzbereich 5 ... 500 Hz, Amplitude 5 ... 13,2 Hz ± 1,5 mm, 13,2 ... 100 Hz 1g, Frequenzdurchlaufrate 1 Oktave/min, Dauer 10 Frequenzdurchläufe 5 Hz - 100 Hz - 5 Hz
Schadgas	für Steckverbinder: 21 Tage in 25 ppm SO ₂ , bei 25 °C und 75 % rel. Feuchte, Modul G3
Mechanische Daten	
Schutzart	IP20 (Modul) , separates Gehäuse entsprechend Systembeschreibung erforderlich
Anschluss	Drahtenden oder geschirmter Kabelschwanz Leitungsanschluss separat abgedeckte Ex-e-Klemmen erforderlich
Masse	ca. 750 g
Abmessungen	57 x 107 x 132 mm
Daten für den Einsatz in Verbindung mit Ex-Bereichen	
EG-Baumusterprüfbescheinigung	PTB 97 ATEX 1074 U , PTB 97 ATEX 1075 (System) , weitere Bescheinigungen siehe www.pepperl-fuchs.com
Gruppe, Kategorie, Zündschutzart	⊕ II 2 G Ex d IIC
Galvanische Trennung	
Ausgang/Versorgung, interner Bus	sichere galvanische Trennung nach IEC/EN 60079-11, Scheitelwert der Spannung 375 V
Richtlinienkonformität	
Richtlinie 94/9/EG	EN 60079-0 , EN 60079-1
Internationale Zulassungen	
IECEx-Zulassung	beantragt
Allgemeine Informationen	
Systeminformationen	Das Modul darf nur in den zugehörigen Backplanes und Gehäusen (FB92**) in der Zone 1, 2, 21, 22 oder außerhalb des explosionsgefährdeten Bereichs installiert werden (Gas oder Staub). Beachten Sie dabei die zugehörige EG-Baumusterprüfbescheinigung.

Ergänzende Informationen

Beachten Sie, soweit zutreffend, die EG-Baumusterprüfbescheinigungen, Konformitätsaussagen, Konformitätserklärungen, Konformitätsbescheinigungen und Betriebsanleitungen. Diese Informationen finden Sie unter www.pepperl-fuchs.com.