

Merkmale

- 4-kanalig
- Analog-Ausgangsmodul für 0/4 mA ... 20 mA
- Montage in Zone 2, Zone 22 oder im sicheren Bereich
- HART-Kommunikation über Feld- oder Servicebus
- Simulation für Inbetriebnahme (forcen)
- Leitungsfehlerüberwachung
- Kontinuierliche Eigenüberwachung
- Bis SIL2 gemäß IEC 61508
- Modul unter Spannung austauschbar (hot swap)

Funktion

Das Gerät dient zur Ansteuerung von Stellungsreglern, Proportionalventilen, I/P-Wandlern oder lokalen Anzeigern.

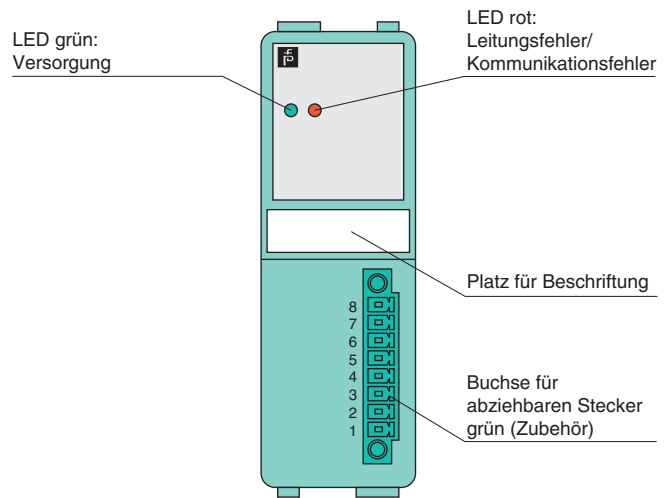
Leitungsbruch und Leitungskurzschluss werden überwacht.

Die Ausgänge lassen sich über einen Kontakt abschalten. Dies kann für busunabhängige Sicherheitsanwendungen benutzt werden.

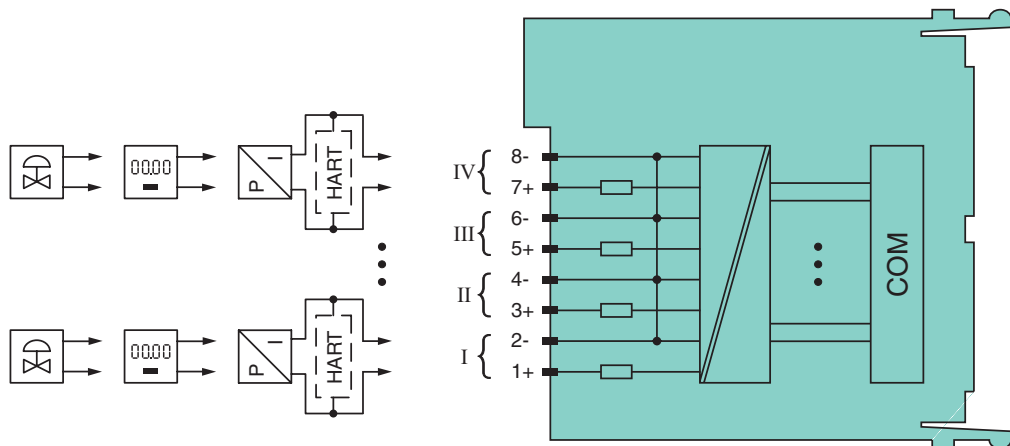
Die Ausgänge sind vom Bus und der Stromversorgung galvanisch getrennt.

Aufbau

Frontansicht



Anschluss



Zone 2

Veröffentlichungsdatum 2012-12-17 11:07 Ausgabedatum 2012-12-17 542148_ger.xml

Versorgung	
Anschluss	Backplane-Bus
Bemessungsspannung	12 V DC , nur in Verbindung mit den Netzteilen LB9***
Leistungsaufnahme	3 W
Interner Bus	
Anschluss	Backplane-Bus
Schnittstelle	herstellerspezifischer Bus zum Standard-Buskoppler/Gateway
Ausgang	
Anschluss	Klemmen 1+, 2-, 3+, 4-, 5+, 6-, 7+, 8-
Strom	4 ... 20 mA (0 ... 25 mA) kurzschlussfest
Bürde	750 Ω max.
Leitungsfehlerüberwachung	min. 1 mA
Ansprechschwelle	≥ 850 Ω
Watchdog	Ausgang aus 0,5 s nach gravierendem Fehler
Übertragungseigenschaften	
Abweichung	0,1 % des Eingangssignalbereiches bei 20 °C (68 °F)
Einfluss der Umgebungstemperatur	0,01 %/K des Eingangssignalbereiches
Aktualisierungszeit	ca. 58 ms 110 ms bei HART
Anzeigen/Einstellungen	
LED-Anzeige	LED grün: Versorgung LED rot: Leitungsfehler LED rot blinkend : Kommunikation gestört
Beschriftung	Platz für Beschriftung auf der Frontseite
Codierung	mechanische Codierung in der Frontbuchse , optional
Richtlinienkonformität	
Elektromagnetische Verträglichkeit	
Richtlinie 2004/108/EG	EN 61326-1
Konformität	
Elektromagnetische Verträglichkeit	NE 21
Schutzart	IEC 60529
Umweltprüfung	EN 60068-2-14
Schockfestigkeit	EN 60068-2-27
Schwingungsfestigkeit	EN 60068-2-6
Schadgas	EN 60068-2-42
Relative Luftfeuchtigkeit	EN 60068-2-56
Umgebungsbedingungen	
Umgebungstemperatur	-20 ... 60 °C (-4 ... 140 °F) , 70 °C (nicht-Ex)
Lagertemperatur	-25 ... 85 °C (-13 ... 185 °F)
Relative Luftfeuchtigkeit	95 % nicht kondensierend
Schockfestigkeit	Schockform I, Schockdauer 11 ms, Schockamplitude 50 m/s ² , Anzahl der Schockrichtungen 6, Anzahl der Schocks pro Richtung 100
Schwingungsfestigkeit	Frequenzbereich 5 ... 500 Hz, Amplitude 5 ... 13,2 Hz ± 1,5 mm, 13,2 ... 100 Hz 1g, Frequenzdurchlauftrate 1 Oktave/min, Dauer 10 Frequenzdurchläufe 5 Hz - 100 Hz - 5 Hz
Schadgas	für Steckverbinder: 21 Tage in 25 ppm SO ₂ , bei 25 °C und 75 % rel. Feuchte, Modul G3
Mechanische Daten	
Schutzart	IP20 (Modul) , auf Backplane montiert
Anschluss	Gerätestecker (Zubehör) - abziehbare Klemmen - Steckerteil mit Schraubflansch - Leitungsanschluss: Federzugklemmen: (0,14 ... 1,5 mm ²), Schraubklemmen: (0,08 ... 1,5 mm ²)
Masse	ca. 150 g
Abmessungen	32 x 100 x 103 mm
Daten für den Einsatz in Verbindung mit Ex-Bereichen	
Konformitätserklärung	PF 08 CERT 1234 X
Gruppe, Kategorie, Zündschutzart, Temperaturklasse	⊕ II 3G Ex nA [ic] IIC T4
Galvanische Trennung	
Ausgang/Versorgung, interner Bus	sichere galvanische Trennung nach IEC/EN 60079-11, Scheitelwert der Spannung 375 V
Richtlinienkonformität	
Richtlinie 94/9/EG	EN 60079-0 , EN 60079-11 , EN 60079-15
Internationale Zulassungen	
IECEx-Zulassung	BVS 09.0037X
Allgemeine Informationen	

Veröffentlichungsdatum 2012-12-17 11:07 Ausgabedatum 2012-12-17 542148_ger.xml

Systeminformationen	<p>Das Modul darf nur in den zugehörigen Backplanes (LB9***) in der Zone 2 oder außerhalb des explosionsgefährdeten Bereichs installiert werden. Beachten Sie dabei die zugehörige EG-Konformitätserklärung.</p> <p>Zur Verwendung des Moduls in explosionsgefährdeten Bereichen (z. B. Zone 2 oder Zone 22) ist ein geeignetes Umgehäuse erforderlich.</p>
Ergänzende Informationen	<p>Beachten Sie, soweit zutreffend, die EG-Baumusterprüfbescheinigungen, Konformitätsaussagen, Konformitätserklärungen, Konformitätsbescheinigungen und Betriebsanleitungen. Diese Informationen finden Sie unter www.pepperl-fuchs.com.</p>