

Merkmale

- 4-kanalig
- Ausgänge Ex ia
- Montage in geeigneten Gehäusen in Zone 1 oder Zone 21
- Analog-Ausgangsmodul für 0/4 mA ... 20 mA
- HART-Kommunikation über Feld- oder Servicebus
- Simulation für Inbetriebnahme (forcen)
- Kontinuierliche Eigenüberwachung

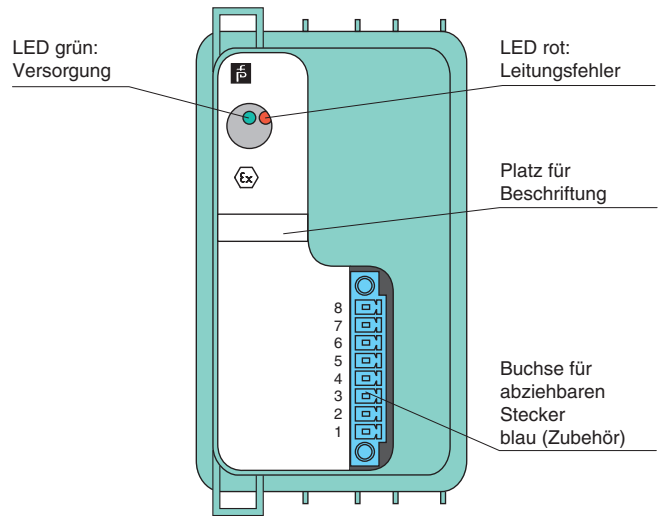
Funktion

Der Ausgangstrenner dient zur Ansteuerung von Stellungsreglern, Proportionalventilen, I/P-Wandlern oder lokalen Anzeigern.

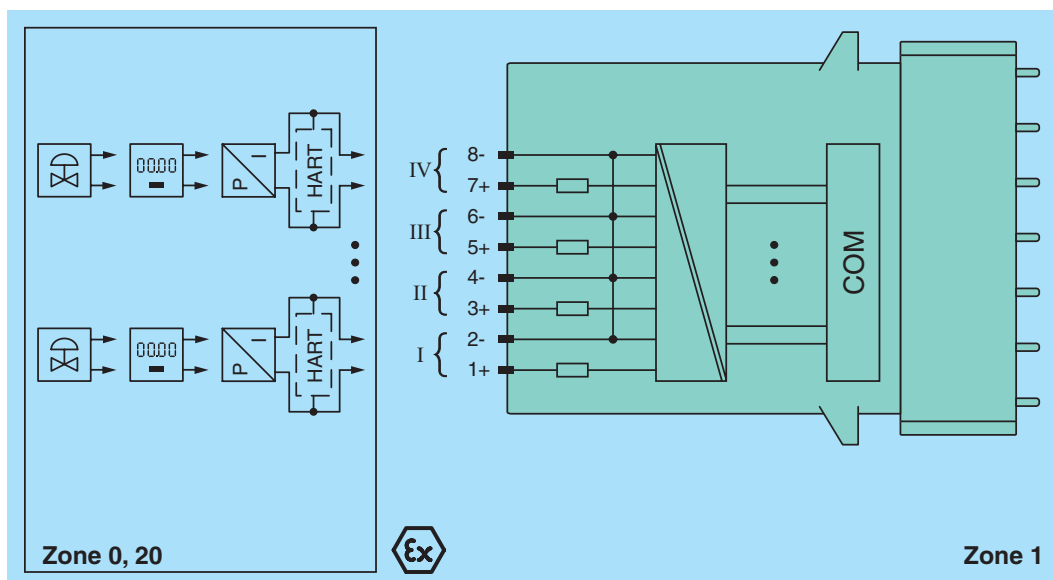
Die Ausgänge sind gemäß EN 60079-11 galvanisch vom Bus und der Versorgung getrennt.

Aufbau

Frontansicht



Anschluss



Veröffentlichungsdatum 2012-12-10 11:50 Ausgabedatum 2012-12-10 542100_ger.xml

Versorgung		
Anschluss		Backplane-Bus
Bemessungsspannung		12 V DC , nur in Verbindung mit den Netzteilen FB92**
Leistungsaufnahme		3 W
Interner Bus		
Anschluss		Backplane-Bus
Schnittstelle		herstellerspezifischer Bus zum Standard-Buskoppler/Gateway
Ausgang		
Anschluss		Klemmen 1+, 2-, 3+, 4-, 5+, 6-, 7+, 8-
Strom		4 ... 20 mA (0 ... 25 mA) kurzschlussfest
Bürde		750 Ω max.
Watchdog		Ausgang aus 0,5 s nach gravierendem Fehler
Übertragungseigenschaften		
Abweichung		0,1 % des Eingangssignalbereiches bei 20 °C (68 °F)
Einfluss der Umgebungstemperatur		0,01 %/K des Eingangssignalbereiches
Aktualisierungszeit		58 ms (4 Kanäle) 110 ms bei HART
Anzeigen/Einstellungen		
LED-Anzeige		LED grün: Versorgung LED rot: Leitungsfehler
Beschriftung		Platz für Beschriftung auf der Frontseite
Codierung		mechanische Codierung in der Frontbuchse , optional
Richtlinienkonformität		
Elektromagnetische Verträglichkeit		
Richtlinie 2004/108/EG		EN 61326-1
Konformität		
Elektromagnetische Verträglichkeit		NE 21
Schutzart		IEC 60529
Umweltprüfung		EN 60068-2-14
Schockfestigkeit		EN 60068-2-27
Schwingungsfestigkeit		EN 60068-2-6
Schadgas		EN 60068-2-42
Relative Luftfeuchtigkeit		EN 60068-2-56
Umgebungsbedingungen		
Umgebungstemperatur		-20 ... 60 °C (-4 ... 140 °F)
Lagertemperatur		-25 ... 85 °C (-13 ... 185 °F)
Relative Luftfeuchtigkeit		95 % nicht kondensierend
Schockfestigkeit		Schockform I, Schockdauer 11 ms, Schockamplitude 50 m/s ² , Anzahl der Schockrichtungen 6, Anzahl der Schocks pro Richtung 100
Schwingungsfestigkeit		Frequenzbereich 5 ... 500 Hz, Amplitude 5 ... 13,2 Hz \pm 1,5 mm, 13,2 ... 100 Hz 1g, Frequenzdurchlaufrate 1 Oktave/min, Dauer 10 Frequenzdurchläufe 5 Hz - 100 Hz - 5 Hz
Schadgas		für Steckverbinder: 21 Tage in 25 ppm SO ₂ , bei 25 °C und 75 % rel. Feuchte, Modul G3
Mechanische Daten		
Schutzart		IP20 (Modul) , separates Gehäuse entsprechend Systembeschreibung erforderlich
Anschluss		Gerätestecker (Zubehör) - abziehbare Klemmen - Steckerteil mit Schraubflansch - Leitungsanschluss: Federzugklemmen: (0,14 ... 1,5 mm ²), Schraubklemmen: (0,08 ... 1,5 mm ²)
Masse		ca. 750 g
Abmessungen		57 x 107 x 132 mm
Daten für den Einsatz in Verbindung mit Ex-Bereichen		
EG-Baumusterprüfbescheinigung		PTB 97 ATEX 1074 U , PTB 97 ATEX 1075 (System) , weitere Bescheinigungen siehe www.pepperl-fuchs.com
Gruppe, Kategorie, Zündschutzart		 II 2(1) G Ex d [ia] IIC , [Ex iaD]
Ausgang		
Spannung	U _o	27,3 V
Strom	I _o	93 mA
Leistung	P _o	635 mW (Kennlinie linear)
Galvanische Trennung		
Ausgang/Versorgung, interner Bus		sichere galvanische Trennung nach IEC/EN 60079-11, Scheitelwert der Spannung 375 V
Richtlinienkonformität		
Richtlinie 94/9/EG		EN 60079-0, EN 60079-1, EN 60079-11, EN 60079-26, EN 61241-0, EN 61241-11
Internationale Zulassungen		
IECEx-Zulassung		beantragt

Allgemeine Informationen	
Systeminformationen	Das Modul darf nur in den zugehörigen Backplanes und Gehäusen (FB92**) in der Zone 1, 2, 21, 22 oder außerhalb des explosionsgefährdeten Bereichs installiert werden (Gas oder Staub). Beachten Sie dabei die zugehörige EG-Baumusterprüfbescheinigung.
Ergänzende Informationen	Beachten Sie, soweit zutreffend, die EG-Baumusterprüfbescheinigungen, Konformitätsaussagen, Konformitätserklärungen, Konformitätsbescheinigungen und Betriebsanleitungen. Diese Informationen finden Sie unter www.pepperl-fuchs.com .