

**Merkmale**

- 4-kanalig
- Ausgänge Ex ia
- Analog-Ausgangsmodul für 0/4 mA ... 20 mA
- Montage in geeigneten Gehäusen in Zone 1 oder Zone 21
- Simulation für Inbetriebnahme (forcen)
- Kontinuierliche Eigenüberwachung

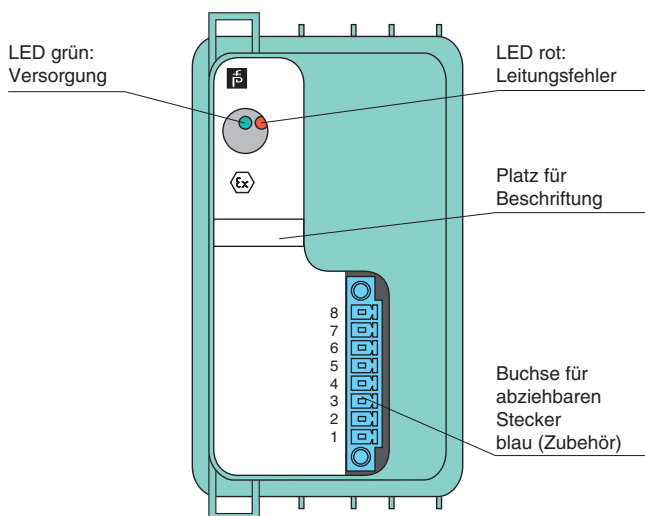
**Funktion**

Der Ausgangstrenner dient zur Ansteuerung von Stellungsreglern, Proportionalventilen, I/P-Wandlern oder lokalen Anzeigern.

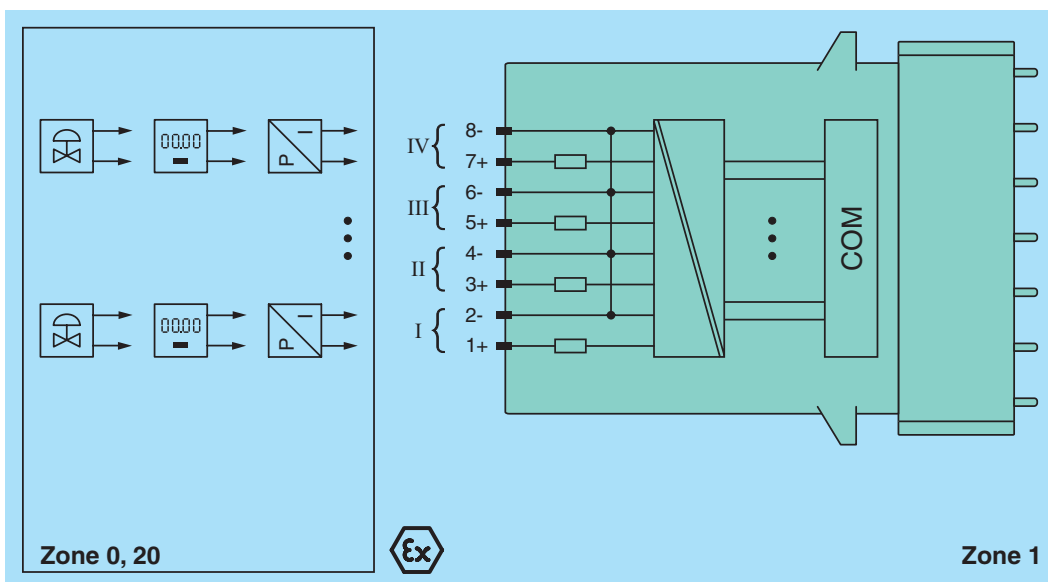
Die Ausgänge sind gemäß EN 60079-11 galvanisch vom Bus und der Versorgung getrennt.

**Aufbau**

Frontansicht



**Anschluss**



Veröffentlichungsdatum 2012-12-10 11:49 Ausgabedatum 2012-12-10 542099\_ger.xml

<b>Versorgung</b>		
Anschluss		Backplane-Bus
Bemessungsspannung		12 V DC , nur in Verbindung mit den Netzteilen FB92**
Leistungsaufnahme		3 W
<b>Interner Bus</b>		
Anschluss		Backplane-Bus
Schnittstelle		herstellerspezifischer Bus zum Standard-Buskoppler/Gateway
<b>Ausgang</b>		
Anschluss		Klemmen 1+, 2-, 3+, 4-, 5+, 6-, 7+, 8-
Strom		4 ... 20 mA (0 ... 25 mA) kurzschlussfest
Bürde		750 $\Omega$ max.
Watchdog		Ausgang aus 0,5 s nach gravierendem Fehler
<b>Übertragungseigenschaften</b>		
Abweichung		0,1 % des Eingangssignalbereiches bei 20 °C (68 °F)
Einfluss der Umgebungstemperatur		0,01 %/K des Eingangssignalbereiches
Aktualisierungszeit		ca. 58 ms (4 Kanäle)
<b>Anzeigen/Einstellungen</b>		
LED-Anzeige		LED grün: Versorgung LED rot: Kommunikationsfehler
Beschriftung		Platz für Beschriftung auf der Frontseite
Codierung		mechanische Codierung in der Frontbuchse , optional
<b>Richtlinienkonformität</b>		
Elektromagnetische Verträglichkeit		
Richtlinie 2004/108/EG		EN 61326-1
<b>Konformität</b>		
Elektromagnetische Verträglichkeit		NE 21
Schutzart		IEC 60529
Umweltprüfung		EN 60068-2-14
Schockfestigkeit		EN 60068-2-27
Schwingungsfestigkeit		EN 60068-2-6
Schadgas		EN 60068-2-42
Relative Luftfeuchtigkeit		EN 60068-2-56
<b>Umgebungsbedingungen</b>		
Umgebungstemperatur		-20 ... 60 °C (-4 ... 140 °F)
Lagertemperatur		-25 ... 85 °C (-13 ... 185 °F)
Relative Luftfeuchtigkeit		95 % nicht kondensierend
Schockfestigkeit		Schockform I, Schockdauer 11 ms, Schockamplitude 50 m/s <sup>2</sup> , Anzahl der Schockrichtungen 6, Anzahl der Schocks pro Richtung 100
Schwingungsfestigkeit		Frequenzbereich 5 ... 500 Hz, Amplitude 5 ... 13,2 Hz $\pm$ 1,5 mm, 13,2 ... 100 Hz 1g, Frequenzdurchlaufzeit 1 Oktave/min, Dauer 10 Frequenzdurchläufe 5 Hz - 100 Hz - 5 Hz
Schadgas		für Steckverbinder: 21 Tage in 25 ppm SO <sub>2</sub> , bei 25 °C und 75 % rel. Feuchte, Modul G3
<b>Mechanische Daten</b>		
Schutzart		IP20 (Modul) , separates Gehäuse entsprechend Systembeschreibung erforderlich
Anschluss		Gerätestecker (Zubehör) - abziehbare Klemmen - Steckerteil mit Schraubflansch - Leitungsanschluss: Federzugklemmen: (0,14 ... 1,5 mm <sup>2</sup> ), Schraubklemmen: (0,08 ... 1,5 mm <sup>2</sup> )
Masse		ca. 750 g
Abmessungen		57 x 107 x 132 mm
<b>Daten für den Einsatz in Verbindung mit Ex-Bereichen</b>		
EG-Baumusterprüfbescheinigung		PTB 97 ATEX 1074 U , PTB 97 ATEX 1075 (System) , weitere Bescheinigungen siehe www.pepperl-fuchs.com
Gruppe, Kategorie, Zündschutzart		$\text{Ex}$ II 2(1) G Ex d [ia] IIC , [Ex iaD]
<b>Ausgang</b>		
Spannung	U <sub>o</sub>	27,3 V
Strom	I <sub>o</sub>	93 mA
Leistung	P <sub>o</sub>	635 mW (Kennlinie linear)
<b>Galvanische Trennung</b>		
Ausgang/Versorgung, interner Bus		sichere galvanische Trennung nach IEC/EN 60079-11, Scheitelwert der Spannung 375 V
<b>Richtlinienkonformität</b>		
Richtlinie 94/9/EG		EN 60079-0, EN 60079-1, EN 60079-11, EN 60079-26, EN 61241-0, EN 61241-11
<b>Internationale Zulassungen</b>		
IECEx-Zulassung		beantragt
<b>Allgemeine Informationen</b>		

Systeminformationen	Das Modul darf nur in den zugehörigen Backplanes und Gehäusen (FB92**) in der Zone 1, 2, 21, 22 oder außerhalb des explosionsgefährdeten Bereichs installiert werden (Gas oder Staub). Beachten Sie dabei die zugehörige EG-Baumusterprüfbescheinigung.
Ergänzende Informationen	Beachten Sie, soweit zutreffend, die EG-Baumusterprüfbescheinigungen, Konformitätsaussagen, Konformitätserklärungen, Konformitätsbescheinigungen und Betriebsanleitungen. Diese Informationen finden Sie unter <a href="http://www.pepperl-fuchs.com">www.pepperl-fuchs.com</a> .