



Referencia de pedido

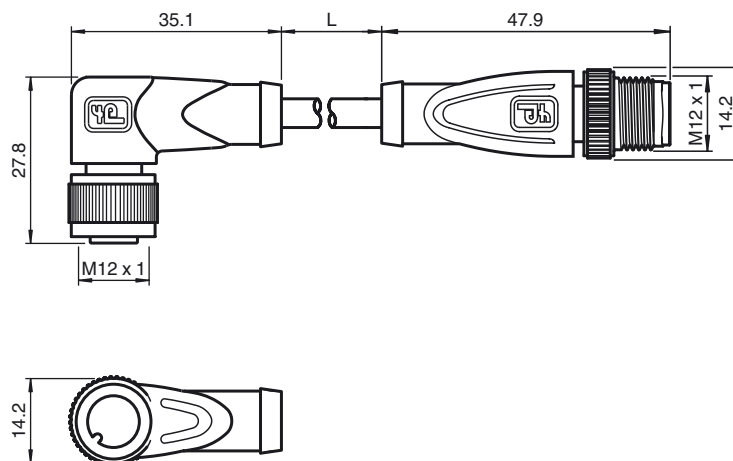
V19-W-BK1M-PUR-U-V19-G

Cable de conexión, M12 a M12, cable PUR 8 pines

Características

- Componente reconocido UL
- Tuerca moleteada adecuada para maquina de herramientas
- Inmunidad contra vibraciones mediante reticulado mecánico
- Contactos dorados y revirados
- Cable resistente a flamas
- Resistente a hidrólisis y microbios
- sin halógeno
- Tipo de protección IP67 / IP68 / IP69K

Dimensiones



Datos técnicos

Datos generales

Nº de polos	8
Conexión 1	Conector hembra
Tipo 1	angulado
Rosca 1	M12
Conexión 2	conectores, recto
Tipo 2	recto
Rosca 2	M12
Número UL File	E231213

Datos eléctricos

Tensión de trabajo	U_B	máx. 30 V CA/CC
Tensión de prueba		> 1500 V _{eff} CA
Corriente de trabajo		máx. 2 A

Condiciones ambientales

Temperatura ambiente	-40 ... 90 °C (-40 ... 194 °F) cable, móvil: -20 ... 80 °C (-4 ... 176 °F) cable, tendido fijo: -40 ... 80 °C (-40 ... 176 °F)
Grado de ensuciamiento	3

Datos mecánicos

Elementos de contacto	Bornes de contacto con resorte
Díametro de pins	1 mm
Tipo de protección	IP67 / IP68 / IP69k
Material	
Contactos	CuSn / Au
Superficie de contacto	Au
Pinza	TPU, verde
Cable	PUR
Contratuerca	Fundición a presión de cinc
Aislamiento del hilo	PP
Cable	de hilos finos, flexibles
Díametro del revestimiento	Ø 6 mm
Radio de flexión	> 10 diámetros de cable, móvil > 8 x diámetro de cable, tendido fijo
Color	negro
Hilos	8 x 0,25 mm ²
Montaje de escalera	14 x 0,15 mm Ø
Longitud	L 1 m
Combustibilidad	
Portador de contactos	94 HB
Carcasa	94 V-2

Autorizaciones y Certificados

Autorización UL	cURus AWM 20549 AWM I/II A/B 80°C 300V FT2 (cable)
-----------------	--

Conexión eléctrica

