

### Bestellbezeichnung

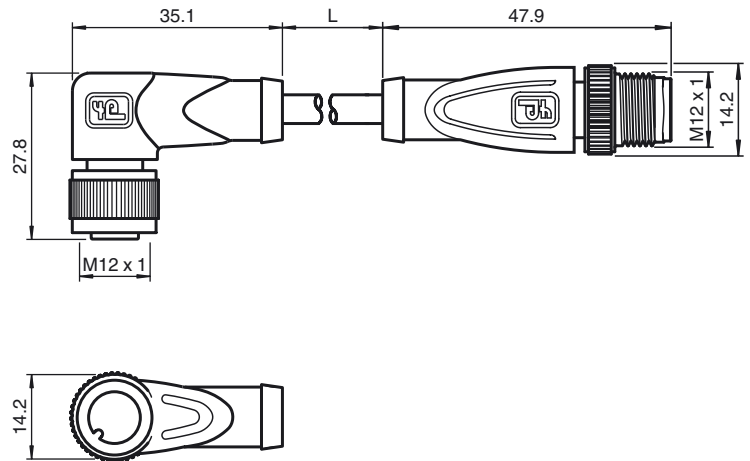
#### V19-W-BK1M-PUR-U-V19-G

Verbindungskabel, M12 auf M12, PUR-Kabel 8-polig

### Merkmale

- UL Recognized Component
- Rändelmutter geeignet für Werkzeugmontage
- Rüttelsicherung durch mechanische Rastung
- Vergoldete und gedrehte Kontakte
- Flammwidriges Kabel
- Mikroben- und Hydrolysebeständig
- Halogenfrei
- Schutzart IP67 / IP68 / IP69K

### Abmessungen



### Technische Daten

#### Allgemeine Daten

Polzahl	8
Anschluss 1	Buchse
Bauform 1	gewinkelt
Gewinde 1	M12
Anschluss 2	Stecker
Bauform 2	gerade
Gewinde 2	M12
UL File Number	E231213

#### Elektrische Daten

Betriebsspannung	$U_B$	max. 30 V AC/DC
Prüfspannung		> 1500 V <sub>eff</sub> AC
Betriebsstrom		max. 2 A

#### Umgebungsbedingungen

Umgebungstemperatur	-40 ... 90 °C (-40 ... 194 °F) Kabel, beweglich: -20 ... 80 °C (-4 ... 176 °F) Kabel, fest verlegt: -40 ... 80 °C (-40 ... 176 °F)
Verschmutzungsgrad	3

#### Mechanische Daten

Kontaktelemente	gefederte Kontaktbuchsen
Stiftdurchmesser	1 mm
Schutzart	IP67 / IP68 / IP69K
Material	
Kontakte	CuSn / Au
Kontaktfläche	Au
Griffkörper	TPU, grün
Kabel	PUR
Überwurfmutter	Zink-Druckguss
Aderisolation	PP
Kabel	feindrätig, flexibel
Manteldurchmesser	Ø 6 mm
Biegeradius	> 10 x Leitungsdurchmesser, bewegt > 8 x Leitungsdurchmesser, fest verlegt
Farbe	schwarz
Adern	8 x 0,25 mm <sup>2</sup>
Leiteraufbau	14 x 0,15 mm Ø
Länge	L
Brennbarkeit	
Kontaktträger	94 HB
Gehäuse	94 V-2

#### Zulassungen und Zertifikate

UL-Zulassung	cURus AWM 20549 AWM I/II A/B 80°C 300V FT2 (Kabel)
--------------	--

### Elektrischer Anschluss

