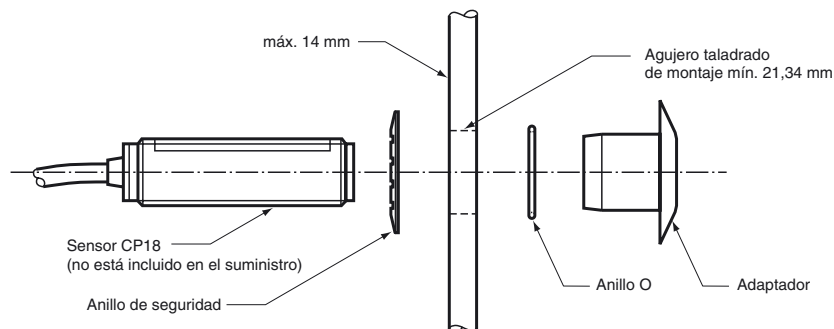




Dimensiones



Referencia de pedido

CPZ18B01

para sensores cilíndricos con rosca 18 mm

Características

- Montaje fácil y rápido
- Adecuado para sensores CP18

Documentación

Ayuda de montaje rápida

Datos técnicos

Datos mecánicos

Material Plástico

Serie adecuada

Serie CP18