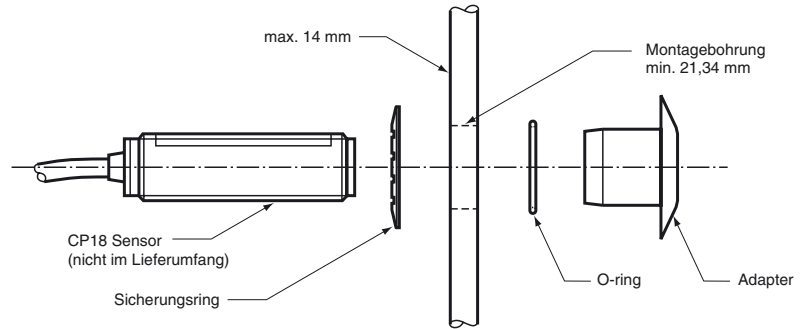




## Abmessungen



## Bestellbezeichnung

### CPZ18B01

für zylindrische Sensoren mit 18 mm Gewinde

## Merkmale

- Einfache und schnelle Montage
- Passend für CP18-Sensoren

Schnell-Montagehilfe

## Technische Daten

### Mechanische Daten

Material Kunststoff

### Passende Serien

Serie CP18