

CP18LDPD2

Reflexions-Lichtschranke

# CP18LDPD2

mit Festkabel



- ◆ Patentiertes Kunststoffgehäuse M18
- ◆ Kurze Bauform: 55 mm
- ◆ LED rot für Schaltzustand
- ◆ Schutzart IP67



**Allgemeine Daten**

Betriebsreichweite		4 m
Lichtsender		IREDD 880 nm
Zulassungen		CE
USA		UL
Lichtart		infrarot, Wechsellicht
Lichtfleckdurchmesser		ca. 250 mm im Abstand von 4 m
Öffnungswinkel		3 °
Lichtaustritt		frontal
Fremdlichtgrenze		30000 Lux
Hysterese	H	< 15 %

**Anzeigen/Bedienelemente**

Funktionsanzeige		LED rot
------------------	--	---------

**Elektrische Daten**

Betriebsspannung		10 ... 30 V DC
Welligkeit		10 %
Leerlaufstrom	$I_0$	< 35 mA

**Ausgang**

Schaltungsart		dunkelschaltend
Signalausgang		1 PNP-Ausgang, kurzschlussfest, verpolsicher, offener Kollektor
Schaltspannung		30 V DC
Schaltstrom		max. 150 mA
Schaltfrequenz	f	500 Hz
Ansprechzeit		1 ms

**Normenkonformität**

Normen		EN 60947-5-2
--------	--	--------------

**Umgebungsbedingungen**

Umgebungstemperatur		-30 ... 70 °C (243 ... 343 K)
Lagertemperatur		-30 ... 70 °C (243 ... 343 K)

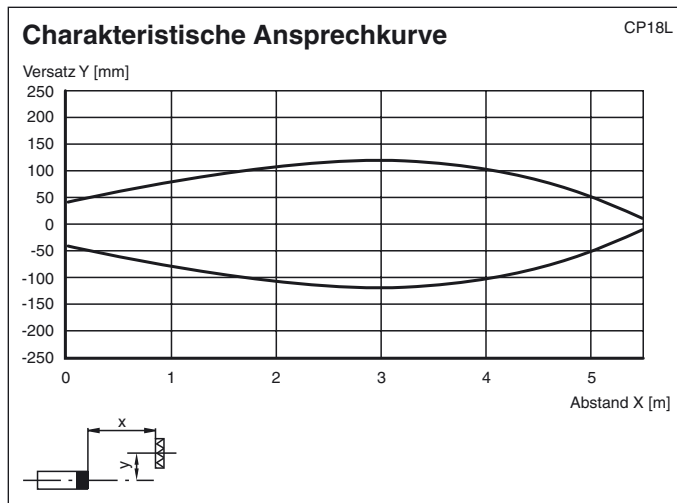
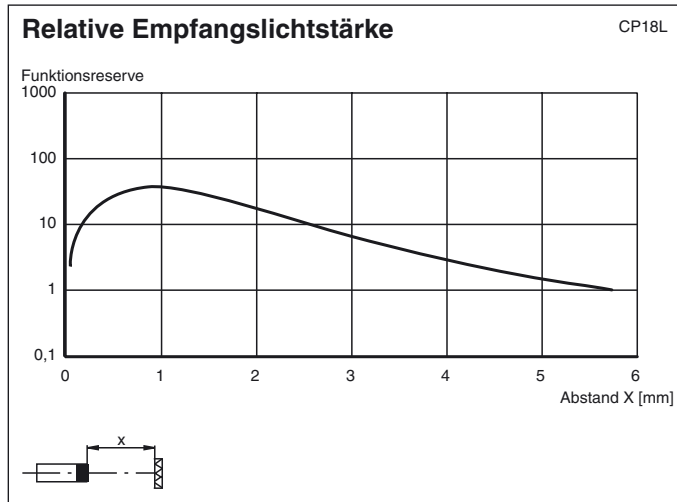
**Mechanische Daten**

Schutzart		IP67
Anschluss		Festkabel 2 m
Material		
Gehäuse		Kunststoff
Lichtaustritt		Kunststoff
Masse		60 g

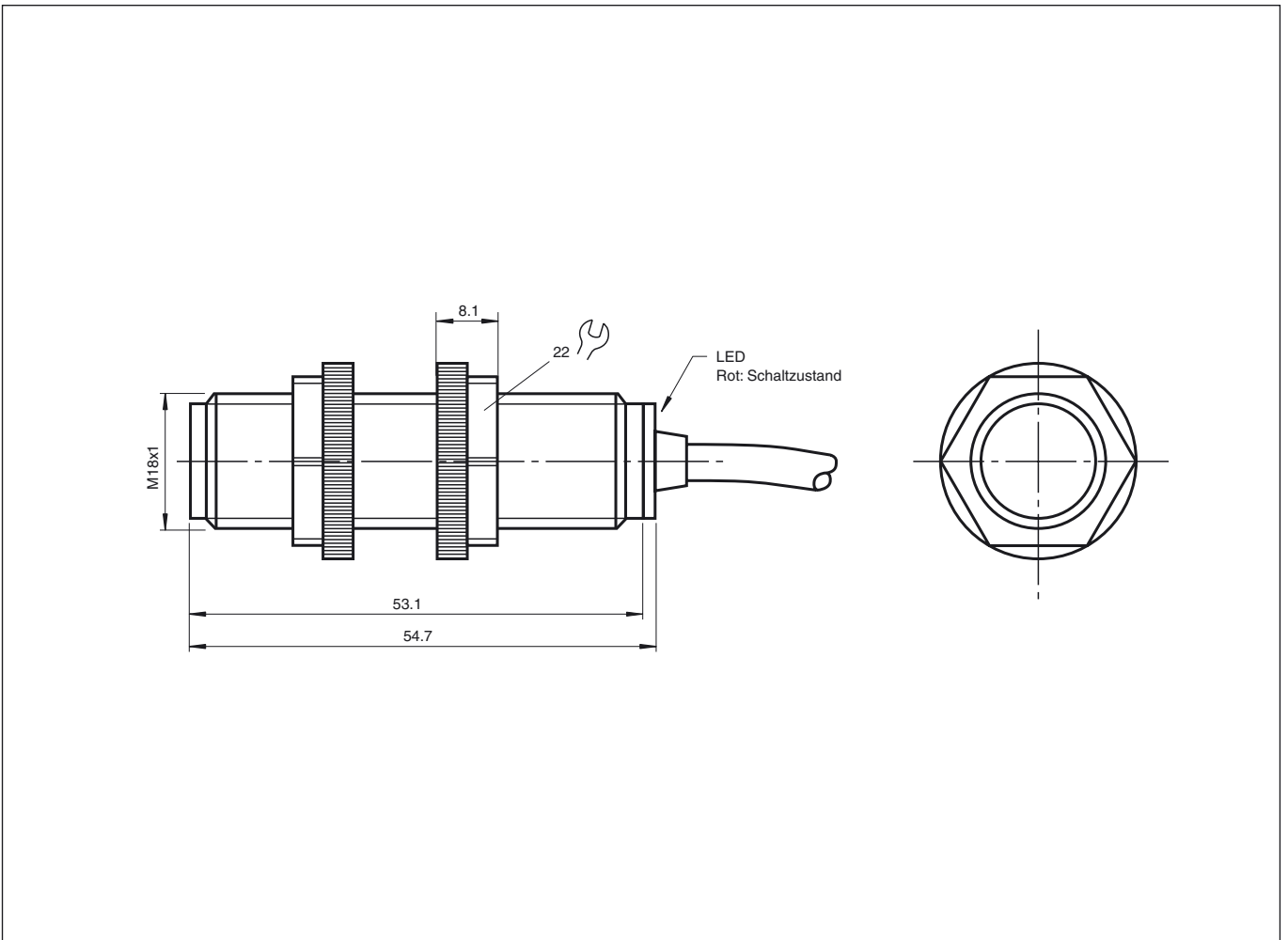


## CP18LDPD2

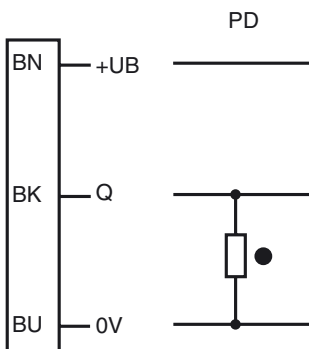
### Kennlinien/Diagramme



Abmessungen



Elektrischer Anschluß



○ = Hellschaltung, ● = Dunkelschaltung