

CP18D4DPLC

sensor de detección directa energética

CP18D4DPLC

con conector de plástico M12, 4 polos



- ◆ Carcasa de plástico patentada M18
- ◆ Construcción corta: 55 mm
- ◆ LED rojo para estado de conmutación
- ◆ Tipo de protección IP67



Generalidades

Rango de detección	0 ... 400 mm
Emisor de luz	IREL 880 nm
Certificados	CE
EEUU	UL
Tipo de luz	Infrarrojo, luz alterna
Angulo de apertura	3 °
Salida de luz	frontal

Displays/Elementos de manejo

Indicación de la función	LED rojo
--------------------------	----------

Datos eléctricos

Tensión de trabajo	10 ... 30 V CC
Rizado	10 %
Corriente en vacío I ₀	< 35 mA

Salida

Tipo de conmutación	conmutación claro
Salida señal	1 salida PNP, prot. ctra. cortocircuito, prot. ctra. inversión de polaridad, colector abierto
Tensión de conmutación	30 V CC
Corriente de conmutación	máx. 150 mA
Frecuencia de conmutación f	500 Hz
Tiempo de respuesta	1 ms

Conforme con estándar

Estándar	EN 60947-5-2
----------	--------------

Condiciones ambientales

Temperatura ambiente	-30 ... 70 °C (243 ... 343 K)
Temperatura de almacenaje	-30 ... 70 °C (243 ... 343 K)

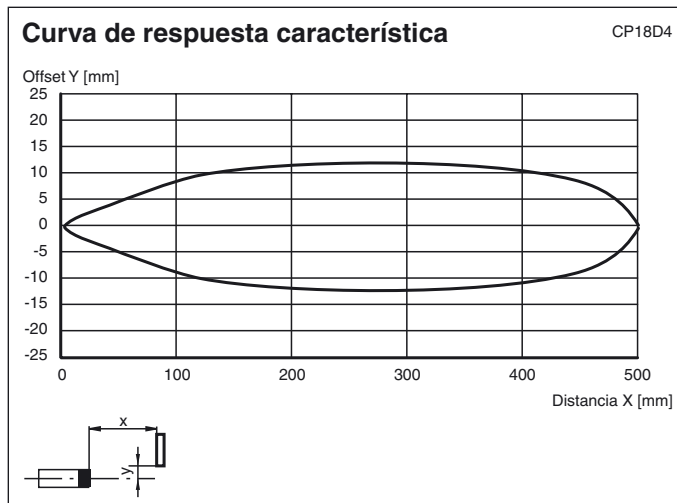
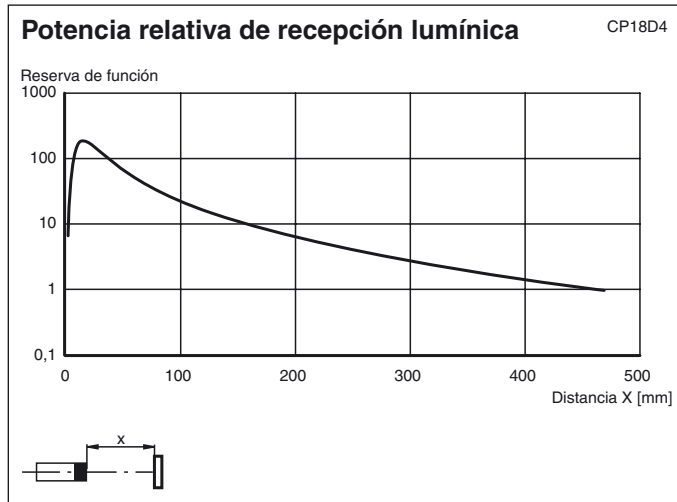
Datos mecánicos

Tipo de protección	IP67
Conexión	Conector de plástico M12 x 1, 4 polos
Material	
Carcasa	de plástico
Salida de luz	de plástico
Peso	60 g

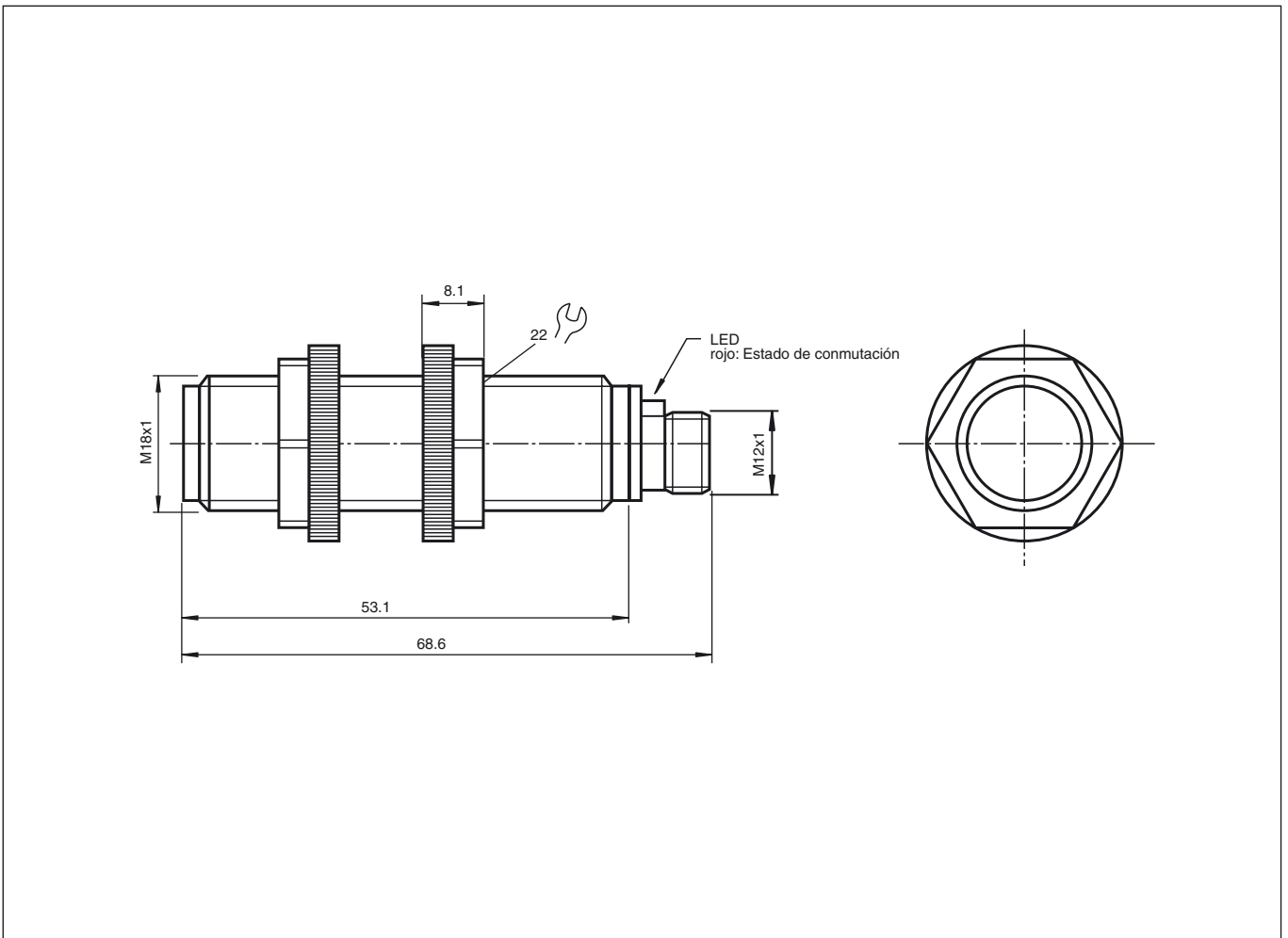


CP18D4DPLC

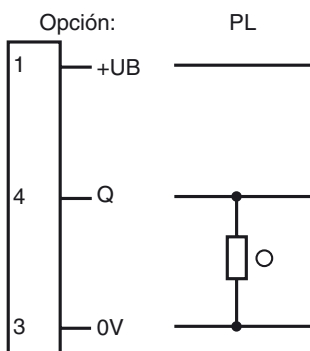
Diagramas



Dimensiones



Conexión eléctrica



○ = conmutación claro, ● = conmutación oscuro