

CP18D1DPL2

Reflexions-Lichttaster energetisch

CP18D1DPL2

mit Festkabel



- ◆ Patentiertes Kunststoffgehäuse M18
- ◆ Kurze Bauform: 55 mm
- ◆ LED rot für Schaltzustand
- ◆ Schutzart IP67



Allgemeine Daten

Tastbereich	0 ... 100 mm
Lichtsender	IREL 880 nm
Zulassungen	CE
USA	UL
Lichtart	infrarot, Wechsellicht
Öffnungswinkel	3 °
Lichtaustritt	frontal

Anzeigen/Bedienelemente

Funktionsanzeige	LED rot
------------------	---------

Elektrische Daten

Betriebsspannung	10 ... 30 V DC
Welligkeit	10 %
Leerlaufstrom I_0	< 35 mA

Ausgang

Schaltungsart	hellschaltend
Signalausgang	1 PNP-Ausgang, kurzschlussfest, verpolsicher, offener Kollektor
Schaltspannung	30 V DC
Schaltstrom	max. 150 mA
Schaltfrequenz f	500 Hz
Ansprechzeit	1 ms

Normenkonformität

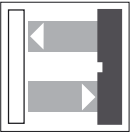
Normen	EN 60947-5-2
--------	--------------

Umgebungsbedingungen

Umgebungstemperatur	-30 ... 70 °C (243 ... 343 K)
Lagertemperatur	-30 ... 70 °C (243 ... 343 K)

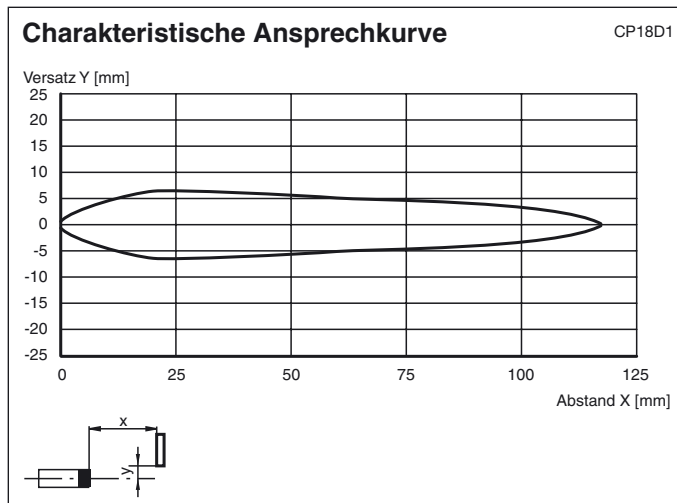
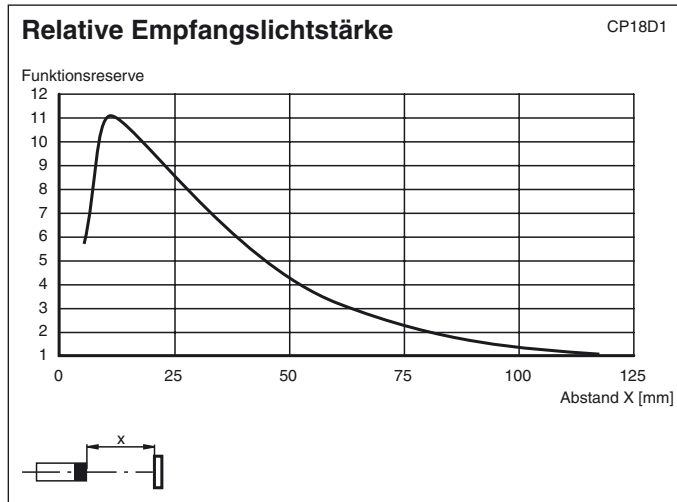
Mechanische Daten

Schutzart	IP67
Anschluss	Festkabel 2 m
Material	
Gehäuse	Kunststoff
Lichtaustritt	Kunststoff
Masse	60 g

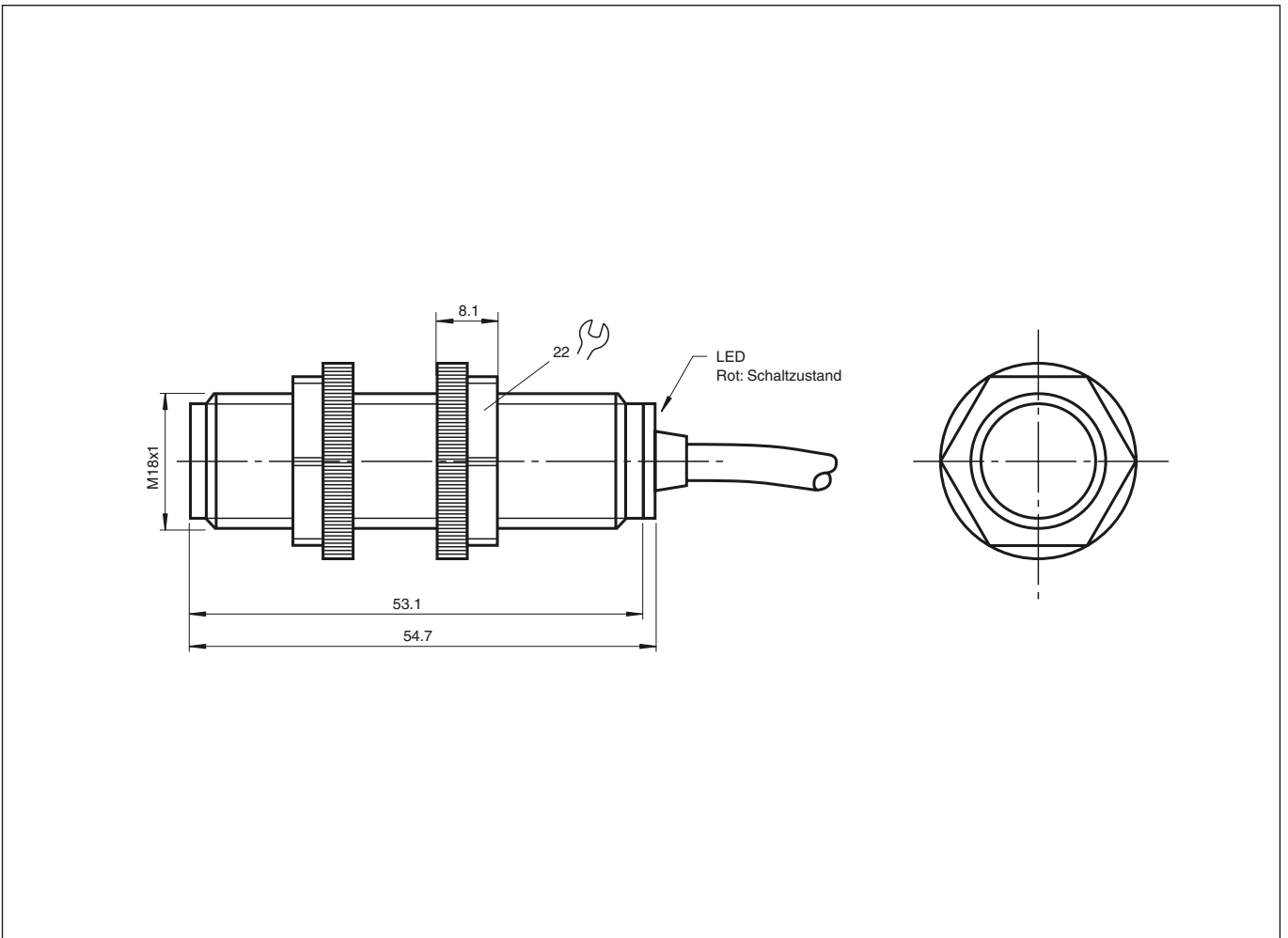


CP18D1DPL2

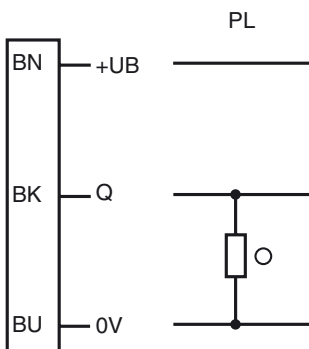
Kennlinien/Diagramme



Abmessungen



Elektrischer Anschluß



○ = Hellschaltung, ● = Dunkelschaltung

Veröffentlichungsdatum: 2005-09-23 09:37 Ausgabedatum: 2005-10-06 453131_GER.xml