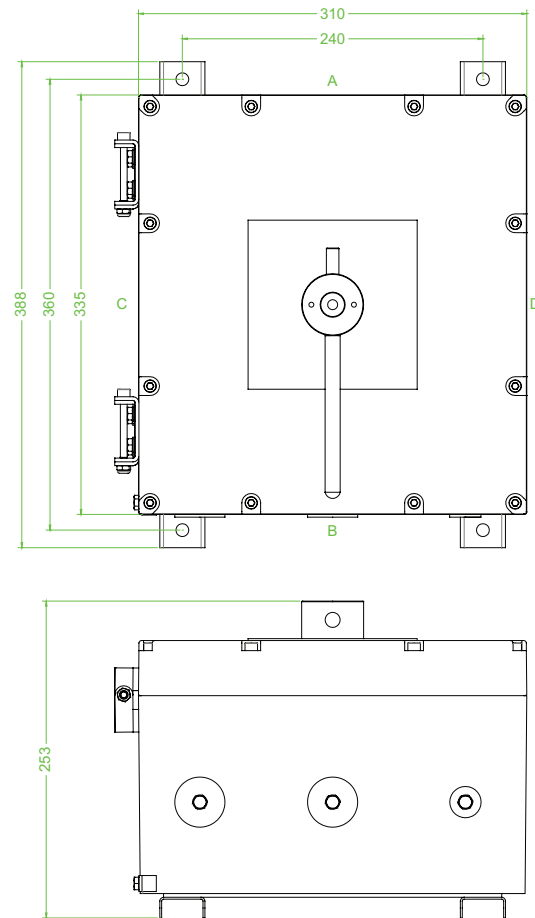


### Merkmale

- Edelstahlguss
- Montage in Zone 1, Zone 2, Zone 21 und Zone 22
- Verschraubte Kabeleingänge
- Abschließbarer Schalter

### Abmessungen (mm)



### Technische Daten

#### Elektrische Daten

Betriebsspannung	690 V
Betriebsstrom	160 A (AC21A)
Leistung	55 kW (AC23A) 45 kW (AC3)
Klemmenkapazität	95 mm <sup>2</sup>

#### Funktion

Funktion	Lasttrennschalter
Anzahl Pole	4
Hilfskontakte	2 x N/O voreilend
Abschließbar	in 'OFF'-Position
Beschriftung	OFF - ON

#### Mechanische Daten

Höhe	335 mm NOM.
Breite	310 mm NOM.
Tiefe	253 mm NOM.
Gehäusedeckel	scharniert, nicht abnehmbar
Befestigung Deckel	M6-Edelstahl-Zylinderkopfschraube mit Innensechskant
Material Befestigungsschrauben	A2-70
Schutzart	IP66
Kabeleingang	metrische Gewindebohrung
Anzahl Leitungseinführungen	2 x M40 in Stirnseite B 1 x M20 in Stirnseite B alle Eingänge sind mit Ex-d-Dichtungsstopfen verschlossen
Material	
Umgehäuse	Edelstahlguss
Finish	schwarz lackiert
Dichtung	durch Schmierfett
Masse	ca. 52 kg

Befestigung	2x Edelstahl-Montageschiene
Erdung	interne & externe Messing-Erdungsklemmen an Gehäuseboden und -deckel
<b>Umgebungsbedingungen</b>	
Umgebungstemperatur	-40 ... 55 °C (-40 ... 131 °F)
<b>Daten für den Einsatz in Verbindung mit Ex-Bereichen</b>	
EG-Baumusterprüfbescheinigung	SIRA 04 ATEX 1266X
Gruppe, Kategorie, Zündschutzart, Temperaturklasse	⊕ II 2 GD Ex d IIB T5 Gb, Ex tb IIIC T82°C Db ( ta ... +55°C )
<b>Internationale Zulassungen</b>	
IECEX-Zulassung	IECEX SIR 08.0056X
GOST-R-Zulassung	GOST-R B01008
<b>Konformität</b>	
Schutzart	EN 60529
Schalter	Lasttrennschalter gemäß IEC 60947-3
<b>Allgemeine Informationen</b>	
Ergänzende Informationen	Beachten Sie, soweit zutreffend, die EG-Baumusterprüfbescheinigungen, Konformitätsaussagen, Konformitätserklärungen, Konformitätsbescheinigungen und Betriebsanleitungen. Diese Informationen finden Sie unter <a href="http://www.pepperl-fuchs.com">www.pepperl-fuchs.com</a> .