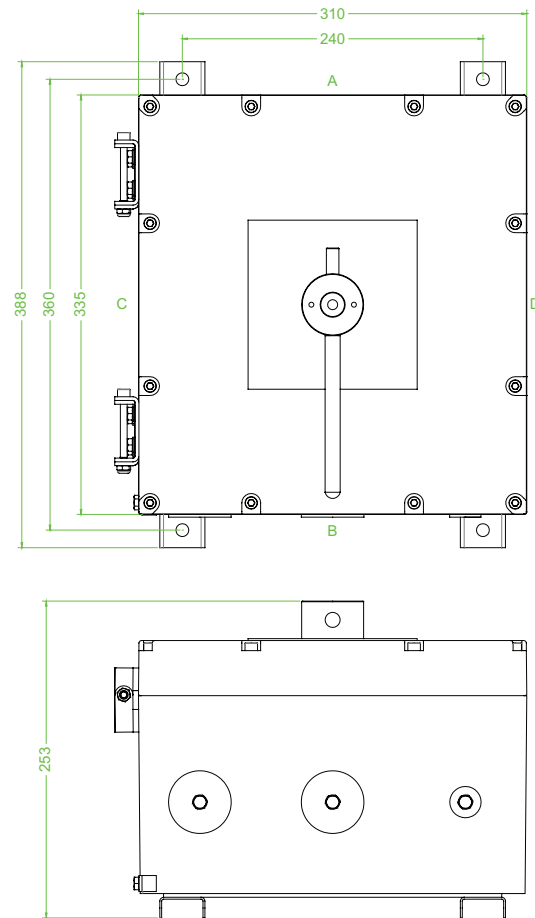


Merkmale

- Gusseisen
- Montage in Zone 1, Zone 2, Zone 21 und Zone 22
- Verschraubte Kabeleingänge
- Abschließbarer Schalter

Abmessungen (mm)



Technische Daten

Elektrische Daten

| | |
|------------------|------------------------------|
| Betriebsspannung | 690 V |
| Betriebsstrom | 200 A (AC21A) |
| Leistung | 75 kW (AC23A) 55 kW (AC3) |
| Klemmenkapazität | 185 mm ² |

Funktion

| | |
|---------------|-------------------|
| Funktion | Lasttrennschalter |
| Anzahl Pole | 4 |
| Hilfskontakte | 2 x N/O voreilend |
| Abschließbar | in 'OFF'-Position |
| Beschriftung | OFF - ON |

Mechanische Daten

| | |
|--------------------------------|---|
| Höhe | 335 mm NOM. |
| Breite | 310 mm NOM. |
| Tiefe | 253 mm NOM. |
| Gehäusedeckel | scharniert, nicht abnehmbar |
| Befestigung Deckel | M8-Edelstahl-Zylinderkopfschraube mit Innensechskant |
| Material Befestigungsschrauben | A2-70 |
| Schutzart | IP66 |
| Kabeleingang | metrische Gewindebohrung |
| Anzahl Leitungseinführungen | 2 x M50 in Stirnseite B 1 x M20 in Stirnseite B alle Eingänge sind mit Ex-d-Dichtungsstopfen verschlossen |
| Material | |
| Umgehäuse | Gusseisen |
| Finish | schwarz lackiert |
| Dichtung | Neopren, einteilig |
| Masse | ca. 50 kg |

| | |
|---|---|
| Befestigung | 2x Edelstahl-Montageschiene |
| Erdung | interne & externe Messing-Erdungsklemmen an Gehäuseboden und -deckel |
| Umgebungsbedingungen | |
| Umgebungstemperatur | -40 ... 55 °C (-40 ... 131 °F) |
| Daten für den Einsatz in Verbindung mit Ex-Bereichen | |
| EG-Baumusterprüfbescheinigung | SIRA 04 ATEX 1266X |
| Gruppe, Kategorie, Zündschutzart, Temperaturklasse | ⊕ II 2 GD Ex d IIB T5 Gb, Ex tb IIIC T82°C Db (ta ... +55°C) |
| Internationale Zulassungen | |
| IECEX-Zulassung | IECEX SIR 08.0056X |
| GOST-R-Zulassung | GOST-R B01008 |
| Konformität | |
| Schutzart | EN 60529 |
| Schalter | Lasttrennschalter gemäß IEC 60947-3 |
| Allgemeine Informationen | |
| Ergänzende Informationen | Beachten Sie, soweit zutreffend, die EG-Baumusterprüfbescheinigungen, Konformitätsaussagen, Konformitätserklärungen, Konformitätsbescheinigungen und Betriebsanleitungen. Diese Informationen finden Sie unter www.pepperl-fuchs.com . |