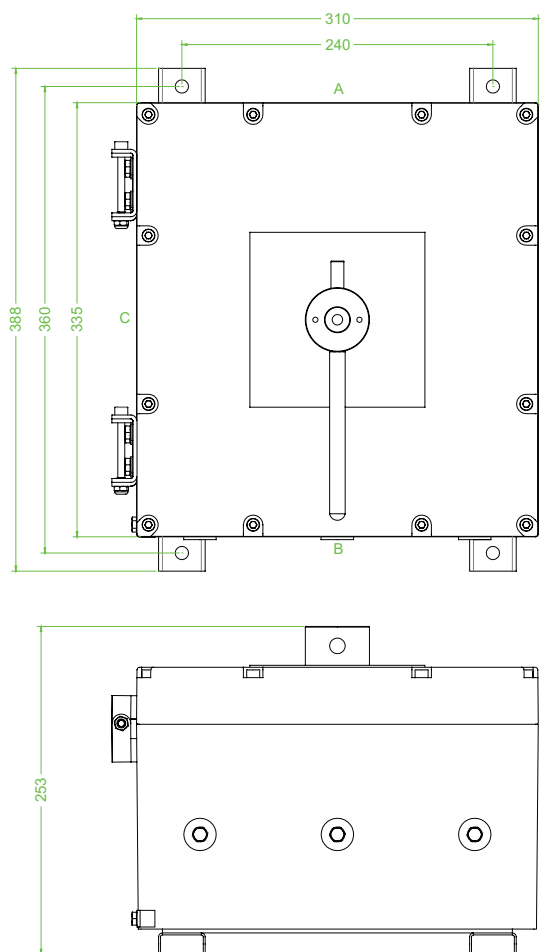


Merkmale

- Aluminiumguss
- Montage in Zone 1, Zone 2, Zone 21 und Zone 22
- Verschraubte Kabeleingänge
- Abschließbarer Schalter

Abmessungen (mm)



Technische Daten

Elektrische Daten

Betriebsspannung	690 V
Betriebsstrom	100 A (AC21A)
Leistung	37 kW (AC23A) 30 kW (AC3)

Klemmenkapazität	50 mm ²
Funktion	Lasttrennschalter
Anzahl Pole	6
Hilfskontakte	2 x N/O voreilend
Abschließbar	in 'OFF'-Position
Beschriftung	OFF - ON

Mechanische Daten

Höhe	335 mm NOM.
Breite	310 mm NOM.
Tiefe	253 mm NOM.
Gehäusedeckel	scharniert, nicht abnehmbar
Befestigung Deckel	M8-Edelstahl-Zylinderkopfschraube mit Innensechskant
Material Befestigungsschrauben	A2-70
Schutzart	IP66
Kabeleingang	metrische Gewindebohrung
Anzahl Leitungseinführungen	3 x M25 in Stirnseite B alle Eingänge sind mit Ex-d-Dichtungsstopfen verschlossen
Material	
Umgehäuse	Aluminiumguss
Finish	schwarz lackiert
Dichtung	Neopren, einteilig
Masse	ca. 19 kg
Befestigung	2x Edelstahl-Montageschiene

Erdung	interne & externe Messing-Erdungsklemmen an Gehäuseboden und -deckel
Umgebungsbedingungen	
Umgebungstemperatur	-40 ... 55 °C (-40 ... 131 °F)
Daten für den Einsatz in Verbindung mit Ex-Bereichen	
EG-Baumusterprüfbescheinigung	SIRA 04 ATEX 1266X
Gruppe, Kategorie, Zündschutzart, Temperaturklasse	⊕ II 2 GD Ex d IIB T5 Gb, Ex tb IIIC T82°C Db (ta ... +55°C)
Internationale Zulassungen	
IECEX-Zulassung	IECEX SIR 08.0056X
GOST-R-Zulassung	GOST-R B01008
Konformität	
Schutzart	EN 60529
Schalter	Lasttrennschalter gemäß IEC 60947-3
Allgemeine Informationen	
Ergänzende Informationen	Beachten Sie, soweit zutreffend, die EG-Baumusterprüfbescheinigungen, Konformitätsaussagen, Konformitätserklärungen, Konformitätsbescheinigungen und Betriebsanleitungen. Diese Informationen finden Sie unter www.pepperl-fuchs.com .