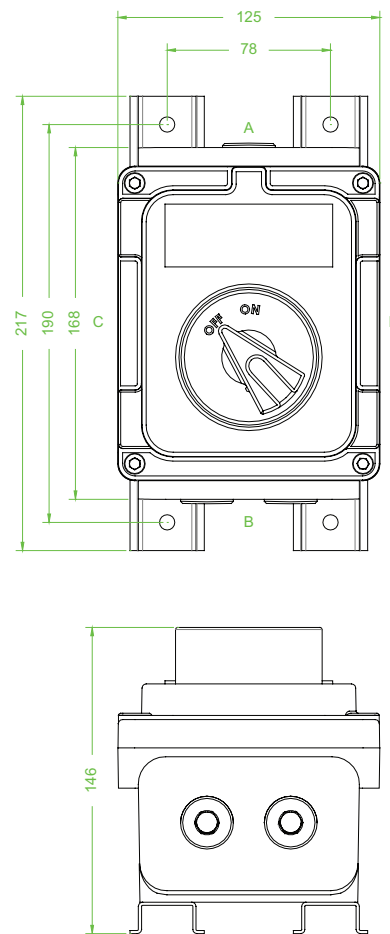




Merkmale

- Gusseisen
- Montage in Zone 1, Zone 2, Zone 21 und Zone 22
- Verschraubte Kabeleingänge
- Abschließbarer Schalter

Abmessungen (mm)



Technische Daten

Elektrische Daten

Betriebsspannung	380 ... 440 V
Betriebsstrom	32 A (AC21A)
Leistung	11 kW (AC23A) 7,5 kW (AC3)
Klemmenkapazität	6 mm ²
Funktion	Lasttrennschalter
Anzahl Pole	4
Hilfskontakte	2 x N/O voreilend
Abschließbar	in 'OFF'-Position
Beschriftung	OFF - ON

Mechanische Daten

Höhe	168 mm
Breite	125 mm
Tiefe	146 mm
Befestigung Deckel	M6-Edelstahl-Zylinderschraube mit Innensechskant
Material Befestigungsschrauben	A2-70
Schutzart	IP65
Kabeleingang	metrische Gewindebohrung
Anzahl Leitungseinführungen	1 x M20 in Stirnseite A 2 x M20 in Stirnseite B alle Eingänge sind mit Ex-d-Dichtungsstopfen verschlossen
Material	
Umgehäuse	Gusseisen
Finish	schwarz lackiert
Dichtung	durch Schmierfett
Masse	ca. 6,5 kg
Befestigung	2x Edelstahl-Montageschiene

Erdung	interne & externe Messing-Erdungsklemmen an Gehäuseboden und -deckel
Umgebungsbedingungen	
Umgebungstemperatur	-40 ... 55 °C (-40 ... 131 °F)
Daten für den Einsatz in Verbindung mit Ex-Bereichen	
EG-Baumusterprüfbescheinigung	SIRA 02 ATEX 1332
Gruppe, Kategorie, Zündschutzart, Temperaturklasse	⊕ II 2 GD Ex d IIB T6 Gb, Ex tb IIIC T85°C Db
Internationale Zulassungen	
IECEX-Zulassung	IECEX SIR 08.0066X
GOST-R-Zulassung	GOST-R B01008
Konformität	
Schutzart	EN 60529
Schalter	Lasttrennschalter gemäß IEC 60947-3
Allgemeine Informationen	
Ergänzende Informationen	Beachten Sie, soweit zutreffend, die EG-Baumusterprüfbescheinigungen, Konformitätsaussagen, Konformitätserklärungen, Konformitätsbescheinigungen und Betriebsanleitungen. Diese Informationen finden Sie unter www.pepperl-fuchs.com .