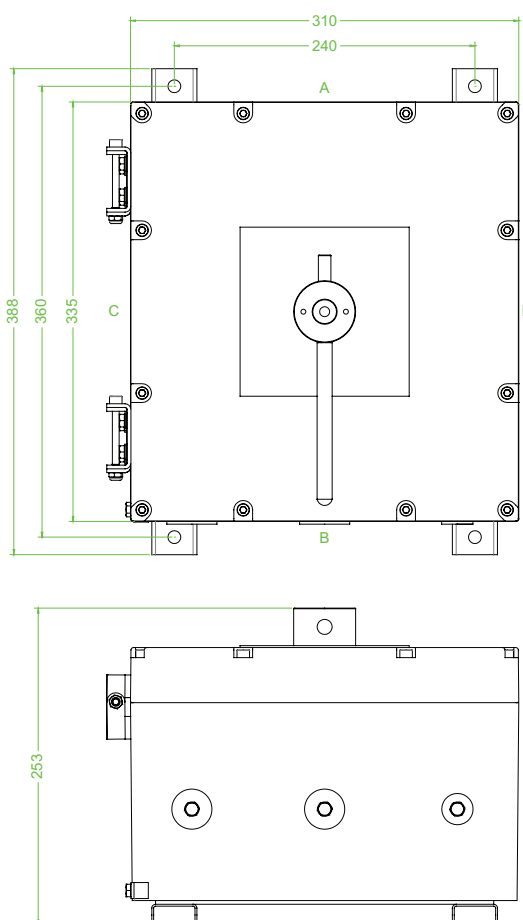


Merkmale

- Aluminiumguss
- Montage in Zone 1, Zone 2, Zone 21 und Zone 22
- Verschraubte Kabeleingänge
- Abschließbarer Schalter

Abmessungen (mm)



Technische Daten

Elektrische Daten

Betriebsspannung	690 V
Betriebsstrom	125 A (AC21A)
Leistung	45 kW (AC23A) 37 kW (AC3)

Klemmenkapazität 95 mm²

Funktion Lasttrennschalter

Anzahl Pole 6

Hilfskontakte 2 x N/O voreilend

Abschließbar in 'OFF'-Position

Beschriftung OFF - ON

Mechanische Daten

Höhe 335 mm NOM.

Breite 310 mm NOM.

Tiefe 253 mm NOM.

Gehäusedeckel scharniert, nicht abnehmbar

Befestigung Deckel M8-Edelstahl-Zylinderkopfschraube mit Innensechskant

Material Befestigungsschrauben A2-70

Schutzart IP66

Kabeleingang metrische Gewindebohrung

Anzahl Leitungseinführungen 2 x M32 in Stirnseite B

1 x M20 in Stirnseite B

alle Eingänge sind mit Ex-d-Dichtungsstopfen verschlossen

Material

Umgehäuse Aluminiumguss

Finish schwarz lackiert

Dichtung Neopren, einteilig

Masse ca. 19 kg

Befestigung	2x Edelstahl-Montageschiene
Erdung	interne & externe Messing-Erdungsklemmen an Gehäuseboden und -deckel
Umgebungsbedingungen	
Umgebungstemperatur	-40 ... 55 °C (-40 ... 131 °F)
Daten für den Einsatz in Verbindung mit Ex-Bereichen	
EG-Baumusterprüfbescheinigung	SIRA 04 ATEX 1266X
Gruppe, Kategorie, Zündschutzart, Temperaturklasse	⊕ II 2 GD Ex d IIB T5 Gb, Ex tb IIIC T82°C Db (ta ... +55°C)
Internationale Zulassungen	
IECEX-Zulassung	IECEX SIR 08.0056X
GOST-R-Zulassung	GOST-R B01008
Konformität	
Schutzart	EN 60529
Schalter	Lasttrennschalter gemäß IEC 60947-3
Allgemeine Informationen	
Ergänzende Informationen	Beachten Sie, soweit zutreffend, die EG-Baumusterprüfbescheinigungen, Konformitätsaussagen, Konformitätserklärungen, Konformitätsbescheinigungen und Betriebsanleitungen. Diese Informationen finden Sie unter www.pepperl-fuchs.com .