



Marque de commande

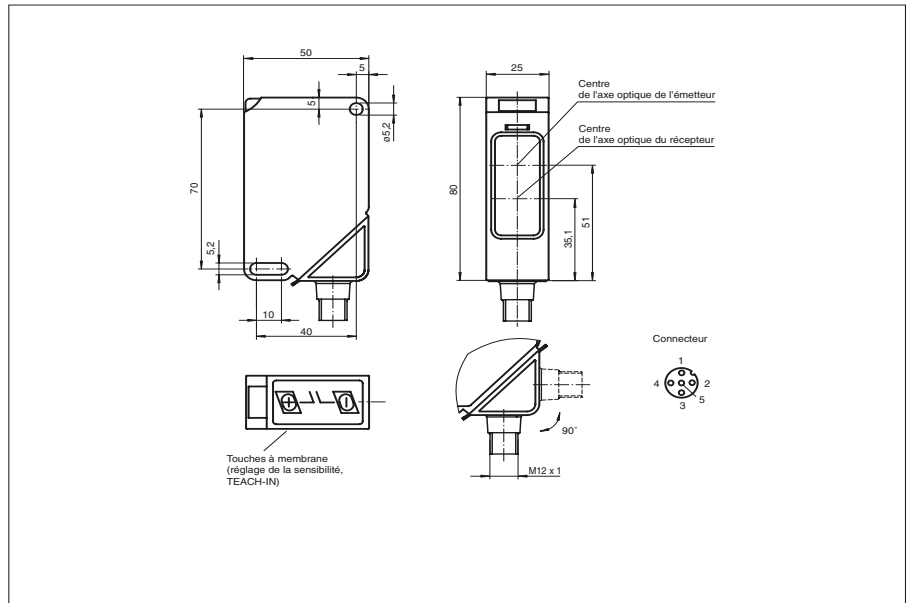
L27/LV27/48/76a/112

Cellule en mode barrage
avec connecteur M12, 5 broches, position
ajustable à 90°

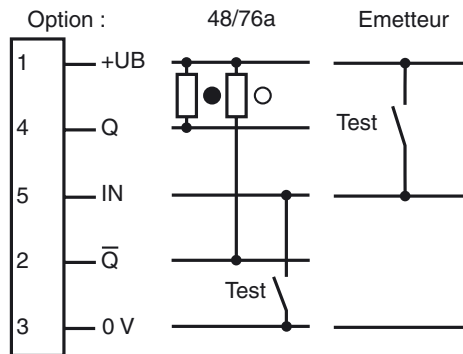
Caractéristiques

- Domaine de détection jusqu'à 35 m
- Lumière visible rouge
- Indication et sortie réserve de fonction (dynamique, statique)
- Réglage automatique de la sensibilité par apprentissage (TEACH-IN)
- Détection d'objets semi-transparents
- Entrée multifonctions
- Paramétrable via une interface optique (p. ex. durées de temporisation)
- Protection IP67

Dimensions



Raccordement électrique



- = commutation "claire"
- = commutation "foncé"

Caractéristiques techniques

Caractéristiques générales

Domaine de détection d'emploi	0 ... 35 m
Emetteur de lumière	LED
Agréments	CE
Domaine de réglage	15 ... 35 m
Cible de référence	récepteur
Type de lumière	rouge, lumière modulée
Limite de la lumière ambiante	10000 Lux

Eléments de visualisation/réglage

Indication fonctionnement	LED verte
Visual. état de commutation	TEACH-IN : LED clignotante verte état de commutation : LED jaune réserve de fonction : LED clignotante rouge
Critères de choix	touches à membrane : réglage sensibilité et apprentissage (TEACH-IN)

Caractéristiques électriques

Tension d'emploi	10 ... 30 V DC
Ondulation	10 %
Consommation à vide	$I_0 \leq 28$ mA (par appareil)
Retard à la disponibilité	$t_v \leq 290$ ms

Entrée

Entrée test	désactivée : ≤ 3 V ou non raccordée; activée : ≥ 7 V (émetteur)
Entrée de commande	désactivée : ≥ 7 V ou non raccordée; activée : ≤ 3 V (récepteur)

Sortie

Sortie réserve de fonction	NPN, dynamique/statique, paramétrable
Mode de commutation	commutation "clair/foncé"
Sortie signal	2 sorties NPN, paramétrables : - à fermeture/à ouverture (antivalentes) - à fermeture et sortie réserve de fonction - à ouverture et sortie réserve de fonction

Tension de commutation	max. 30 V DC
Courant de commutation	max. 200 mA
Chute de tension	$U_d \leq 2,5$ V DC
Fréquence de commutation	$f \leq 1$ kHz
Temps d'action	$\leq 0,6$ ms
Fonction de temporisation	paramétrable

Conformité aux normes

Normes	EN 60947-5-2
--------	--------------

Conditions environnementales

Température ambiante	-25 ... 70 °C (248 ... 343 K)
Température de stockage	-40 ... 70 °C (233 ... 343 K)

Caractéristiques mécaniques

Mode de protection	IP67
Raccordement	connecteur M12 x 1, 5 broches, position ajustable à 90°
Matériau	
Boîtier	ABS
Sortie optique	matière plastique avec revêtement irrayable
Masse	émetteur : 60 g récepteur : 65 g

Courbes/Diagrammes

