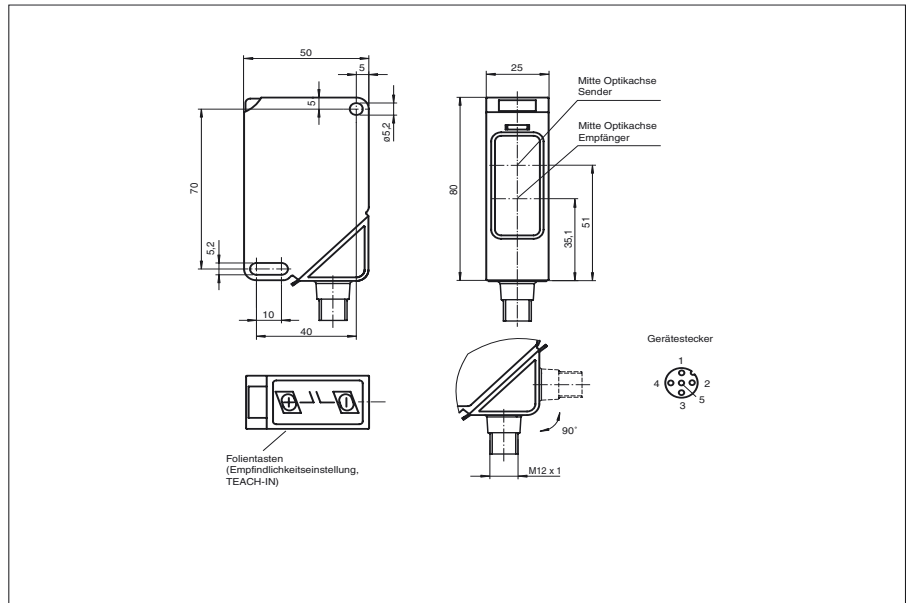




Abmessungen



Bestellbezeichnung

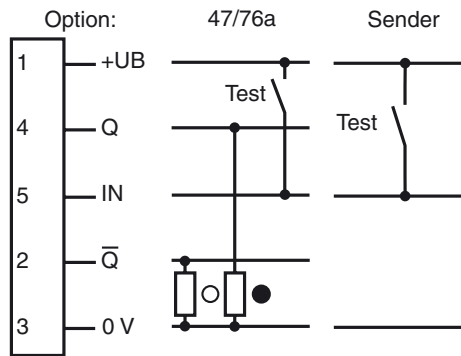
L27/LV27/47/76a/112

Einweg-Lichtschranke
mit Gerätestecker M12, 5-polig, 90 °
umsetzbar

Merkmale

- Reichweite bis 35 m
- Rotlicht
- Vorausfallanzeige und -ausgang (dynamisch, statisch)
- Automatische Einstellung der Empfindlichkeit per Teach-In
- Erkennung teiltransparenter Objekte
- Multifunktionseingang
- Parametrierung über optische Schnittstelle (z. B. frei wählbare Zeitstufen)
- Schutzart IP67

Elektrischer Anschluss



○ = Hellschaltung
● = Dunkelschaltung

Veröffentlichungsdatum: 2007-09-20 17:00 Ausgabedatum: 2007-09-20 421577_GER.xml

Technische Daten**Allgemeine Daten**

Betriebsreichweite	0 ... 35 m
Lichtsender	LED
Zulassungen	CE
Einstellbereich	15 ... 35 m
Referenzobjekt	Empfänger
Lichtart	rot, Wechsellicht
Fremdlichtgrenze	10000 Lux

Anzeigen/Bedienelemente

Betriebsanzeige	LED grün
Funktionsanzeige	Teach-In: LED grün blinkend Schaltzustand: LED gelb Vorausfallanzeige: LED rot blinkend
Bedienelemente	Folientastatur zur Einstellung der Empfindlichkeit und Teach-In

Elektrische Daten

Betriebsspannung	10 ... 30 V DC
Welligkeit	10 %
Leerlaufstrom	$I_0 \leq 28 \text{ mA}$ (je Gerät)
Bereitschaftsverzug	$t_v \leq 290 \text{ ms}$

Eingang

Testeingang	inaktiv: $\leq 3 \text{ V}$ oder unbeschaltet; aktiv: $\geq 7 \text{ V}$ (Sender)
Steuereingang	inaktiv: $\leq 3 \text{ V}$ oder unbeschaltet; aktiv: $\geq 7 \text{ V}$ (Empfänger)

Ausgang

Vorausfallausgang	pnp, dynamisch/statisch parametrierbar
Schaltungsart	hell-/dunkelschaltend
Signalausgang	2 Schaltausgänge pnp, parametrierbar als - Schließer/Öffner (antivalent) - Schließer und Vorausfallausgang - Öffner und Vorausfallausgang
Schaltspannung	max. 30 V DC
Schaltstrom	max. 200 mA
Spannungsfall	$U_d \leq 2,5 \text{ V DC}$
Schaltfrequenz	$f \leq 1 \text{ kHz}$
Ansprechzeit	$\leq 0,6 \text{ ms}$
Timerfunktion	parametrierbar

Normenkonformität

Normen	EN 60947-5-2
--------	--------------

Umgebungsbedingungen

Umgebungstemperatur	-25 ... 70 °C (248 ... 343 K)
Lagertemperatur	-40 ... 70 °C (233 ... 343 K)

Mechanische Daten

Schutzart	IP67
Anschluss	Gerätestecker M12 x 1, 5-polig, 90 ° umsetzbar
Material	
Gehäuse	ABS
Lichtaustritt	kratzfest beschichtete Kunststoffscheibe
Masse	Sender: 60 g Empfänger: 65 g

Kurven/Diagramme