

MLV11-8-LAS-150-AS-I/112

Reflexions-Lichttaster mit AS-Interface

# MLV11-8-LAS-150-AS-I/112

mit Gerätestecker M12, 4-polig, 90 ° umsetzbar

CE



Laser Class II



- ◆ Tastweite bis 150 mm
- ◆ Energetischer Taster für Erfassung von kleinen Objekten ( $\varnothing \geq 0,1$  mm)
- ◆ Fokus bei ca. 60 mm
- ◆ Automatische Einstellung der Schaltepunkte (Empfindlichkeit) per TEACH-IN
- ◆ Rotlicht, gepulstes LASER-Licht
- ◆ Vorausfallanzeige und -ausgang (dynamisch, statisch)
- ◆ Multifunktionseingang
- ◆ Parametrierung über optische Schnittstelle (z. B. frei wählbare Zeitstufen)
- ◆ Schutzart IP68
- ◆ Alle verwendeten Materialien sind Lebensmittel rechtlich zugelassen
- ◆ Boost-Mode - ca. 4fache Helligkeit des Sendelichts als Justagehilfe

Veröffentlichungsdatum: 2006-08-31 14:33 Ausgabedatum: 2006-08-31 421567\_GER.xml

**Allgemeine Daten**

Tastbereich	0 ... 150 mm
Lichtsender	Laserdiode
Zulassungen	CE
Laserklasse	2
Einstellbereich	50 ... 150 mm
Referenzobjekt	Standardweiß 10 mm x 10 mm
Lichtart	rot, Wechsellicht Laserklasse 2, augensicher
Lichtfleckdurchmesser	0,1 mm im Abstand 60 mm $\pm$ 2
Fremdlichtgrenze	10000 Lux

**Anzeigen/Bedienelemente**

Betriebsanzeige	LED grün
Funktionsanzeige	TEACH-IN: LED grün blinkend Schaltzustand: LED gelb Vorausfallanzeige: LED rot blinkend
Bedienelemente	Folientastatur zur Einstellung der Empfindlichkeit und TEACH IN

**Elektrische Daten**

Betriebsspannung	über AS-Interface-Bussystem
Bereitschaftsverzug $t_v$	$\leq$ 80 ms

**Ausgang**

Schaltungsart	hell-/dunkelschaltend
Signalausgang	AS-Interface
Schaltstrom	$\leq$ 35 mA
Schaltfrequenz $f$	$\leq$ 1000 Hz
Ansprechzeit	$\leq$ 0,5 ms
Timerfunktion	parametrierbar

**Normenkonformität**

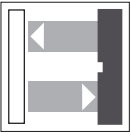
Normen	EN 60947-5-2
--------	--------------

**Umgebungsbedingungen**

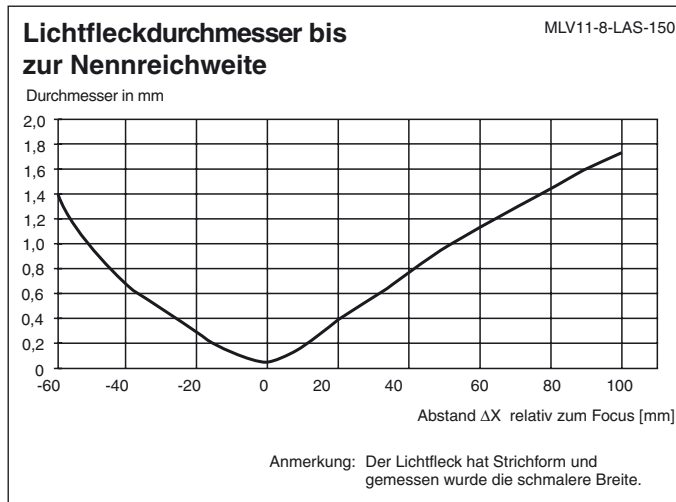
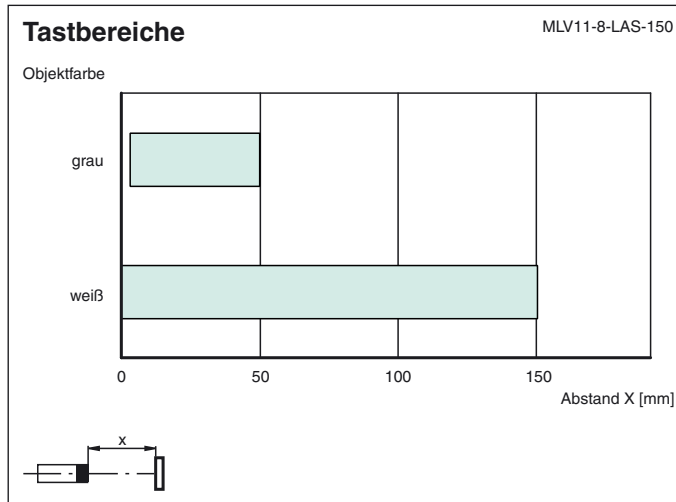
Umgebungstemperatur	-25 ... 70 °C (248 ... 343 K)
Lagertemperatur	-40 ... 70 °C (233 ... 343 K)

**Mechanische Daten**

Schutzart	IP68
Anschluss	Gerätestecker M12 x 1, 4-polig, 90 ° umsetzbar
Material	
Gehäuse	PBT
Lichtaustritt	kratzfest beschichtete Kunststoffscheibe
Masse	60 g



Kennlinien/Diagramme



**AS-Interface Programmierung**

Adresse voreingestellt 00, änderbar über Busmaster oder Programmiergeräte  
IO-Code 1  
ID-Code F

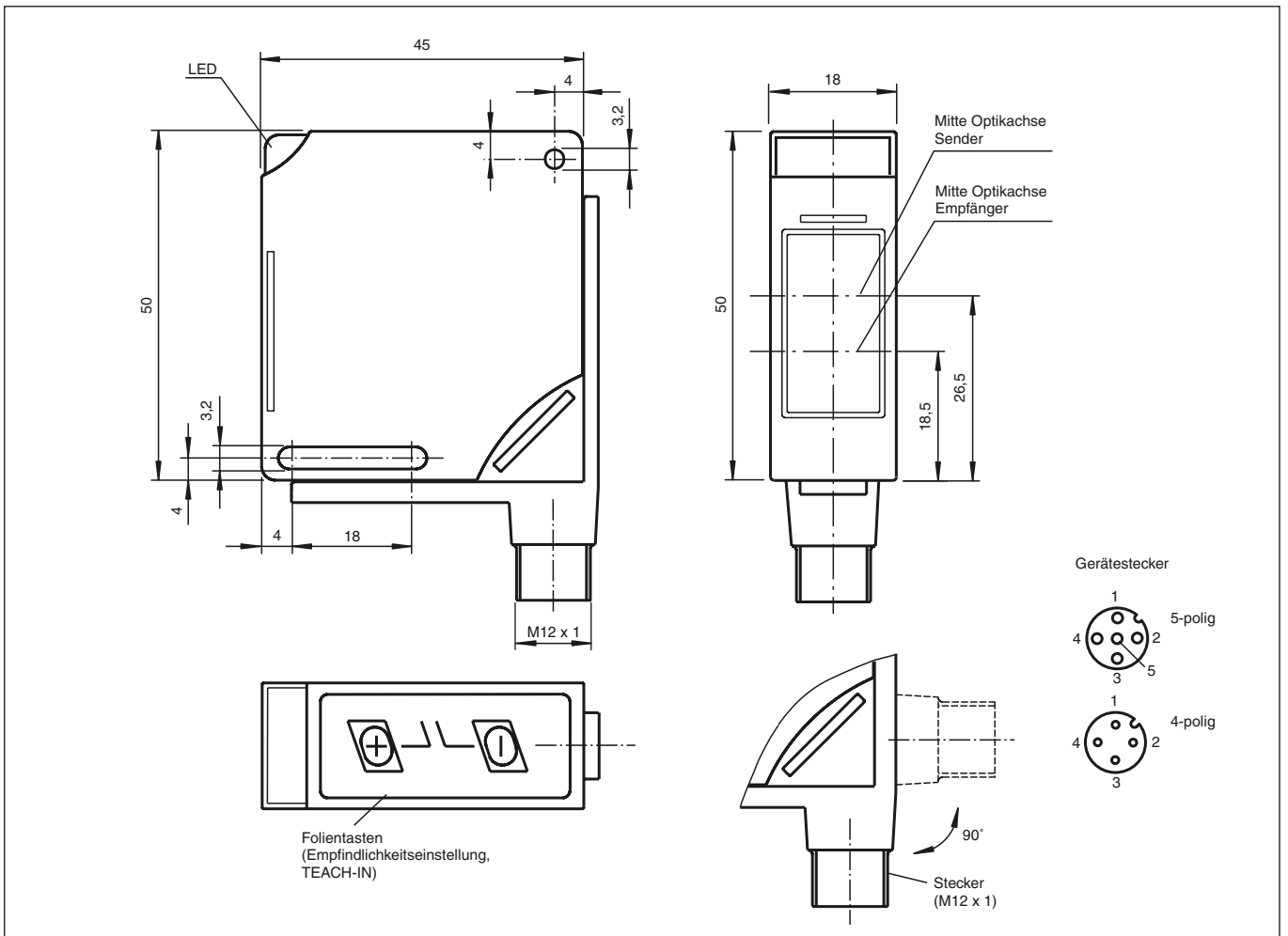
• **Datenbit**

Bit	Funktion
D0	Schaltausgang
D1	Vorausfallanzeige (0 = on, 1 = off)
D2	antivalenter Schaltausgang
D3	Funktionseingang

• **Parameterbit**

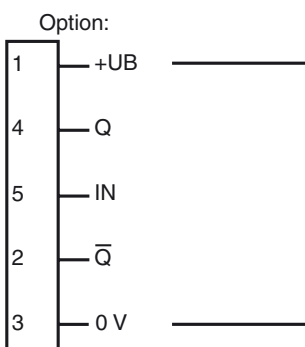
Bit	Funktion
P0	nicht verwendet
P1	nicht verwendet
P2	nicht verwendet
P3	nicht verwendet

Abmessungen



Elektrischer Anschluß

Veröffentlichungsdatum: 2006-08-31 14:33 Ausgabedatum: 2006-08-31 421567\_GER.xml



○ = Hellschaltung, ● = Dunkelschaltung