



MLV11-54-LAS/48/112

Sensor fotoeléctrico de barrera por reflexión

# MLV11-54-LAS/48/112

con conector macho M12, 5 polos, orientable en 90°

CE



- ◆ Luz roja, luz LÁSER pulsada
- ◆ Ajuste automático de la sensibilidad por TEACH-IN
- ◆ Parametrización vía interface óptico (p.ej., temporización, de libre selección)
- ◆ Tipo de protección IP68
- ◆ Entrada multifuncional
- ◆ Modo alzamiento - claridad aprox. 4 veces la luz de emisión como ayuda de ajuste

**Generalidades**

Distancia útil operativa	0 ... 15 m
Distancia del reflector	300 ... 15000 mm
Emisor de luz	Diodo láser
Certificados	CE
Clase de láser	2
Objeto de referencia	Reflector H60
Tipo de luz	Luz roja 670 nm Luz LASER pulsada (12 µs), 2 mW potencia máxima, LÁSER clase 2, con protección ocular
Diámetro del haz de luz	50 mm a una distancia de 15 m
Límite de luz extraña	10000 Lux

**Displays/Elementos de manejo**

Indicación de operación	LED verde
Indicación de la función	TEACH-IN: LED verde parpadea Estado de conmutación: LED amarillo Indicación de preavería: LED rojo parpadea
Elementos de mando	Teclado de membrana para el ajuste de la sensibilidad y TEACH-IN

**Datos eléctricos**

Tensión de trabajo	10 ... 30 V CC
Rizado	10 %
Corriente en vacío $I_0$	≤ 25 mA
Retardo a la disponibilidad $t_v$	≤ 50 ms

**Entrada**

Entrada de Test	inactivo: ≥ 7 V o sin conmutar; activo: ≤ 3 V
-----------------	---

**Salida**

Salida de preavería	npn, parametrizable dinámico/estático
Tipo de conmutación	conmutación claro/oscurο
Salida señal	2 salidas de conmutación npn, parametrizables como - N.A./N.C. (antivalentes) - N.A. y salida de aviso previo de avería - N.C. y salida de aviso previo de avería
Tensión de conmutación	máx. 30 V CC
Corriente de conmutación	máx. 200 mA
Caída de tensión $U_d$	≤ 2,5 V
Frecuencia de conmutación f	≤ 1000 Hz
Tiempo de respuesta	≤ 0,5 ms
Función del temporizador	parametrizable

**Conforme con estándar**

Estándar	EN 60947-5-2
----------	--------------

**Condiciones ambientales**

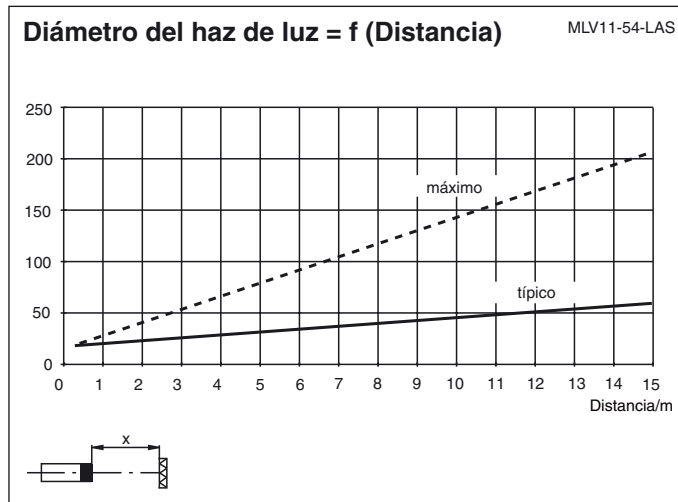
Temperatura ambiente	-25 ... 70 °C (248 ... 343 K)
Temperatura de almacenaje	-40 ... 70 °C (233 ... 343 K)

**Datos mecánicos**

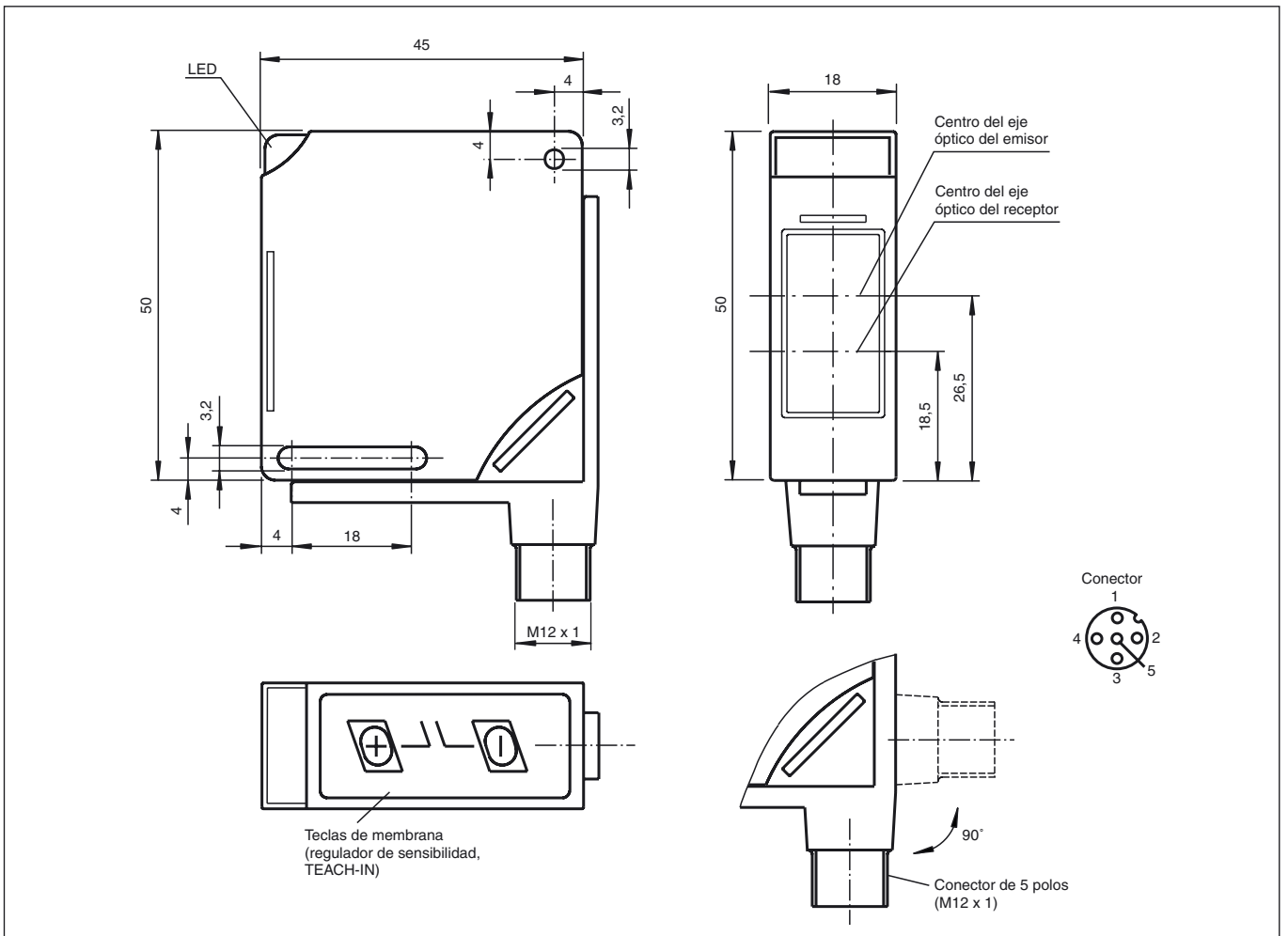
Tipo de protección	IP68
Conexión	Conector macho M12 x 1, 5 polos, orientable en 90°
Material	
Carcasa	PBT
Salida de luz	vidrio de plástico contra rasguños
Peso	60 g



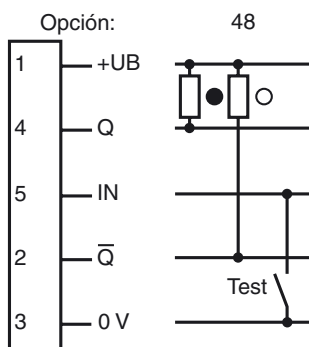
## MLV11-54-LAS/48/112



Dimensiones



Conexión eléctrica



○ = conmutación claro, ● = conmutación oscuro