

MLV11-54-LAS/48/112

Cellule en mode reflex

# MLV11-54-LAS/48/112

avec connecteur M12, 5 broches, position ajustable à 90°

CE



- ◆ Lumière visible rouge, lumière LASER pulsée
- ◆ Réglage automatique de la sensibilité par apprentissage (TEACH-IN)
- ◆ Paramétrable via une interface optique (p. ex. durées de temporisation)
- ◆ Protection IP68
- ◆ Entrée multifonctions
- ◆ Mode "Boost" - intensité de la lumière émise amplifiée environ 4 fois pour faciliter l'ajustage

Date d'édition 23.06.2005

## Caractéristiques générales

Domaine de détection d'emploi	0 ... 15 m
Distance du réflecteur	300 ... 15000 mm
Emetteur de lumière	diode laser
Agréments	CE
Classe de laser	2
Cible de référence	réflecteur H60
Type de lumière	lumière visible rouge 670 nm lumière LASER pulsée (12 µs), puissance de crête 2 mW, laser de classe 2, sans danger pour les yeux
Diamètre de la tache lumineuse	50 mm pour une distance de 15 m
Limite de la lumière ambiante	10000 Lux

## Éléments de visualisation/réglage

Indication fonctionnement	LED verte
Visual. état de commutation	TEACH-IN : LED clignotante verte état de commutation : LED jaune réserve de fonction : LED clignotante rouge
Critères de choix	touches à membrane : réglage sensibilité et apprentissage (TEACH-IN)

## Caractéristiques électriques

Tension d'emploi	10 ... 30 V C.C.
Ondulation	10 %
Consommation à vide $I_0$	$\leq 25$ mA
Retard à la disponibilité $t_v$	$\leq 50$ ms

## Entrée

Entrée test	désactivée : $\geq 7$ V ou non raccordée; activée : $\leq 3$ V
-------------	--

## Sortie

Sortie réserve de fonction	NPN, dynamique/statique, paramétrable
Mode de commutation	commutation "clair/foncé"
Sortie signal	2 sorties NPN, paramétrables : - à fermeture/à ouverture (antivalentes) - à fermeture et sortie réserve de fonction - à ouverture et sortie réserve de fonction

Tension de commutation	max. 30 V C.C.
Courant de commutation	max. 200 mA
Chute de tension $U_d$	$\leq 2,5$ V
Fréquence de commutation f	$\leq 1000$ Hz
Temps d'action	$\leq 0,5$ ms
Fonction de temporisation	paramétrable

## Conformité aux normes

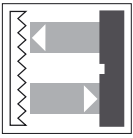
Normes	EN 60947-5-2
--------	--------------

## Environnement

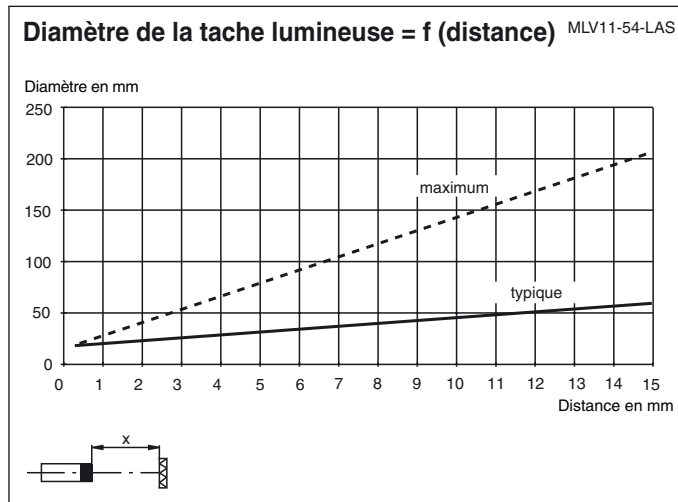
Température ambiante	-25 ... 70 °C (248 ... 343 K)
Température de stockage	-40 ... 70 °C (233 ... 343 K)

## Caractéristiques mécaniques

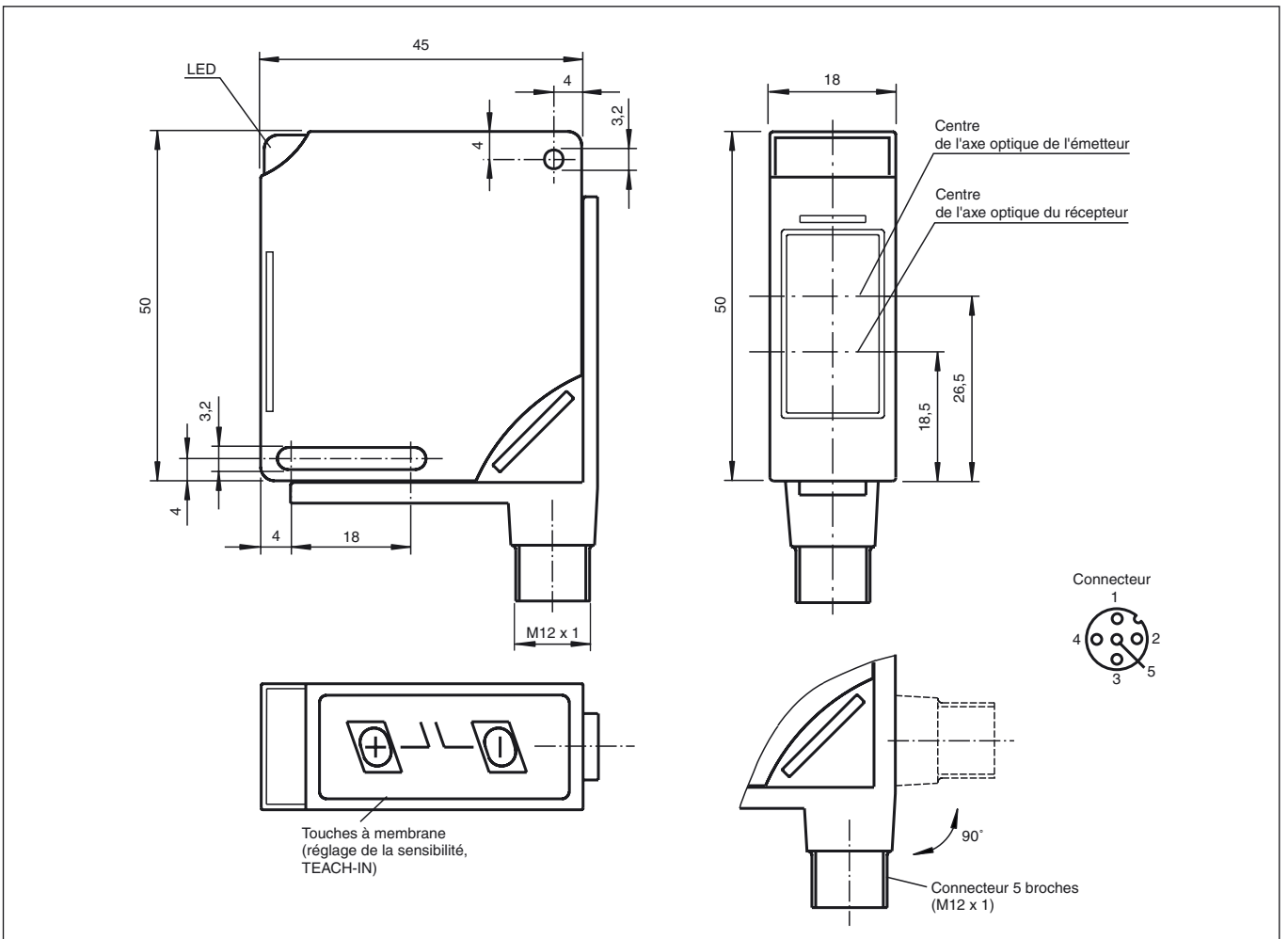
Protection	IP68
Raccordement	connecteur M12 x 1, 5 broches, position ajustable à 90°
Matériau	
Boîtier	PBT
Sortie optique	matière plastique avec revêtement inrayable
Masse	60 g



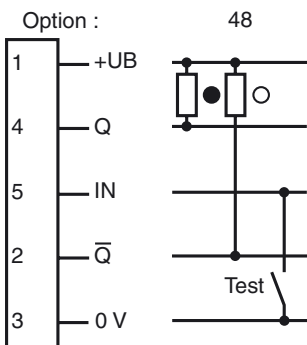
## MLV11-54-LAS/48/112



Dimensions



Raccordement électrique



○ = commutation "claire", ● = commutation "forcé"