



MLV11-8-LAS-300/47/112

Sensor fotoeléctrico de detección directa

MLV11-8-LAS-300/47/112

con conector macho M12, 5 polos, orientable en 90°

CE



Laser Class II



- ◆ Sensor energético para la detección de objetos pequeños ($\varnothing \geq 0,1$ mm)
- ◆ Ajuste de los puntos de conmutación automático (sensibilidad) por TEACH-IN
- ◆ Luz roja, luz LÁSER pulsada
- ◆ Entrada multifuncional
- ◆ Tipo de protección IP68
- ◆ Modo de potencial del emisor amplificada 4 veces como ayuda de ajuste

Generalidades

Rango de detección	0 ... 300 mm
Emisor de luz	Diodo láser
Certificados	CE
Clase de láser	2
Rango de ajuste	50 ... 300 mm
Objeto de referencia	blanco estándar 100 mm x 100 mm
Tipo de luz	Luz alterna, roja tipo de láser 2, con protección ocular
Diámetro del haz de luz	0,1 mm a una distancia de 60 mm ± 2
Límite de luz extraña	10000 Lux

Displays/Elementos de manejo

Indicación de operación	LED verde
Indicación de la función	TEACH-IN: LED verde parpadea Estado de conmutación: LED amarillo Indicación de preavería: LED rojo parpadea
Elementos de mando	Teclado de membrana para el ajuste de la sensibilidad y TEACH-IN

Datos eléctricos

Tensión de trabajo	10 ... 30 V CC
Rizado	10 %
Corriente en vacío I_0	≤ 25 mA
Retardo a la disponibilidad t_v	≤ 50 ms

Entrada

Entrada de Test	inactivo: ≤ 3 V o sin conmutar.; activo: ≥ 7 V
-----------------	--

Salida

Salida de preavería	pnp, dinámico/estático parametrizable
Tipo de conmutación	conmutación claro/oscuro
Salida señal	2 salidas de conmutación pnp, parametrizables como - N.A./N.C. (antivalentes) - N.A. y salida de aviso previo de avería - N.C. y salida de aviso previo de avería
Tensión de conmutación	máx. 30 V CC
Corriente de conmutación	máx. 200 mA
Caída de tensión U_d	≤ 2,5 V
Frecuencia de conmutación f	≤ 1000 Hz
Tiempo de respuesta	≤ 0,5 ms
Función del temporizador	parametrizable

Conforme con estándar

Estándar	EN 60947-5-2
----------	--------------

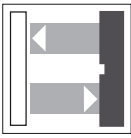
Condiciones ambientales

Temperatura ambiente	-10 ... 40 °C (263 ... 313 K)
Temperatura de almacenaje	-40 ... 70 °C (233 ... 343 K)

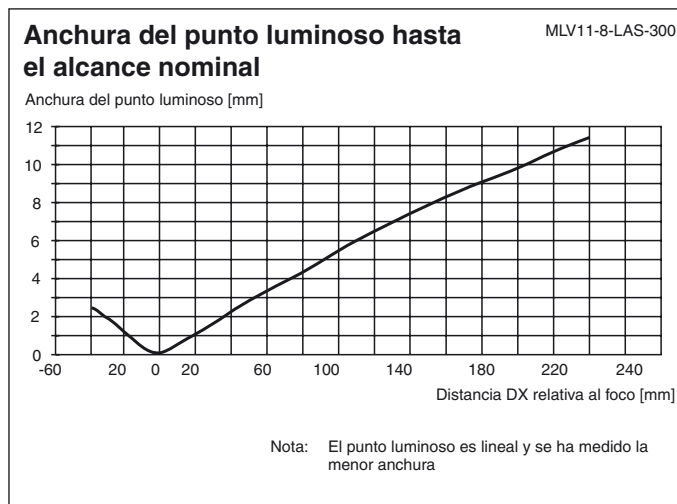
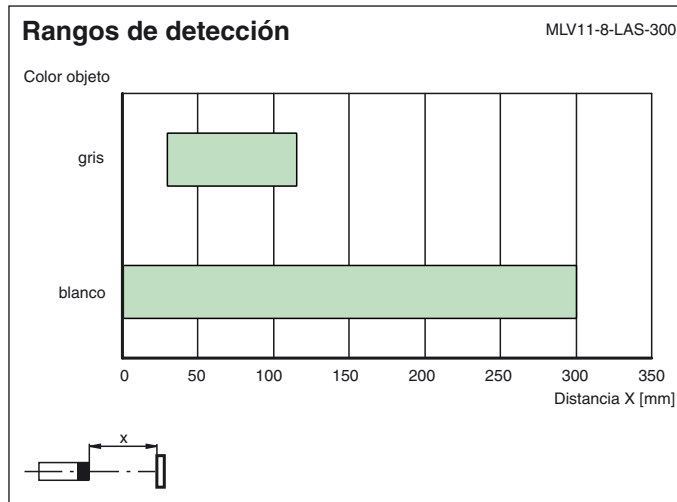
Datos mecánicos

Tipo de protección	IP68
Conexión	Conector macho M12 x 1, 5 polos, orientable en 90°
Material	
Carcasa	PBT
Salida de luz	vidrio de plástico contra rasguños
Peso	60 g

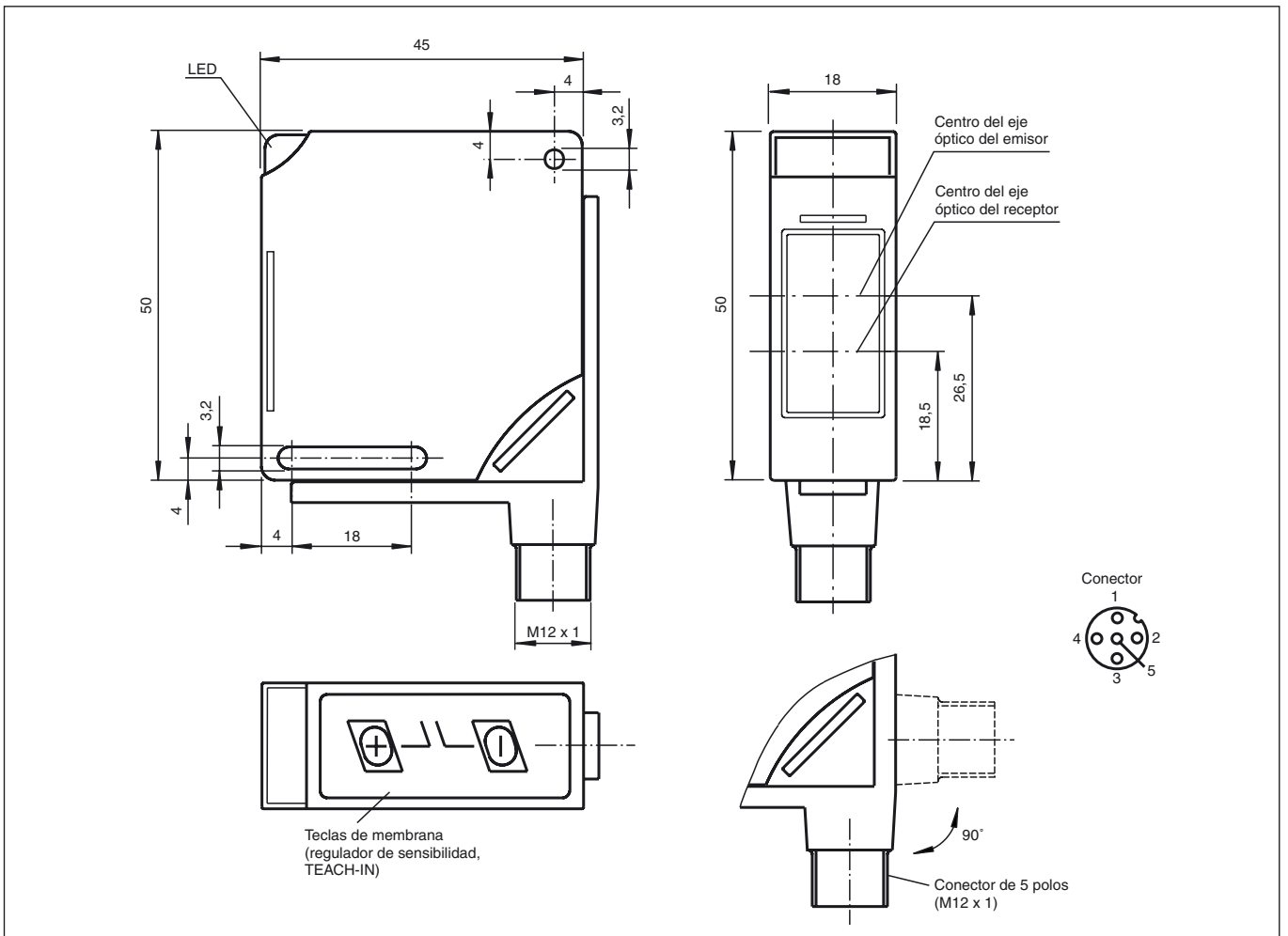
Fecha de publicación: 2004-11-24 11:58 Fecha de edición: 2005-06-29 421554_SPA.xml



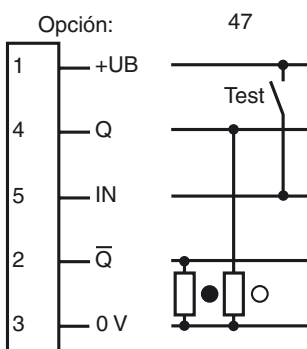
Diagramas



Dimensiones



Conexión eléctrica



○ = conmutación claro, ● = conmutación oscuro