

MLV11-54/48/112

Reflexions-Lichtschanke

MLV11-54/48/112

mit Gerätestecker M12, 5-polig, 90 ° umsetzbar

CE



- ◆ Rotlicht
- ◆ Automatische Einstellung der Empfindlichkeit per TEACH-IN
- ◆ Erkennung teiltransparenter Objekte
- ◆ Parametrierung über optische Schnittstelle (z. B. frei wählbare Zeitstufen)
- ◆ Schutzart IP68
- ◆ Alle verwendeten Materialien sind Lebensmittel rechtlich zugelassen
- ◆ Multifunktionseingang

Veröffentlichungsdatum: 2006-08-15 15:42 Ausgabedatum: 2006-08-15 421549_GER.xml

Allgemeine Daten

Betriebsreichweite	0 ... 6 m
Reflektorabstand	600 ... 6000 mm
Grenzreichweite	9 m
Lichtsender	LED
Zulassungen	CE
Referenzobjekt	Reflektor H85
Lichtart	rot, Wechsellicht
Lichtfleckdurchmesser	200 mm im Abstand von 6000 mm
Fremdlichtgrenze	10000 Lux

Anzeigen/Bedienelemente

Betriebsanzeige	LED grün
Funktionsanzeige	TEACH-IN: LED grün blinkend Schaltzustand: LED gelb Vorausfallanzeige: LED rot blinkend
Bedienelemente	Folientastatur zur Einstellung der Empfindlichkeit und TEACH IN

Elektrische Daten

Betriebsspannung	10 ... 30 V DC
Welligkeit	10 %
Leerlaufstrom I_0	≤ 25 mA
Bereitschaftsverzug t_v	≤ 80 ms

Eingang

Testeingang	inaktiv: ≥ 7 V oder unbeschaltet; aktiv: ≤ 3 V
-------------	--

Ausgang

Vorausfallausgang	npn, dynamisch/statisch parametrierbar
Schaltungsart	hell-/dunkelschaltend
Signalausgang	2 Schaltausgänge npn, parametrierbar als - Schließer/Öffner (antivalent) - Schließer und Vorausfallausgang - Öffner und Vorausfallausgang
Schaltspannung	max. 30 V DC
Schaltstrom	max. 200 mA
Spannungsfall U_d	$\leq 2,5$ V
Schaltfrequenz f	≤ 1000 Hz
Ansprechzeit	$\leq 0,5$ ms
Timerfunktion	parametrierbar

Normenkonformität

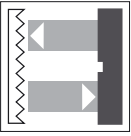
Normen	EN 60947-5-2
--------	--------------

Umgebungsbedingungen

Umgebungstemperatur	-25 ... 70 °C (248 ... 343 K)
Lagertemperatur	-40 ... 70 °C (233 ... 343 K)

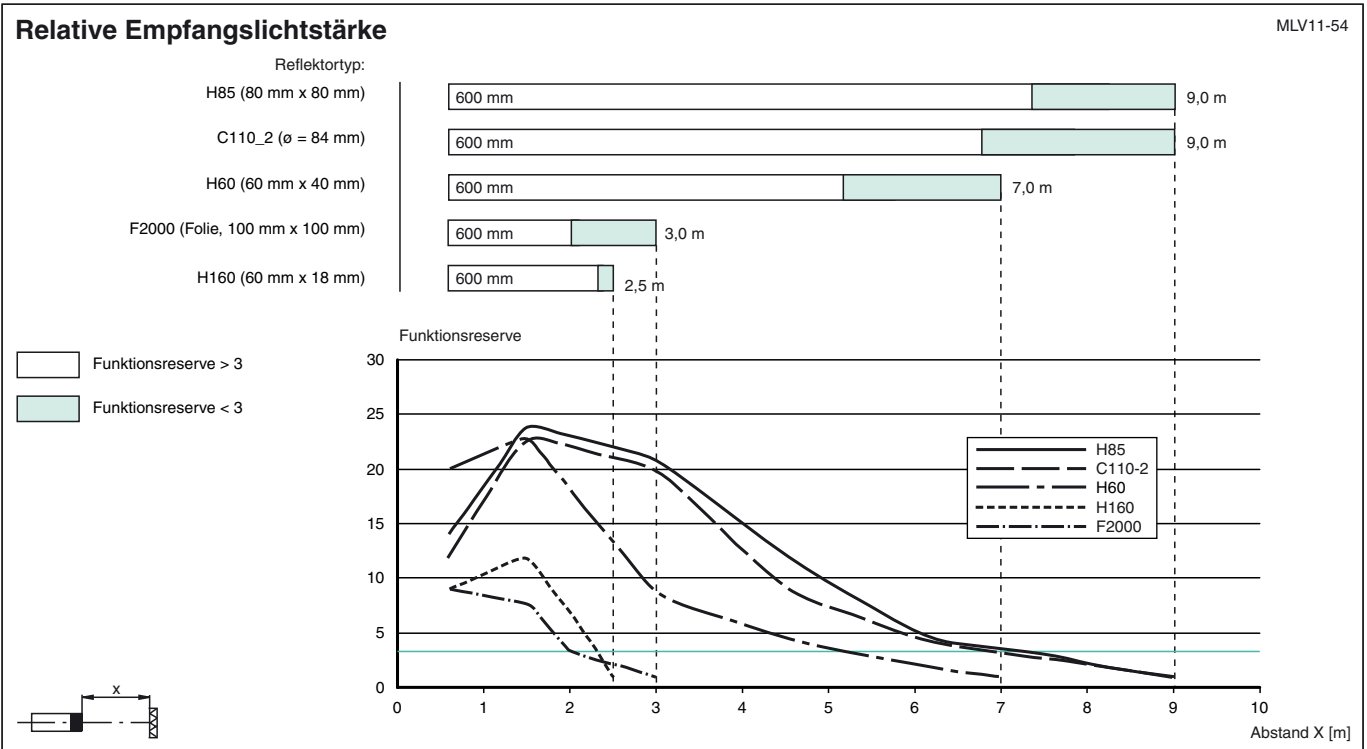
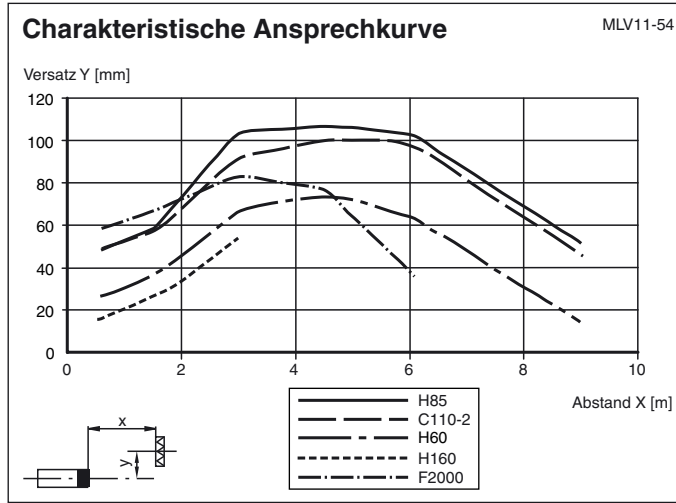
Mechanische Daten

Schutzart	IP68
Anschluss	Gerätestecker M12 x 1, 5-polig, 90 ° umsetzbar
Material	
Gehäuse	PBT
Lichtaustritt	kratzfest beschichtete Kunststoffscheibe
Masse	60 g



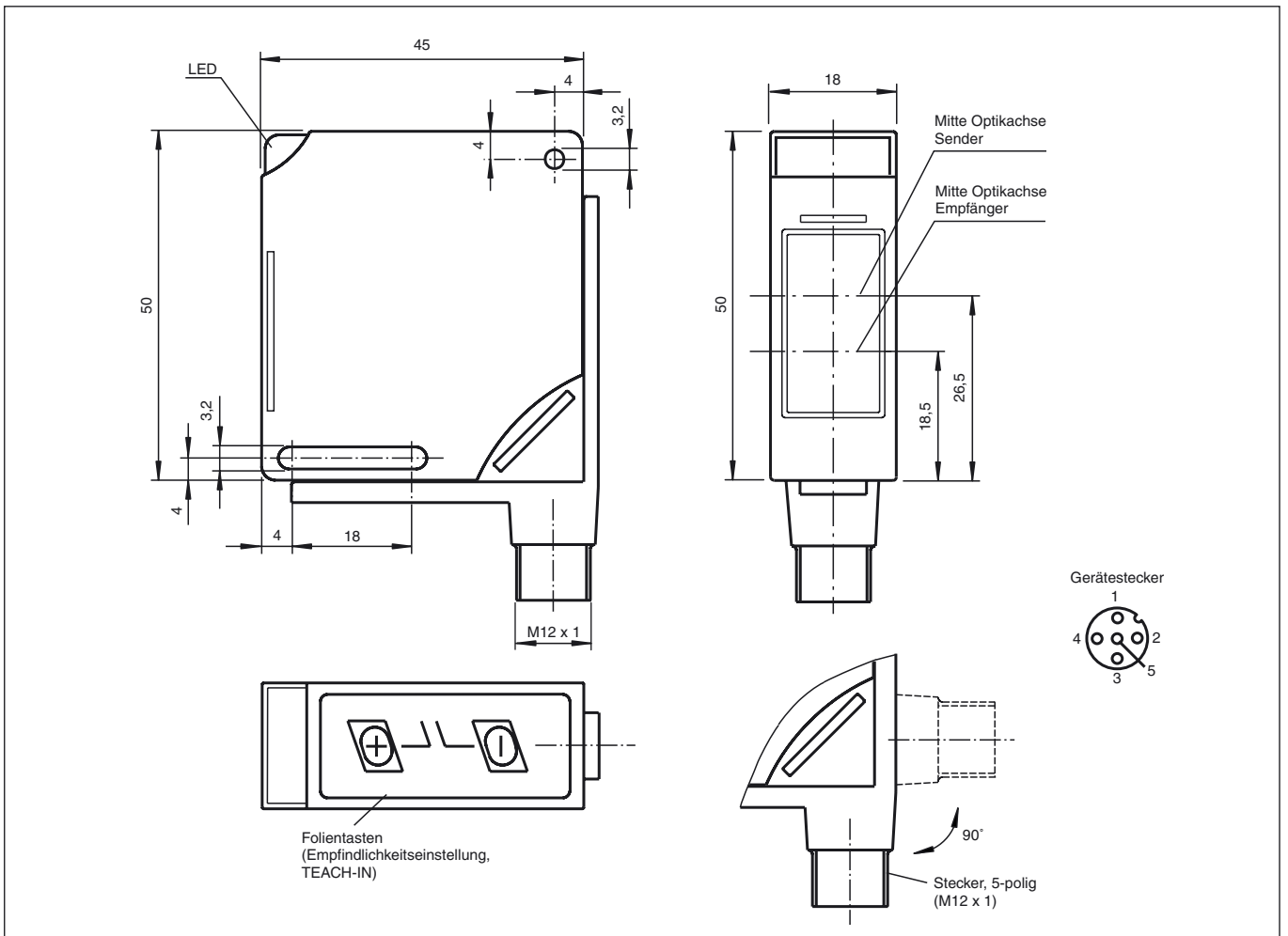
MLV11-54/48/112

Kennlinien/Diagramme



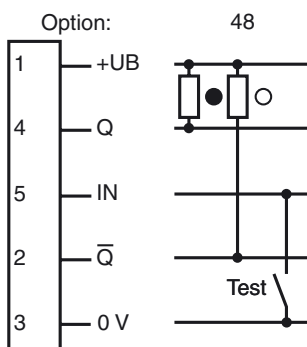
Veröffentlichungsdatum: 2006-08-15 15:42 Ausgabedatum: 2006-08-15 421549_GER.xml

Abmessungen



Elektrischer Anschluß

Veröffentlichungsdatum: 2006-08-15 15:42 Ausgabedatum: 2006-08-15 421549_GER.xml



○ = Hellschaltung, ● = Dunkelschaltung